



- Ⓧ Originalbetriebsanleitung  
Bandsäge
- Ⓧ Eredeti használati utasítás  
Szalagfűrész
- Ⓧ Originalne upute za uporabu  
tračne pile
- Ⓧ Originalna uputstva za upotrebu  
Tračna testera
- Ⓧ Originální návod k obsluze  
Pásová pila
- Ⓧ Originálny návod na obsluhu  
pásovej pily

**Einhell®**



4

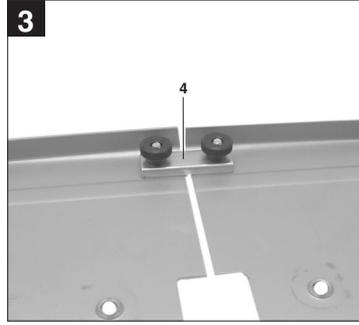
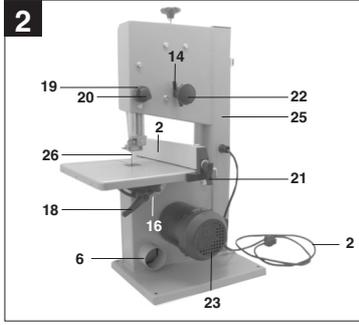
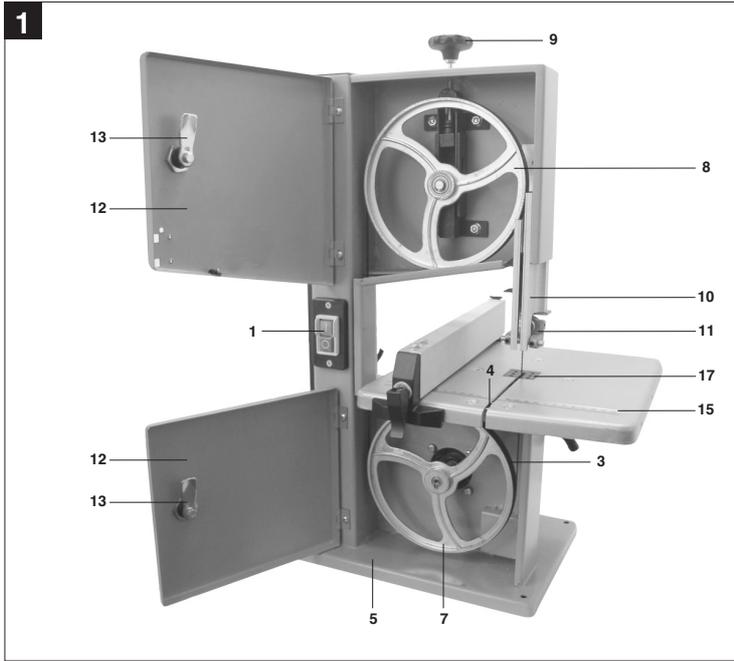


Art.-Nr.: 43.080.22

I.-Nr.: 11021

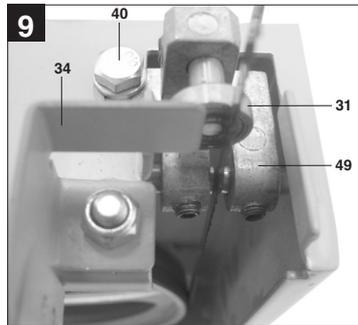
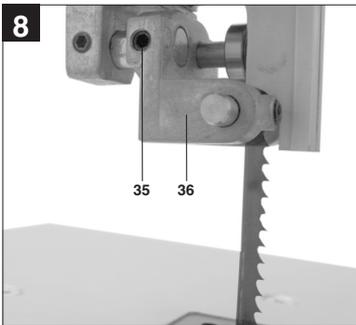
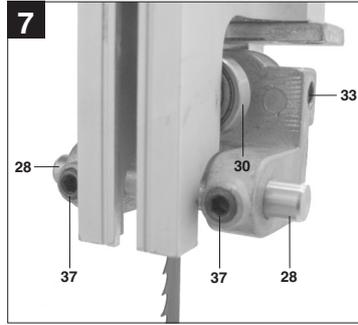
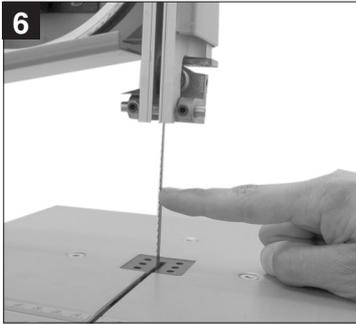
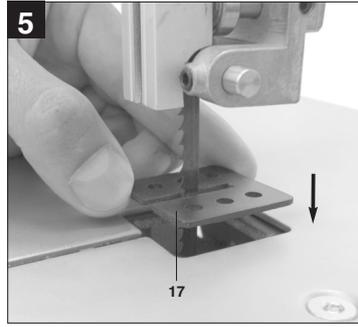
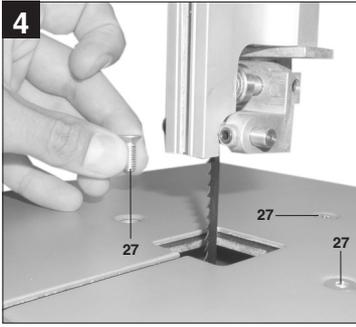
BT-SB **200**

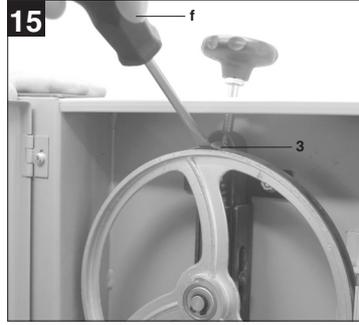
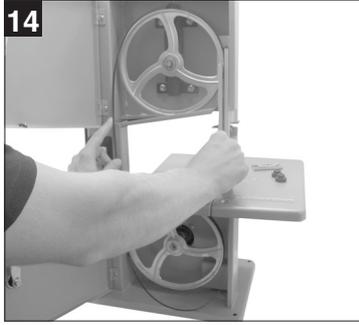
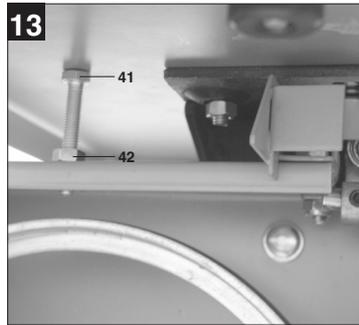
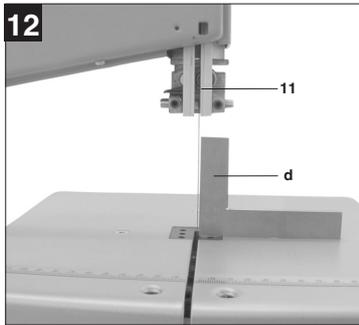
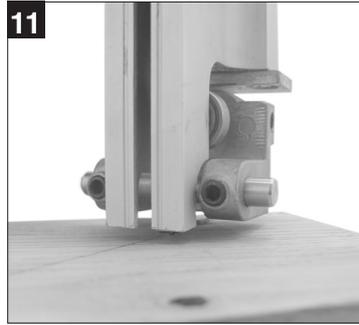
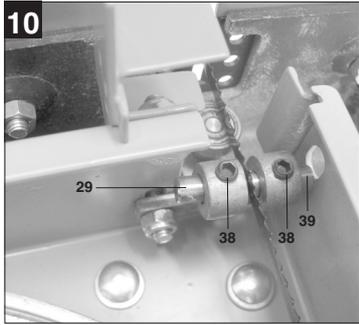


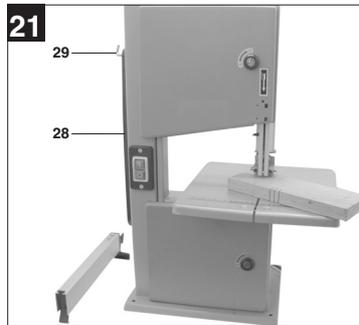
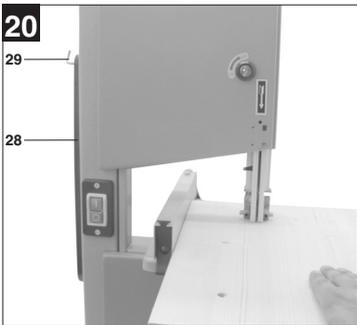
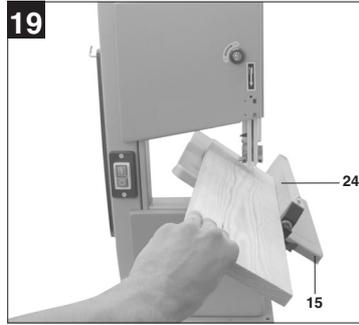
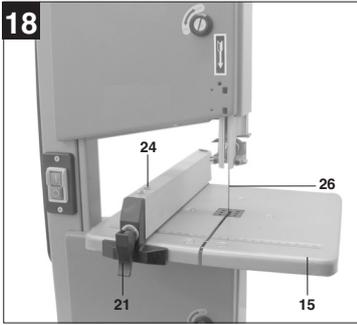
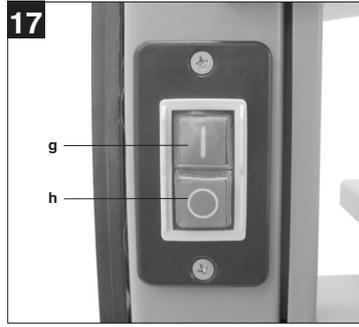
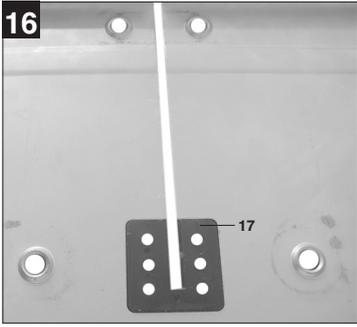


2











**D**



“WARNUNG - Zur Verringerung des Verletzungsrisikos Bedienungsanleitung lesen”



**Tragen Sie einen Gehörschutz.**  
Die Einwirkung von Lärm kann Gehörverlust bewirken.



**Tragen Sie eine Staubschutzmaske.**  
Beim Bearbeiten von Holz und anderer Materialien kann gesundheitsschädlicher Staub entstehen. Asbesthaltiges Material darf nicht bearbeitet werden!



**Tragen Sie eine Schutzbrille.**  
Während der Arbeit entstehende Funken oder aus dem Gerät heraustretende Splitter, Späne und Stäube können Sichtverlust bewirken.



**Bei allen Reparatur- und Wartungsarbeiten Netzstecker ziehen!**



**⚠ Achtung!**

Beim Benutzen von Geräten müssen einige Sicherheitsvorkehrungen eingehalten werden, um Verletzungen und Schäden zu verhindern. Lesen Sie diese Bedienungsanleitung / Sicherheitshinweise deshalb sorgfältig durch. Bewahren Sie diese gut auf, damit Ihnen die Informationen jederzeit zur Verfügung stehen. Falls Sie das Gerät an andere Personen übergeben sollten, händigen Sie diese Bedienungsanleitung / Sicherheitshinweise bitte mit aus. Wir übernehmen keine Haftung für Unfälle oder Schäden, die durch Nichtbeachten dieser Anleitung und den Sicherheitshinweisen entstehen.

**1. Gerätebeschreibung (Abb 1 / 2)**

1. Ein- Ausschalter
2. Netzleitung
3. Gummilauffläche
4. Stegblech
5. Standfuß
6. Absauganschluss
7. Sägebandrolle unten
8. Sägebandrolle oben
9. Spanschraube
10. Sägebandschutz
11. Sägebandführung oben
12. Seitendeckel
13. Deckelverschluss
14. Sicherungsschraube für Sägebandrolle oben
15. Sägetisch
16. Gradskala für Schwenkbereich
17. Kunststofftischeinlage
18. Feststellgriffe für Sägetisch
19. Einstellgriff für Sägebandführung
20. Feststellgriff für Sägebandführung
21. Spannbügel für Parallelanschlag
22. Einstellschraube für Sägebandrolle oben
23. Motor
24. Parallelanschlag
25. Maschinengestell
26. Sägeband

**2. Lieferumfang**

- Bandsäge
- Sägetisch
- Schiebestock
- Parallelanschlag

**3. Bestimmungsgemäße Verwendung**

Die Bandsäge dient zum Längs- und Querschneiden von Hölzern oder holzähnlichen Werkstücken. Rundmaterialien dürfen nur mit geeigneten Haltevorrichtungen geschnitten werden.

**Die Maschine darf nur nach ihrer Bestimmung verwendet werden.**

Jede weitere darüber hinausgehende Verwendung ist nicht bestimmungsgemäß. Für daraus hervorgehende Schäden oder Verletzungen aller Art haftet der Benutzer/Bediener und nicht der Hersteller.

Es dürfen nur für die Maschine geeignete Sägebänder verwendet werden. Bestandteil der bestimmungsgemäßen Verwendung ist auch die Beachtung der Sicherheitshinweise, sowie die Montageanleitung und Betriebshinweise in der Bedienungsanleitung.

Personen, die die Maschine bedienen und warten, müssen mit dieser vertraut und über mögliche Gefahren unterrichtet sein.

Darüber hinaus sind die geltenden Unfallverhaltensvorschriften genauestens einzuhalten.

Sonstige allgemeine Regeln in arbeitsmedizinischen und sicherheitstechnischen Bereichen sind zu beachten.

Veränderungen an der Maschine schließen eine Haftung des Herstellers und daraus entstehende Schäden gänzlich aus.

Trotz bestimmungsmäßiger Verwendung können bestimmte Restrisikofaktoren nicht vollständig ausgeräumt werden. Bedingt durch Konstruktion und Aufbau der Maschine können folgende Punkte auftreten:

- Gehörschäden bei Nichtverwendung des nötigen Gehörschutzes.
- Gesundheitsschädliche Emissionen von Holzstäuben bei Verwendung in geschlossenen Räumen.
- Unfallgefahr durch Handkontakt in nicht abgedecktem Schneidbereich des Werkzeuges.
- Verletzungsgefahr beim Werkzeugwechsel (Schnittgefahr).
- Gefährdung durch das Wegschleudern von Werkstücken oder Werkstückteilen.
- Quetschen der Finger.
- Gefährdung durch Rückschlag.
- Kippen des Werkstückes aufgrund einer unzureichenden Werkstückauflagefläche.
- Berühren des Schneidwerkzeuges.
- Herausschleudern von Astteilen und Werkstückteilen.

**D**

Bitte beachten Sie, dass unsere Geräte bestimmungsgemäß nicht für den gewerblichen, handwerklichen oder industriellen Einsatz konstruiert wurden. Wir übernehmen keine Gewährleistung, wenn das Gerät in Gewerbe-, Handwerks- oder Industriebetrieben sowie bei gleichzusetzenden Tätigkeiten eingesetzt wird.

**4. Wichtige Hinweise****Sicherheitshinweise**

**ACHTUNG!** Wenn Elektrowerkzeuge eingesetzt werden, müssen die grundlegenden Sicherheitsvorkehrungen befolgt werden, um die Risiken von Feuer, elektrischem Schlag und Verletzungen von Personen auszuschließen, einschließlich dem folgenden:

1. Halten Sie Ihren Arbeitsbereich in Ordnung!
  - Unordnung im Arbeitsbereich kann Unfälle zur Folge haben.
2. Berücksichtigen Sie Umgebungseinflüsse!
  - Setzen Sie Werkzeuge nicht dem Regen aus.
  - Benützen Sie Werkzeuge nicht in feuchter oder nasser Umgebung.
  - Sorgen Sie für gute Beleuchtung.
  - Benützen Sie Werkzeuge nicht in der Nähe von brennbaren Flüssigkeiten oder Gasen.
3. Schützen Sie sich vor elektrischem Schlag!
  - Vermeiden Sie Körperberührung mit geerdeten Teilen.
4. Halten sie andere Personen fern!
  - Lassen Sie andere Personen, insbesondere Kinder, nicht das Werkzeug oder das Kabel berühren. Halten Sie sie von Ihrem Arbeitsbereich fern.
5. Bewahren Sie Ihr Werkzeug auf!
  - Unbenutzte Geräte sollten an reinem trockenen, verschlossenen Ort außerhalb der Reichweite von Kinder aufbewahrt werden.
6. Überlasten Sie Ihr Werkzeug nicht!
  - Sie arbeiten besser und sicherer im angegebenen Leistungsbereich.
7. Benutzen Sie das richtige Werkzeug!
  - Verwenden Sie keine leistungsschwachen Maschinen für schwere Arbeiten.
  - Benutzen Sie Werkzeuge nicht für Zwecke, für die sie nicht bestimmt sind. Benützen Sie z.B. keine Handkreissägen zum Schneiden von Ästen oder Holzscheiden.
8. Tragen Sie geeignete Arbeitskleidung!
  - Tragen Sie keine weite Kleidung oder Schmuck, sie können von beweglichen Teilen erfasst werden.
9. Bei Arbeiten im Freien ist rutschfestes Schuhwerk empfehlenswert.
  - Tragen Sie bei langen Haaren ein Haarnetz.
9. Benutzen Sie Schutzausrüstung!
  - Tragen Sie eine Schutzbrille
  - Verwenden Sie bei stauberzeugenden Arbeiten eine Atemmaske.
10. Schließen Sie die Staubabsaug-Einrichtungen an!
  - Falls Anschlüsse zur Staubabsaugung und Auffangeinrichtung vorhanden sind, überzeugen Sie sich, dass diese angeschlossen und benützt werden.
11. Verwenden Sie das Kabel nicht für Zwecke, für die es nicht bestimmt ist!
  - Benützen sie das Kabel nicht, um den Stecker aus der Steckdose zu ziehen. Schützen Sie das Kabel vor Hitze, Öl und scharfen Kanten.
12. Sichern Sie das Werkstück!
  - Benützen Sie Spannvorrichtungen oder einen Schraubstock, um das Werkstück festzuhalten. Es ist damit sicherer gehalten als mit Ihrer Hand.
13. Vermeiden Sie abnormale Körperhaltung!
  - Sorgen Sie für sicheren Stand und halten Sie jederzeit das Gleichgewicht.
14. Pflegen Sie Ihr Werkzeug mit Sorgfalt!
  - Halten Sie die Werkzeuge scharf und sauber, um besser und sicherer arbeiten zu können.
  - Befolgen Sie die Wartungsvorschriften und die Hinweise über den Werkzeugwechsel.
  - Kontrollieren Sie regelmäßig das Kabel des Werkzeugs und lassen Sie es bei Beschädigung von einem anerkannten Fachmann erneuern.
  - Kontrollieren Sie das Verlängerungskabel regelmäßig und ersetzen Sie es, wenn es beschädigt ist.
  - Halten Sie Handgriffe trocken und frei von Öl und Fett.
15. Ziehen Sie den Stecker aus der Steckdose:
  - bei Nichtgebrauch des Werkzeuges, vor der Wartung und beim Wechsel von Werkzeugen wie z.B. Sägeblatt, Bohrer, Fräser.
16. Lassen Sie keine Werkzeugschlüssel stecken!
  - Überprüfen Sie stets vor dem Einschalten, dass Schlüssel und Einstellwerkzeuge entfernt sind.
17. Vermeiden Sie unbeabsichtigten Anlauf!
  - Vergewissern Sie sich, dass der Schalter beim Einstecken des Steckers in die Steckdose ausgeschaltet ist.
18. Verlängerungskabel im Freien
  - Verwenden Sie im Freien nur dafür zugelassene und entsprechend gekennzeichnete Verlängerungskabel
19. Seien Sie aufmerksam!

- Achten Sie darauf, was Sie tun. Gehen Sie mit Vernunft an die Arbeit. Benutzen Sie das Werkzeug nicht, wenn Sie müde sind.
- 20. Überprüfen Sie das Werkzeug auf eventuelle Beschädigungen!
- Vor weiterem Gebrauch des Werkzeugs müssen Schutzvorrichtungen oder leicht beschädigte Teile sorgfältig auf ihre einwandfreie und bestimmungsgemäße Funktion untersucht werden.
- Überprüfen Sie, ob die beweglichen Teile einwandfrei funktionieren und nicht klemmen oder ob Teile beschädigt sind. Sämtliche Teile müssen richtig montiert sein und alle Bedingungen erfüllen, um den einwandfreien Betrieb des Werkzeugs sicherzustellen.
- Beschädigte Schutzvorrichtungen und Teile müssen sachgemäß durch eine anerkannte Fachwerkstatt repariert oder ausgewechselt werden, soweit nichts anderes in der Gebrauchsanweisung angegeben ist.
- Lassen Sie beschädigte Schalter durch eine Kundendienstwerkstatt auswechseln.
- Benutzen Sie keine Werkzeuge, bei denen sich der Schalter nicht ein- und ausschalten lässt.
- 21. WARNUNG!**
- Der Gebrauch anderer Einsatzwerkzeuge und anderen Zubehörs kann eine Verletzungsgefahr für Sie bedeuten.
- 22. Lassen Sie Ihr Werkzeug durch eine Elektrofachkraft reparieren!
- Dieses Werkzeug entspricht den einschlägigen Sicherheitsbestimmungen. Reparaturen dürfen nur durch eine Elektrofachkraft ausgeführt werden, indem Originalersatzteile verwendet werden; andernfalls können Unfälle für den Benutzer entstehen.
- 23. Tragen Sie bei allen Wartungsarbeiten am Sägeband Schutzhandschuhe!
- 24. Bei Gehrungsschnitten mit geneigtem Tisch ist die Führung auf dem unteren Teil des Tisches anzuordnen.
- 25. Beim Schneiden von Rundholz muss eine Einrichtung verwendet werden, die das Werkstück gegen Verdrehen sichert
- 26. Beim Hochkant schneiden von Brettern, muss eine Einrichtung verwendet werden, die das Werkstück gegen Zurückschlagen sichert
- 27. Zur Einhaltung der Staubemissionswerte bei Holzbearbeitung und zum sicheren Betrieb, sollte eine Staubabsaugungsanlage mit mindestens 20m/s Luftgeschwindigkeit angeschlossen werden.
- 28. Geben Sie die Sicherheitshinweise an alle Personen, die an der Maschine arbeiten weiter.
- 29. Verwenden Sie die Säge nicht zum Brennholzsägen.
- 30. Die Maschine ist mit einem Sicherheitsschalter gegen Wiedereinschalten nach Spannungsabfall ausgerüstet.
- 31. Überprüfen Sie vor Inbetriebnahme, ob die Spannung auf dem Typenschild des Gerätes mit der Netzspannung übereinstimmt.
- 32. Kabeltrommel nur im abgerollten Zustand verwenden.
- 33. An der Maschine tätige Personen dürfen nicht abgelenkt werden.
- 34. Beachten Sie die Motor- und Sägeband Drehrichtung
- 35. Sicherheitseinrichtungen an der Maschine dürfen nicht demontiert oder unbrauchbar gemacht werden.
- 36. Schneiden Sie keine Werkstücke, die zu klein sind, um sie sicher in der Hand zu halten.
- 37. Entfernen Sie nie lose Splitter, Späne oder eingeklemmte Holzteile bei laufendem Sägeband.
- 38. Die einschlägigen Unfallverhütungsvorschriften und die sonstigen, allgemeinen anerkannten sicherheitstechnischen Regeln müssen beachtet werden.
- 39. Merkhefte der Berufsgenossenschaft beachten (VBG 7)
- 40. Bringen Sie den Sägebandschutz in einer Höhe von ca. 3 mm über dem zu sägenden Material an.
- 41. Achtung!** Lange Werkstücke gegen Abkippen am Ende des Schneidvorgangs sichern. (z. B. Abrollständer etc.)
- 42. Der Sägebandschutz (10) muss sich während des Transports der Säge in der unteren Position befinden.
- 43. Schutzabdeckungen dürfen nicht zum Transport oder unsachgemäßem Betrieb der Maschine verwendet werden.
- 44. Deformierte oder Beschädigte Sägebänder dürfen nicht verwendet werden.
- 45. Abgenutzten Tischeinsatz austauschen.
- 46. Niemals die Maschine in Betrieb setzen, wenn die das Sägeband schützende Tür bzw. die trennende Schutzeinrichtung offen steht.
- 47. Darauf achten, dass die Auswahl des Sägebandes und der Geschwindigkeit für den zu schneidenden Werkstoff geeignet ist.
- 48. Nicht mit der Reinigung des Sägebandes beginnen, bevor dieses vollständig zum Stillstand gekommen ist.
- 49. Beim geraden Sägen gegen den Parallelanschlag ist ein Schiebstock zu verwenden.

**D**

50. Während des Transportes soll sich die Sägeband-Schutzeinrichtung in der untersten Position und nahe dem Tisch befinden.
51. Bei Gehrungsschnitten mit geneigtem Tisch ist der Parallelanschlag auf dem unteren Teil des Tisches anzuordnen.
52. Beim Schneiden von Rundholz ist eine geeignete Haltevorrichtung zu verwenden, um zu vermeiden, dass sich das Werkstück dreht.
53. Trennende Schutzeinrichtungen niemals zum Anheben oder Transport verwenden.
54. Achten Sie darauf, die Sägeband-Schutzeinrichtungen zu verwenden und richtig einzustellen.
55. Halten Sie mit den Händen einen Sicherheitsabstand zum Sägeband ein. Benutzen Sie einen Schiebestock für schmale Schnitte.

**5. Technische Daten**

Netzspannung:	230V~50 Hz
Leistung:	S1 180 W S2 15 min 250 W
Leertlaufdrehzahl $n_0$ :	1400 min <sup>-1</sup>
Sägebandlänge:	1400 mm
Sägebandbreite max.:	8 mm
Sägebandgeschwindigkeit:	900 m/min
Schnitthöhe:	80 mm / 90° 45 mm / 45°
Ausladung:	200 mm
Tischgröße:	300 x 300 mm
Tisch neigbar:	0° bis 45°
Werkstückgröße max.:	400 x 400 mm
Gewicht:	18,5 kg

**Geräuschemissionswerte**

Die Geräusch- und Vibrationswerte wurden entsprechend EN 61029 ermittelt.

	Betrieb
Schalldruckpegel $L_{pA}$	82,3 dB (A)
Unsicherheit $K_{pA}$	3 dB
Schalleistungspegel $L_{WA}$	92,8 dB (A)
Unsicherheit $K_{WA}$	3 dB

10

**Einschaltdauer:**

Die Einschaltdauer S2 15 min (Kurzzeitbetrieb) sagt aus, dass der Motor mit der Nennleistung 250 Watt nur für die auf dem Datenschild angegebene Zeit (15 min) dauernd belastet werden darf. Andernfalls würde er sich unzulässig erwärmen. Während der Pause kühlt sich der Motor wieder auf seine Ausgangstemperatur ab.

**Tragen Sie einen Gehörschutz.**

Die Einwirkung von Lärm kann Gehörverlust bewirken.

**Beschränken Sie die Geräuscentwicklung und Vibration auf ein Minimum!**

- Verwenden Sie nur einwandfreie Geräte.
- Warten und reinigen Sie das Gerät regelmäßig.
- Passen Sie Ihre Arbeitsweise dem Gerät an.
- Überlasten Sie das Gerät nicht.
- Lassen Sie das Gerät gegebenenfalls überprüfen.
- Schalten Sie das Gerät aus, wenn es nicht benutzt wird.

**Restrisiken**

**Auch wenn Sie dieses Elektrowerkzeug vorschriftsmäßig bedienen, bleiben immer Restrisiken bestehen. Folgende Gefahren können im Zusammenhang mit der Bauweise und Ausführung dieses Elektrowerkzeuges auftreten:**

1. Lungenschäden, falls keine geeignete Staubschutzmaske getragen wird.
2. Gehörschäden, falls kein geeigneter Gehörschutz getragen wird.

**6. Vor Inbetriebnahme**

- Die Maschine muss standsicher aufgestellt werden, d.h. auf einer Werkbank, oder festem Untergestell festgeschraubt werden. Zu diesem Zweck befinden sich im Maschinenfuß Befestigungslöcher.
- Der Sägertisch muss korrekt montiert sein
- Vor Inbetriebnahme müssen alle Abdeckungen und Sicherheitsvorrichtungen ordnungsgemäß montiert sein.
- Das Sägeband muss frei laufen können.
- Bei bereits bearbeitetem Holz auf Fremdkörper wie z.B. Nägel oder Schrauben usw. achten.
- Bevor Sie den Ein- / Ausschalter betätigen, vergewissern Sie sich, ob das Sägeband richtig montiert ist und bewegliche Teile leichtgängig sind.

- Überzeugen Sie sich vor dem Anschließen der Maschine, dass die Daten auf dem Typenschild mit den Netzdaten übereinstimmen.

## 7. Montage

### ACHTUNG!

Vor allen Wartungs- Umrüst- und Montagearbeiten an der Bandsäge ist der Netzstecker zu ziehen.

#### 7.1. Sägefisch montieren (Abb 3- 5)

- Stegblech (4) herausnehmen
- Sägefisch (15) von rechts auf das Maschinengehäuse (25) aufsetzen und mit 3 Befestigungsschrauben (27) befestigen. Achten Sie darauf, dass sich das Sägeband (26) genau in der Mitte des Sägefisches befindet!
- Stegblech (4) wieder einsetzen.
- Kunststoffischeinlage (17) von oben so in den Tisch einsetzen, dass sich ein durchgehender Schlitz ergibt.
- Die Demontage erfolgt in umgekehrter Reihenfolge.

#### 7.2. Sägeband spannen (Abb . 1/6)

- **ACHTUNG!** Bei längerem Stillstand der Säge muss das Sägeband entspannt werden, d.h. vor dem Einschalten der Säge ist die Sägeblattspannung zu prüfen.
- Spannschraube (9) zum Spannen des Sägebandes (26) im Uhrzeigersinn drehen.
- Die richtige Spannung des Sägebandes kann durch einen seitlichen Fingerdruck gegen das Sägeband, etwa mittig zwischen den beiden Sägebandrollen (7 + 8) festgestellt werden. Hierbei sollte sich das Sägeband (26) nur minimal (ca. 1-2 mm) drücken lassen.
- **ACHTUNG!** Bei zu hoher Spannung kann das Sägeband brechen. **VERLETZUNGSGEFAHR!** Bei zu geringer Spannung kann die angetriebene Sägebandrolle (7) durchdrehen, wodurch das Sägeband stehenbleibt.

#### 7.3 Sägeband einstellen

- **ACHTUNG!** Bevor die Einstellung des Sägebandes durchgeführt werden kann, muss das Sägeband korrekt gespannt werden.
- Seitendeckel (12) durch Lösen der Verschlüsse (13) öffnen.
- Obere Sägebandrolle (8) langsam im Uhrzeigersinn drehen. Das Sägeband (26) sollte mittig auf der Sägebandrolle (8) laufen. Ist dies nicht der Fall, so muss der Neigungs-

winkel der oberen Sägebandrolle (8) korrigiert werden.

- Läuft das Sägeband (26) mehr zur Rückseite der Sägebandrolle (8), d. h. Richtung Maschinengehäuse (25) muss die Einstellschraube (22) gegen den Uhrzeigersinn gedreht werden, dabei ist die Sägebandrolle (8) langsam mit der anderen Hand zu drehen, um die Lage des Sägebandes (26) zu überprüfen.
- Läuft das Sägeband (26) zur vorderen Kante der Sägebandrolle (8), so ist die Einstellschraube (22) im Uhrzeigersinn zu drehen.
- Nach dem Einstellen der oberen Sägebandrolle (8) ist die Position des Sägebandes (26) auf der unteren Sägebandrolle (7) zu kontrollieren. Das Sägeband (26) sollte hier ebenfalls in der Mitte der Sägebandrolle (7) liegen. Ist dies nicht der Fall, so ist die Neigung der oberen Sägebandrolle (8) nochmals zu verstellen.
- Bis sich die Verstellung der oberen Sägebandrolle (8) auf die Sägebandposition auf der unteren Sägebandrolle (7) auswirkt, ist die Sägebandrolle einige Male zu drehen.
- Nach erfolgter Einstellung sind die Seitendeckel (12) wieder zu schließen und mit den Verschlüssen (13) zu sichern.

#### 7.4. Sägebandführung einstellen (Abb. 7 - 10)

Sowohl Stützlager (30 + 31) als auch Führungstifte (28 + 29) müssen nach jedem Sägebandwechsel neu eingestellt werden.

- Seitendeckel (12) durch Lösen der Verschlüsse (13) öffnen.

##### 7.4.1. Oberes Stützlager (30)

- Schraube (33) lockern
- Stützlager (30) so weit verschieben bis es das Sägeband (26) gerade nicht mehr berührt (Abstand max. 0,5 mm)
- Schraube (33) wieder festziehen.

##### 7.4.2. Unteres Stützlager (31) einstellen

- Sägefisch (15) demontieren
- Sägebandschutz (34) wegklappen.
- Die Einstellung erfolgt analog zum oberen Stützlager. Die beiden Stützlager (30 + 31) stützen das Sägeband (26) nur während des Schneidevorgangs. Im Leerlauf sollte das Sägeband das Kugellager nicht berühren.

**D****7.4.3. Obere Führungsstifte (28) einstellen**

- Inbusschraube (35) lockern
- Aufnahmehalter (36) der Führungsstifte (28) verschieben, bis die Vorderkante der Führungsstifte (28) ca. 1 mm hinter dem Zahngrund des Sägebandes liegt.
- Inbusschraube (35) wieder festziehen.
- **ACHTUNG!** Das Sägeband wird unbrauchbar, wenn die Zähne bei laufendem Sägeband die Führungsstifte berühren.
- Inbusschrauben (37) lockern.
- Die beiden Führungsstifte (28) so weit in Richtung Sägeband schieben, bis der Abstand zwischen den Führungsstiften (28) und dem Sägeband (26) max. 0,5 mm beträgt. (Sägeband darf nicht klemmen)
- Inbusschrauben (37) wieder festziehen.
- Obere Sägebandrolle (8) einige Male im Uhrzeigersinn drehen.
- Einstellung der Führungsstifte (28) nochmals überprüfen und gegebenenfalls nachjustieren.

**7.4.4. Untere Führungsstifte (29) einstellen**

- Sägestisch (15) demontieren
- Schraube (40) lockern
- Aufnahmehalter (49) der Führungsstifte (29) verschieben, bis die Vorderkante der Führungsstifte (29) ca. 1 mm hinter dem Zahngrund des Sägebandes liegt.
- Schraube (40) wieder festziehen.
- **ACHTUNG!** Das Sägeband wird unbrauchbar, wenn die Zähne bei laufendem Sägeband die Führungsstifte berühren.
- Schrauben (38) lockern.
- Die beiden Führungsstifte (29) so weit in Richtung Sägeband schieben, bis der Abstand zwischen den Führungsstiften (29) und dem Sägeband (26) max. 0,5 mm beträgt. (Sägeband darf nicht klemmen)
- Inbusschrauben (38) wieder festziehen.
- Untere Sägebandrolle (7) einige Male im Uhrzeigersinn drehen.
- Einstellung der Führungsstifte (29) nochmals überprüfen und gegebenenfalls nachjustieren.

**ACHTUNG! Nach Beendigung der Einstellungen ist der Sägebandschutz (34) wieder zu schließen.**

**7.5. Obere Sägebandführung (11) einstellen (Abb. 11)**

- Feststellgriff (20) lockern.
- Sägebandführung (11), durch drehen des Einstellrades (19) so nahe wie möglich

(Abstand ca. 2-3 mm) auf das zu schneidende Material absenken.

- Feststellgriff (20) wieder festziehen.
- Die Einstellung ist vor jedem Schneidevorgang zu kontrollieren bzw. neu einzustellen.

**7.6. Sägestisch (15) auf 90° justieren (12/13)**

- obere Sägebandführung (11) ganz nach oben stellen.
- Feststellgriffe (18) lockern.
- Winkel (d) zwischen Sägeband (26) und Sägestisch (15) anlegen.
- Sägestisch (15), durch drehen so weit neigen, bis der Winkel zum Sägeband (26) genau 90° beträgt.
- Feststellgriffe (18) wieder festziehen.
- Mutter (42) lockern.
- Schraube (41) so weit verstellen, bis das Maschinengehäuse berührt wird.
- Mutter (42) wieder festziehen um die Schraube (41) zu fixieren.

**7.7. Welches Sägeband verwenden**

Das in der Bandsäge mitgelieferte Sägeband ist für den universellen Gebrauch vorgesehen. Folgende Kriterien sollten Sie bei der Auswahl des Sägebandes beachten:

- Mit einem schmalen Sägeband können Sie engere Radien schneiden als mit einem breiten.
- Ein breites Sägeband verwendet man, wenn man einen geraden Schnitt durchführen will. Dies ist vor allem beim Schneiden von Holz wichtig, da das Sägeband die Tendenz hat, der Holzmaserung zu folgen und somit leicht von der gewünschten Schnittlinie abweicht
- Feingezahnte Sägebänder schneiden glatter, aber auch langsamer, als grobe Sägebänder.

**Achtung: Niemals verbogene oder eingerissene Sägebänder verwenden!**

**7.8. Sägeband wechseln (Abb. 14)**

- Sägebandführung (11) auf ca. halbe Höhe zwischen Sägestisch (15) und Maschinengehäuse (25) einstellen.
- Verschlüsse (13) lösen und Seitendeckel (12) öffnen.
- Stegblech (4) entfernen
- Sägeband (26) durch Drehen der Spannschraube (9), entgegen dem Uhrzeigersinn, entspannen.
- Sägeband (26) von den Sägebandrollen (7,8) und durch den Schlitz in Sägestisch (15)

herausnehmen.

- Das neue Sägeband (26) mittig auf die beiden Sägebandrollen (7,8) wieder aufsetzen.  
Die Zähne des Sägebandes (26) müssen nach unten in Richtung des Sägeetisches zeigen.
- Sägeband (26) spannen (siehe 7.2)
- Seitendeckel (12) wieder schließen.
- Stegblech (4) wieder montieren

#### 7.9. Gummi-Lauffläche der Bandsägerollen austauschen (Abb. 15)

Die Gummi-Laufflächen (3) der Bandsägerollen (7/8) nutzen sich nach einiger Zeit, durch die scharfen Zähne des Sägebandes ab und müssen dann ausgetauscht werden.

- Seitendeckel (12) öffnen
- Sägeband (26) herausnehmen (siehe 7.7)
- Den Rand des Gummiband (3) mit einem kleinen Schraubenzieher (f) anheben und es dann von der oberen Bandsägerolle (8) abziehen.
- Bei der unteren Bandsägerolle (7) ist analog vorzugehen.
- Die neue Gummilauffläche (3) aufziehen, Sägeband (26) montieren und Seitendeckel (12) wieder schließen

#### 7.10. Tischeinlage austauschen (Abb. 16)

Bei Verschleiß oder Beschädigung ist die Tischeinlage (17) zu tauschen, ansonsten besteht erhöhte Verletzungsgefahr.

- Sägeetisch (15) demontieren (siehe 7.1)
- Die verschlissene Tischeinlage (17) nach oben herausnehmen.
- Die Montage der neuen Tischeinlage erfolgt in umgekehrter Reihenfolge.

#### 7.11. Absaugstutzen

Die Bandsäge ist mit einem Absaugstutzen (6) für Späne ausgestattet.

## 8. Bedienung

#### 8.1. Ein/Ausschalter (Abb. 17)

- Durch Drücken der grünen Taste „1“ (g) kann die Säge eingeschaltet werden.
- Um die Säge wieder auszuschalten, muss die rote Taste „0“ (h) gedrückt werden.
- Die Bandsäge ist mit einem Unter-spannungsschalter ausgestattet. Bei einem Stromausfall muss die Bandsäge neu eingeschaltet werden.

#### 8.2. Parallelenschlag (Abb. 18)

- Spannbügel (21) des Parallelenschlages (24) nach oben drücken
- Den Parallelenschlag (24) links oder rechts vom Sägeband (26) auf den Sägeetisch (15) schieben und auf das gewünschte Maß einstellen.
- Spannbügel (21) nach unten drücken um den Parallelenschlag (24) zu fixieren. Sollte die Spannkraft des Spannbügels (21) nicht ausreichen, so ist der Spannbügel (21) einige Umdrehungen im Uhrzeigersinn zu drehen, bis der Parallelenschlag ausreichend fixiert ist.
- Es ist darauf zu achten, dass der Parallelenschlag (24) immer parallel zum Sägeband (26) verläuft.

#### 8.3. Schrägschnitte (Abb. 19)

Um Schrägschnitte parallel zum Sägeband (26) ausführen zu können, ist es möglich den Sägeetisch (15) von 0° - 45° nach vorne zu neigen.

- Feststellgriffe (18) lockern.
- Sägeetisch (15), nach vorne neigen, bis das gewünschte Winkelmaß auf der Grundsкала (16) eingestellt ist.
- Feststellgriffe (18) wieder festziehen.
- **Achtung:** Bei geneigtem Sägeetisch (15) ist der Parallelenschlag (24), in Arbeitsrichtung rechts vom Sägeband (26) auf der abwärts gerichteten Seite anzubringen (sofern die Werkstückbreite dies erlaubt), um das Werkstück gegen Abrutschen zu sichern.

## 9. Betrieb

**Achtung!** Nach jeder neuen Einstellung empfehlen wir einen Probeschnitt, um die eingestellten Maße zu überprüfen.

- Bei allen Schnittvorgängen ist die obere Bandführung (11) so nahe wie möglich an das Werkstück heranzustellen (siehe 7.5)
- Das Werkstück ist stets mit beiden Händen zu führen und flach auf den Bandsägeetisch (15) zu halten, um ein Verklemmen des Sägebandes (26) zu vermeiden.
- Der Vorschub soll stets mit gleichmäßigem Druck erfolgen, der gerade ausreicht, damit das Sägeband problemlos durch das Material schneidet, aber nicht blockiert.
- Stets den Parallelenschlag (24) für alle Schnittvorgänge benutzen, für die sie eingesetzt werden können.
- Es ist besser einen Schnitt in einem Arbeitsgang durchzuführen, als in mehreren Abschnitten, die möglicherweise ein

**D**

Zurückziehen des Werkstückes erfordern. Ist ein Zurückziehen trotzdem nicht zu vermeiden, so ist die Bandsäge vorher auszuschalten und das Werkstück erst zurückzuziehen, nachdem das Sägeband (26) zum Stillstand gekommen ist.

- Beim Sägen muss das Werkstück immer mit seiner längsten Seite geführt werden.

**Achtung!** Beim Bearbeiten schmaler Werkstücke muss unbedingt ein Schiebestock verwendet werden. Der Schiebestock (28) ist immer griffbereit am dafür vorgesehenen Haken (29) an der Seite der Säge aufzubewahren.

**9.1. Ausführung von Längsschnitten (Abb. 20)**

Hierbei wird ein Werkstück in seiner Längsrichtung durchgeschnitten.

- Parallelanschlag (24) auf der linken Seite (sofern möglich) des Sägebandes (26) entsprechend der gewünschten Breite einstellen.
- Sägebandführung (11) auf das Werkstück absenken. (siehe 7.5)
- Säge einschalten.
- Eine Kante des Werkstücks, mit der rechten Hand, gegen den Parallelanschlag (24) drücken, während die flache Seite auf dem Säge Tisch (15) aufliegt.
- Werkstück mit gleichmäßigem Vorschub entlang des Parallelanschlags (24) in das Sägeband (26) schieben.
- Wichtig: Lange Werkstücke müssen gegen Abkippen am Ende des Schneidvorganges gesichert werden (z.B. mit Abrollständer etc.)

**9.2. Ausführung von Schrägschnitten (Abb. 19)**

- Säge Tisch auf gewünschten Winkel einstellen (siehe 8.3).
- Schnitt wie unter 9.1 beschrieben durchführen.

**9.3. Freihandschnitte (Abb. 21)**

Eine der wichtigsten Merkmale einer Bandsäge ist das problemlose Schneiden von Kurven und Radien.

- Sägebandführung (11) auf Werkstück absenken. (siehe 7.5)
- Säge einschalten.
- Werkstück fest auf den Säge Tisch (15) drücken und langsam in das Sägeband (26) schieben.
- Beim Freihandschneiden sollten Sie mit einer geringeren Vorschubgeschwindigkeit arbeiten, damit das Sägeband (26) der gewünschten Linie folgen kann.
- In vielen Fällen ist es hilfreich, Kurven und Ecken ungefähr 6 mm entfernt von der Linie grob auszusägen.

- Sollten Sie Kurven sägen müssen, die für das verwendete Sägeband zu eng sind, müssen Hilfschnitte bis zur Vorderseite der Kurve gesägt werden, so dass diese als Holzabfälle anfallen, wenn der endgültige Radius ausgesägt wird.

**10. Transport**

Transportieren Sie die Bandsäge, indem Sie sie mit einer Hand am Standfuß (5) und mit der anderen am Maschinengestell (25) halten. Achtung! Verwenden Sie zum Anheben oder Transport niemals trennende Schutzeinrichtungen.

**11. Wartung**

- **Achtung!** Netzstecker ziehen.
- Staub und Verschmutzungen sind regelmäßig von der Maschine zu entfernen. Die Reinigung ist am besten mit einer feinen Bürste oder einem Lappen durchzuführen.
- Benutzen Sie zur Reinigung des Kunststoffes keine ätzende Mittel.

**12. Ersatzteilbestellung**

Bei der Ersatzteilbestellung sollten folgende Angaben gemacht werden:

- Typ des Gerätes
  - Artikelnummer des Gerätes
  - Ident- Nummer des Gerätes
  - Ersatzteil- Nummer des erforderlichen Ersatzteils
- Aktuelle Preise und Infos finden Sie unter [www.isc-gmbh.info](http://www.isc-gmbh.info)

**13. Entsorgung und Wiederverwertung**

Das Gerät befindet sich in einer Verpackung um Transportschäden zu verhindern. Diese Verpackung ist Rohstoff und ist somit wieder verwendbar oder kann dem Rohstoffkreislauf zurückgeführt werden. Das Gerät und dessen Zubehör bestehen aus verschiedenen Materialien, wie z.B. Metall und Kunststoffe. Führen Sie defekte Bauteile der Sondermüllentsorgung zu. Fragen Sie im Fachgeschäft oder in der Gemeindeverwaltung nach!



**H**



„Figyelmeztetés – Sérülés veszélyének a lecsökkentéséhez olvassa el a használati utasítást”



**Viseljen egy zajcsökkentő fülvédőt**  
A zaj befolyása hallásvesztességhez vezethet.



**Viseljen egy porvédőálarcot.**  
Fa és más anyagok megdolgozásánál az egészségre káros por keletkezhet. Azbeszt tartalmú anyagokat nem szabad megmunkálni!



**Viseljen egy védőszemüveget.**  
Munka közben keletkező szikrák vagy a készülékből kipattanó szillánkok, forgács vagy porok vakulást okozhatnak.



**Minden javítási- és karbantartási munkáknál kihúzni a hálózati csatlakozót!**



**H****⚠ Figyelem!**

A készülékek használatánál, a sérülések és a károk megakadályozásának az érdekében be kell tartani egy pár biztonsági intézkedéseket. Olvassa ezért ezt a használati utasítást/biztonsági utasításokat gondosan át. Őrizze jól meg, azért hogy mindenkor rendelkezésére álljanak az információk. Ha más személyeknek átadná a készüléket, akkor kérjük kézbesítse ki vele együtt ezt a használati utasítást / biztonsági utasításokat is. Nem vállalunk felelőséget olyan balesetekért vagy károkért, amelyek ennek az utasításnak és a biztonsági utasításoknak a figyelmen kívül hagyásából keletkeznek.

**1. A készülék leírása (ábra 1/2)**

1. Be- Kikapcsoló
2. Hálózati vezeték
3. Gumifutófelület
4. Gerinclemez
5. Állóláb
6. Elszívó csatlakozó
7. Fűrészszalagtekercs alul
8. Fűrészszalagtekercs felül
9. Feszítőcsavar
10. Fűrészszalagvédő
11. Fűrészszalagvezető felül
12. Oldalburkolat
13. Fedélzár
14. Biztosító a fűrészszalagtekercshez felül
15. Fűrészasztal
16. Fokbeosztás az elfordítási terjedelemezhez
17. Műanyagasztalbetét
18. Rögzítőfogantyú a fűrészasztalhoz
19. Beállítófogantyú a fűrészszalagvezetéshez
20. Rögzítőfogantyú a fűrészszalagvezetőhöz
21. Feszítőfogalat a párhuzamos ütközőhöz
22. Beállítócsavar a fűrészszalagtekercshez felül
23. Motor
24. Párhuzamos ütköző
25. Gépvállvány
26. Fűrészszalag

**2. Szállítás terjedelme**

- Szalagfűrész
- Fűrészasztal
- Toló bot
- Párhuzamos ütköző

**3. Rendeltetésszerű használat**

A szalagfűrész a fafajták és fához hasonló munkadarabok hossz- és harántvágására szolgál. A kerek anyagokat csak megfelelő tartóberendezésekkel szabad vágni.

**A gépet csak rendeltetése szerint szabad használni.**

Ezt túlhaladó bármilyen használat, nem számít rendeltetésszerűnek. Ebből adódó bármilyen kárért vagy bármilyen fajta sérülésért a használó ill. a kezelő felelős és nem a gyártó.

Csak a gépnek megfelelő fűrészszalagokat szabad használni. A rendeltetésszerű alkalmazás része a biztonsági utasítások figyelembe vétele is, valamint az összeszerelési és a használati utasításban levő üzemeltetési utasítások.

A gépet kezelő és karbantartó személyeknek ezekben jártasnak és a lehetséges veszélyekkel kapcsolatban kioktatottnak kell lenniük.

Ezen kívül legfontosabban be kell tartani az érvényes balesetvédelmi előírásokat.

Figyelembe kell venni a munkaegészségügy és a biztonságtechnikai téren fennálló balesetvédelmi szabályokat.

A gépen történő változtatások, teljesen kizárják a gyártó szavatolását, és az ebből adódó károk megtérítését.

Bizonyos fennmaradt rizikó tényezőket rendeltetésszerű használat esetén sem lehet teljes mértékben kizárni. A gép konstrukciója és felépítése által a következő pontok következhetnek be:

- A szükséges zajcsökkentő fullvédő használatának mellőzésekor a hallás károsodása.
- Zárt térben történő használatkor az egészségre káros faport kibocsátása.
- Baleset veszélye a fedetlen vágókörben a szerszám kézzel való megérintése által.
- A szerszámcserénél, sérülés veszélye (vágási veszély).
- Fennálló veszély a munkadarabok vagy a munkadarab részeinek az elhajítása által.
- Az ujjak zúzódása.
- Veszélyeztetés a visszacsapódás által.
- A megfelelő felfekvő felület hiánya által a munkadarab megbillenése.
- A vágószerszám megérintése által.
- Az ágrészek és munkadarabrészek elhajítása.

Kérjük vegye figyelembe, hogy a készülékeink a meghatározásuk szerint nem kisipari, kézműipari vagy ipari üzemek területén történő bevetésre lettek tervezve. Ezért a nem vállalunk szavatosságot, ha a készülék kisipari, kézműipari vagy ipari üzemek területén valamint egyenértékű tevékenységek területén van használva.

#### 4. Fontos utasítások

##### Biztonsági utasítások

**FIGYELEM!** Ha elektromos szerszámok vannak használva, a tűzveszély, az áramütés és a személyi sérülések rizikójának a kizárása szempontjából, be kell tartani az alapvető biztonsági intézkedéseket, beleértve a következőket is:

1. Tartsa a munkakörét rendszerben!
  - Rendetlenség a munkakörben balesetet idézhet elő.
2. Vegye a környezeti befolyásokat figyelembe!
  - Ne tegyen ki az szerszámokat esőnek.
  - Ne használjon szerszámokat nedves vagy vizes környezetben.
  - Gondoskodjon jó megvilágításról.
  - Ne használjon szerszámokat gyúlékony folyadékok vagy gázok közelében.
3. Óvja magát az áramütéstől!
  - Kerülje el a földelt részekkel való testi érintkezést.
4. Tartson más személyeket távol!
  - Ne engedje másoknak, különösen gyerekeknek, a szerszámot vagy a kábelt megérinteni. Tartsa őket a munkakörétől távol.
5. Tárolja szerszámait!
  - A nem használt készülékeket száraz, lezárt teremben és a gyerekek részére nem elérhető helyen kell tárolni.
6. Ne terhelje túl a szerszámait!
  - Jobban és biztonságosabban dolgozik a megadott teljesítményi körben.
7. Használja a kellő szerszámot!
  - Ne használjon túl gyenge teljesítményű gépeket nehéz munkákra.
  - Ne használja fel a szerszámokat olyan célokra, amelyekre nem lettek meghatározva. Mint például ne használjon kézi körfűrész ágak levágására vagy fahasábok vágásra.
8. Viseljen megfelelő munkaruhát!
  - Ne viseljen bő ruhát vagy ékszert, ezeket elkaphatják a mozgó részek.
  - A szabadban levő munkálatoknál nem csúszós lábbeli ajánlatos.
  - Hosszú hajnál viseljen hajhálót.
9. Használjon védőfelszerelést!
  - Viseljen egy védőszemüveget.
  - Porképző munkálatoknál használjon porvédőmaszkot.
10. Csatlakoztassa rá a porelcsívó-berendezéseket!
  - Ha vannak csatlakozások a porelcsívóhoz és felfogóberendezéshez, akkor győződjön meg arról, hogy ezek rá is vannak kapcsolva és használva is vannak.
11. Ne használja fel olyan célokra a kábelt, amelyekre ez nincs előrelátva!
  - Ne használja fel a kábelt a csatlakozó dugó kihúzására a dugaszoló aljzatból. Óvja a kábelt hőségtől, olajtól és éles széléktől.
12. Biztosítsa a munkadarabot!
  - Használjon szorítókészülékeket vagy egy satut a munkadarab befogására. Ez ezáltal biztosabban van fogva mint a kezével.
13. Kerülje el az abnormális testtartást!
  - Gondoskodjon biztos állásról, és tartsa mindenkor az egyensúlyt.
14. Ápolja gondosan a szerszámait!
  - Tartsa a szerszámait élesen és tisztán, hogy jobban és biztonságosabban tudjon dolgozni.
  - Kövesse a karbantartási előírásokat és az utasításokat a szerszámcsereéről.
  - Ellenőrizze le rendszeresen a szerszám kábeljárt és sérülés esetén cseréltesse ki egy elismert szakember által.
  - Ellenőrizze rendszeresen le a hosszabbítókábel, és sérülés esetén cserélje ki.
  - Tartsa a fogantyúkat szárazon valamint olaj és zsír mentesen.
15. Húzza ki a csatlakozót a dugaszoló aljzattól:
  - a szerszám nem használatánál, karbantartás előtt és szerszámcsereénél, mint például fűrészlap, fűrő, maró.
16. Ne hagyjon benne semmilyen szerszámkulcsot dugva!
  - Bekapcsolás előtt ellenőrizze le, hogy a kulcsok és a beállító szerszámok el vannak-e távolítva.
17. Kerülje el az akaratlan indulást!
  - Bizonyosodjon meg róla, hogy a kapcsoló, a hálózati csatlakozónak a dugaszoló aljzatban való bedugásánál ki van kapcsolva.
18. Hosszabbító kábel a szabadban
  - A szabadban csakis arra engedélyezett és megfelelően megjelölt hosszabbítókábel használjon.
19. Legyen figyelmes!
  - Ügyeljen arra, amit csinál. Fogjon okosan a munkához. Ne használja a szerszámot, ha fáradt.
20. Ellenőrizze le a szerszámot esetleges sérülésekre!
  - A szerszám további használata előtt a védő berendezéseket vagy enyhén sérült részeket meg kell gondosan vizsgálni hibátlan és meghatározásuknak megfelelő működésükre.
  - Vizsgálja meg, hogy a mozgó részek működése kifogástalan, és hogy nem szorulnak vagy részeik nincsennek károsulva. Minden résznek helyesen fel kell szerelve lennie és minden feltételt teljesíteni, azért hogy a készülék kifogástalan működése biztosítva legyen.

**H**

- Károsult biztonsági berendezéseket és részeket szakszerűen egy elismert szakműhely által megjavíttatni vagy kicseréltetni, ha a használati utasításban nincs más megadva.
  - A károsult kapcsolókat egy vevőszolgálati műhely által kell kicseréltetni.
  - Ne használjon olyan elektromos szerszámokat ahol a kapcsolót nem lehet be- és kikapcsolni.
- 21. FIGYELMEZTETÉS!**
- Más betéti szerszámok és más kellékek használata sérülési veszélyt jelenthet az Ön számára.
22. A szerszámot csak egy villamosságai szakember által hagyjni megjavítani!
  - Ez a szerszám megfelel a rávonatkozó biztonsági határozatoknak. Javításokat csak egy villamosságai szakember által szabad elvégezteni, originális pótalkatrészeket felhasználatával; különben a kezelő részére balesetek történhetnek.
  23. A fűrészszalagon történő mindenfajta karbantartási munkánál viseljen védőkesztyűket!
  24. A dőlt asztalnál történő sarkaló vágásnál a vezetőt az asztal alulso részére kell elrendezni.
  25. Kerek fa vágásánál egy olyan berendezést kell használni, amely biztonsága elfordulás ellen a munkadarabot.
  26. Kerek fa vágásánál egy olyan berendezést kell használni, amely biztonsága elfordulás ellen a munkadarabot.
  27. A farnegmunkálásnál a porkibocsajtási értékeknek a betartásához és a biztonságos üzemhez, egy legalább 20 m/s-es légssebességű porszivó berendezést kellene rákapcsolni.
  28. Adja tovább a gépen dolgozó minden személynek a biztonsági utasításokat.
  29. Ne használja fel a fűrész tűzelőfa fűrészelésére.
  30. A gép, feszültségesség utáni újraindulás ellen, egy biztonsági kapcsolóval van felszerelve.
  31. A használatba vétel előtt ellenőrizze le, hogy a készülék típus tábláján levő feszültség a hálózati feszültséggel megegyezik - e.
  32. Kábeldobot csak letekert állapotban használjon.
  33. A gépen dolgozó személyek figyelmét nem szabad elterelni.
  34. Vegye figyelembe a motor- és a fűrészszalag forgási irányát.
  35. A gépen levő biztonsági berendezéseket nem szabad leszerelni vagy hasznavehetetlenné tenni.
  36. Ne vágjon olyan munkadarabokat, amelyek túl kicsik ahhoz, hogy biztosan tudja őket kézzel tartani.
  37. A laza töredékeket, forgácsot vagy a beszorult farészeket sohasem szabad a forgó fűrészszalagnál eltávolítani.
  38. Figyelembe kell venni a megfelelő balesetvédelmi előírásokat és az egyébb, általánosan elismert biztonságtechnikai szabályokat.
  39. A szakmai egyesület jegyzőfüzeteit figyelembe venni
  40. Szerelje fel a fűrészszalagvédőt cca. 3 mm-i magasságra a fűrészelésre előrelátott anyag fölé.
- 41. Figyelem!** Biztosítsa a hosszú munkadarabokat a vágási folyamat végéni lebillenés ellen. (mint például legurulási állvány stb.)
42. A fűrészszalagvédőnek (10) a fűrész szállításának az ideje alatt az alulso helyzetben kell lennie.
  43. A védőburkolatokat nem szabad a szállítmányozására vagy a gép nem szakszerű üzemeltetésére felhasználni.
  44. Nem szabad deformált vagy megrongálódott fűrészszalagokat használni.
  45. Kicserélni az elhasznált asztalbetétet.
  46. Ne üzemeltesse sohasem be a gépet, ha a fűrészszalagot védő ajtó, ill. az elválasztó védőberendezés nyitva áll.
  47. Ügyelni arra, hogy a fűrészszalag kiválasztása és sebessége megfeleljen a vágandó anyaghoz.
  48. Ne kezdje sohasem el a fűrészszalag tisztítását mielőtt az teljesen nyugalmi helyzetbe került volna.
  49. Egyenes fűrészelésnél a párhuzamos ütköző ellen egy tolóbotot kell használni.
  50. A szállítás ideje alatt a fűrészszalag-védőberendezésnek a legalsóbb pozícióban és az asztal közelében kell lennie.
  51. A dőlt asztalnál történő sarkaló vágásnál a párhuzamos ütközőt az asztal alulso részére kell elrendezni.
  52. Kerek fa vágásánál egy megfelelő tartóberendezést kell használni, azért hogy elkerülje a munkadarab elfordulását.
  53. Ne használja az elválasztó védőberendezéseket sohasem a megemelésre vagy a szállításra.
  54. Ügyeljen arra, hogy mindig használja és helyesen beállítsa a fűrészszalag-védőberendezéseket.
  55. Tartson be a kezeivel egy biztonsági távolságot a fűrészszalaghoz. Keskeny vágásokhoz használjon egy tolóbotot.

## 5. Technikai adatok

Hálózati feszültség:	230V-50 Hz
Teljesítmény:	S1 180 W S2 15 min 250 W
Üresjáratú fordulatszám $n_0$ :	1400 perc <sup>-1</sup>
A fűrészszalag hossza:	1400 mm
Fűrészszalag szélessége max.:	8 mm
Fűrészszalag sebessége:	900 m/perc
Vágásmagasság:	80 mm / 90°
	45 mm / 45°
Kinyúló rész:	200 mm
Asztal nagyság:	300 x 300 mm
Asztal dönthető:	0°-tól 45°-ig
Munkadarab nagyság max.:	400 x 400 mm
Tömeg:	18,5 kg

## Zajkibocsátási értékek

A zaj és a vibrációs értékek az EN 61029 szerint lettek mérve.

	Üzem
Hangnyomás mérték $L_{pA}$	82,3 dB(A)
Bizonytalanság $K_{pA}$	3 dB
Hangteljesítmény mérték $L_{WA}$	92,8 dB(A)
Bizonytalanság $K_{WA}$	3 dB

Bekapcsolási időtartam:

A bekapcsolási idő S2 15 perc (rövid idejű üzem) azt jelenti, hogy a motort a 250 Watt névleges teljesítménnyel csak az adattáblán megadott időre (15 perc) szabad folyamatosan megterhelni. Mert különben meg nem engedhetően felmelegedne. A szünet alatt ismét lehül a motor a kiinduló hőmérsékletére.

**Hordjon egy zajcsökkentő fülvédőt.**

A zaj befolyása hallásvesztességhez vezethet.

**Csökkentse le a zajkibocsátást és a vibrálást egy minimumra!**

- Csak kifogástalan készülékeket használni.
- A készüléket rendszeresen karbantartani és megtisztítani.
- Illesse a munkamódját a készülékhez.
- Ne terhelje túl a készüléket.
- Hagyja adott esetben leellenőrizni a készüléket.
- Kapcsolja ki a készüléket, ha nem használja.

Fennmaradt rizikók

**Akkor is ha előírás szerint kezeli az elektromos szerszámot, mégis maradnak fennmaradó rizikók. Ennek az elektromos szerszámnak az építésmódjával és kivitelével kapcsolatban a következő veszélyek léphetnek fel:**

1. Tüdőkár, ha nem visel megfelelő porvédőmaszkot.
2. Hallás károsodás, ha nem visel megfelelő zajcsökkentő fülvédőt.

## 6. Beüzemeltetés előtt

- A gépet stabilan kell felállítani, ez annyit jelent, hogy egy munkapadra, vagy egy biztos lábazatra rá kell feszesen csavarozni. Erre a célra a géplábban rögzítőlyukak találhatóak.
- A fűrészasztalnak helyesen fel kell szerelve lennie.
- A beüzemeltetés előtt minden burkolatnak és biztonsági berendezésnek szabályszerűen fel kell szerelve lennie.
- A fűrészszalagnak szabadon muszáj futnia.
- A már megmunkált fán ügyeljen az idegen alkatrészekre, mint például a szögekre vagy csavarokra stb..
- Mielőtt üzemeltetné a be-/ kikapcsolót, bizonyosodjon meg arról, hogy a fűrészszalag helyesen fel van szerelve és a mozgatható részek könnyű járhatóak.
- Győződjön meg a gép rákapcsolása előtt arról, hogy a típustáblán megadott adatok megegyeznek a hálózati adatokkal.

## 7. Összeszerelés

### FIGYELEM!

**A szalagfűrészben történő minden karbantartási, átszerelési és összeszerelési munka előtt kihúzni a hálózati csatlakozót.**

#### 7.1. A fűrészasztal felszerelése (ábrák 3-tól – 5-ig)

- Kivenni a gerinclemezt (4).
- Jobbrol feltenni a fűrészasztalt (15) a gépházára (25) és a 3 rögzítőcsavarral (27) rögzíteni. Ügyeljen arra, hogy a fűrészszalag (26) pontosan a fűrészasztal közepén legyen!
- Ismét betenni a gerinclemezt (4).
- A műanyagasztalbetétet (17) felülről úgy betenni az asztalba, hogy egy átmenő rés adódjon.
- A leszerelés az ellenkező sorrendben történik.

**H****7.2. A fűrészszalag megfeszítés (ábra 1/6)**

- **FIGYELEM!** A fűrész hosszabb üzemszünete esetén feszesség mentessé kell tenni a fűrészszalagot, ez annyit jelent, hogy a fűrész bekapcsolása előtt le kell ellenőrizni a fűrészlapfeszességét.
- A fűrészszalag (26) megfeszítéséhez a feszítőcsavart (9) az óramutató járásának megfelelő irányba csavarni.
- A fűrészszalag helyes feszességét a fűrészszalagra történő oldali ujjnyomás által, kb. a két fűrészszalagtekerecs (7 + 8) közepén, lehet megállapítani. Ennél úgy a fűrészszalagot (26) csak minimálisan (cca. 1-2 mm) lehessen nyomni.
- **FIGYELEM!** Túl magas feszességnél eltörhet a fűrészszalag. **SÉRÜLÉS VESZÉLYE!** Túl csekély feszességnél túlforgóhat a meghajtott fűrészszalagtekerecs (7), ami által akkor leáll a fűrészszalag.

**7.3 Beállítani a fűrészszalagot**

- **FIGYELEM!** Mielőtt elvégeznék a fűrészszalag beállítását, a fűrészszalagnak helyesen fel kell szerelve lennie.
- A zárak (13) megeresztése által kinyitni az oldali fedelet (12).
- A felső fűrészszalagtekerceset (8) lassan az óramutató járásának az irányába csavarni. A fűrészszalagnak (26) a fűrészszalagtekercesen (8) középen kell futnia. Ha nem ez lenne az eset, akkor korrigálni kell a felső fűrészszalagtekerces (8) döntési szögét.
- Ha a fűrészszalag (26) jobban a fűrészszalagtekerces (8) hátsó oldala felé fut, ez annyit jelent hogy a gép gépháza (25) felé akkor a beállítócsavart (22) az óramutató járásával ellenkező irányba kell csavarni, ennél a fűrészszalagtekerceset (8) a másik kézzel lassan becsavarni, azért hogy leellenőrizze a fűrészszalag (26) helyét.
- Ha a fűrészszalag (26) a fűrészszalagtekerces (8) elülső szélé felé fut, akkor a beállítócsavart (22) az óra mutatójának a forgási irányába kell csavarni.
- A felülső fűrészszalagtekerces (8) beállítása után le kell ellenőrizni a fűrészszalagnak (26) az alsó fűrészszalagtekercesen (7) levő pozícióját. A fűrészszalagnak (26) itt úgyszintén a fűrészszalagtekercesnek (7) a közepén kell feküdnie. Ha nem ez lenne az eset, akkor még egyszer el kell állítani a felső fűrészszalagtekerces (8) döntési szögét.

- Amíg a felső fűrészszalagtekerces (8) elállítása az alsó fűrészszalagtekerces (7) fűrészszalagpozíciójára ki nem hat, addig a fűrészszalagtekerceset egy párszor meg kell fordítani.
- A beállítás után ismét be kell zárni az oldali fedelet (12) és a zárral biztosítani (13).

**7.4. A fűrészszalag vezető beállítása (ábrák 7-től – 10-ig)**

- Minden fűrészszalagcsere után be kell újra állítani a támcspapályokat (30 + 31) úgymint a vezető csapszegeket (28 + 29) is.
- A zárak (13) megeresztése által kinyitni az oldali fedelet (12).

**7.4.1. Felső támcspapály (30)**

- Meglazítani a csavart (33)
- Annyira eltolni a támcspapályt (30) amíg ez a fűrészszalagot (26) éppen hogy meg nem érinti (max. 0,5 mm távolság)
- Ismét feszesre húzni a csavart (33).

**7.4.2. Beállítani az alsó támcspapályt (31)**

- Leszerelni a fűrészszalagt (15)
- Félrehajítani a fűrészszalagvédőt (34).
- A beállítás a felső támcspapályhoz analóg történik. A két támcspapály (30 + 31) a fűrészszalagot (26) csak a vágási folyamat ideje alatt támasztja. Üresmenetben a fűrészszalagnak nem kellene megérintenie a golyócsapályt.

**7.4.3. Beállítani a felső vezető csapszegeket (28)**

- Meglazítani az inbuszcavart (35)
- Addig eltolni a vezető csapszegek (28) befogadó tartóját (36), amíg a vezető csapszegek (28) elülső szélé cca. 1 mm-re nem fekszik a fűrészszalag fogtője mögött
- Ismét feszesre húzni az inbuszcavart (35).
- **FIGYELEM!** A fűrészszalag hasznavehetetlen lesz, ha futó fűrészszalagnál a fogak megérintik a vezető csapszegeket.
- Meglazítani az inbuszcavárokat (37).
- A két vezető csapszeget (28) addig tolni a fűrészszalag irányába, amíg a vezető csapszegek (28) és a fűrészszalag (26) közötti távolság max. 0,5 mm. (a fűrészszalagnak nem szabad szorulnia)
- Ismét feszesre húzni az inbuszcavárokat (37).
- A felső fűrészszalagtekerceset (8) egy párszor az óramutató járásának az irányába csavarni.
- A vezető csapszegek (28) beállítását még egyszer felülvizsgálni és adott esetben utána jusztirozni.

**7.4.4. Beállítani az alsó vezető csapszegeket (29)**

- Leszerelni a fűrészasztalt (15)
- Meglazítani a csavart (40)
- Addig eltolni a vezető csapszegek (29) befogató tartóját (49), amíg a vezető csapszegek (29) elülső szélé cca. 1 mm-re a fűrészszalag fogtője mögött nem fekszik.
- Ismét feszesre húzni a csavart (40).
- **FIGYELEM!** A fűrészszalag hasznavehetetlen lesz, ha a futó fűrészszalagnál a fogak megérintik a vezető csapszegeket.
- Meglazítani a csavarokat (38).
- A két vezető csapszeget (29) addig tolni a fűrészszalag irányába, amíg a vezető csapszegek (29) és a fűrészszalag (26) közötti távolság max. 0,5 mm. (a fűrészszalagnak nem szabad szorulnia)
- Ismét feszesre húzni az inbuszcavaroikat (38).
- Az alsó fűrészszalagtekercset (7) egy párszor az óramutató járásának az irányába csavarni.
- A vezető csapszegek (29) beállítását megegyeszer felülvizsgálni és adott esetben utána jusztirozni.

**FIGYELEM! A beállítások befejezése után újra be kell zárni fűrészszalagvédőt (34).**

**7.5. Beállítani a felső fűrészszalag vezetőjét (11) (11-es ábra)**

- Meglazítani a rögzítőfogantyút (20).
- A fűrészszalagvezetőt (11), a beállítókerék (19) csavarása által olyan közelre leengedni a vágásra szánt anyagra, amennyire csak lehet (távolság cca. 2-3 mm)
- Ismét feszesre húzni a rögzítőfogantyút (20).
- A beállítást minden vágási folyamat előtt le kell ellenőrizni illetve újra be kell állítani.

**7.6. A fűrészasztalt (15) 90°-ra jusztirozni (12/13)**

- A felső fűrészszalagvezetőt (11) egészen felfelé állítani.
- Meglazítani a rögzítőfogantyúkat (18).
- A fűrészszalag (26) és fűrészasztalt (15) közötti szöveget (d) beilleszteni.
- A fűrészasztalt (15) fordítás által addig dönteni, amíg a szög a fűrészszalaghoz (26) pont 90°.
- Ismét feszesre húzni a rögzítőfogantyúkat (18).
- Meglazítani az anyát (42).
- A csavart (41) annyira elállítani, hogy éppen megérintse a gépházat.
- Az anyát (42) ismét feszesre húzni azért hogy rögzítse a csavart (41).

**7.7. Melyik fűrészszalagot használni**

A szalagfűrészszel leszállított fűrészszalag, univerzális használatra lett előrelátva. A fűrészszalag kiválasztásakor a következő kritériumokat kell figyelembe venni:

- Egy keskeny fűrészszalaggal kisebb rádiuszokat tud vágni mint egy szélessel.
- Egy széles fűrészszalagot akkor használni az ember, ha egy egyenes vágást akar elvégezni. Ez főleg fa vágásnál fontos, mivel a fűrészszalag a fa csomorságának a követésére tendál és ezáltal könnyen eltérhet a kívánt vágási vonaltól
- A finomfogazatú fűrészszalagok simábban vágnak, de lassabban is mint a durva fűrészszalagok.

**Figyelem: Soha ne használjon elgörbült vagy beszakadozott fűrészszalagokat!**

**7.8. A fűrészszalag kicserélése (14-es ábra)**

- A fűrészszalag vezetőt (11) a fűrészasztalt (15) és a gépház (25) közötti magasságnak cca. a felére beállítani.
- A zárat (13) megereszteni és az oldalburkolatot (12) kinyitni.
- Eltávolítani a gerinclemezt (4)
- A fűrészszalagot (26) a feszítőcsavarnak (9) az óramutató járásával ellenkező irányába való csavarása által feszíteni.
- A fűrészszalagot (26) a fűrészszalagtárcsákról (7,8) levenni és a fűrészasztaltban (15) lévő rovatkán keresztül kivenni.
- Az új fűrészszalagot (26) újra közepesen rátenni a két fűrészszalagtárcsára (7,8). A fűrészszalag (26) fogainak lefelé, a fűrészasztalt irányába kell mutatniuk.
- A fűrészszalagot (26) megfeszíteni (lásd a 7.2-öt)
- Az oldalburkolatot (12) újra bezárni.
- Ismét felszerelni a gerinclemezt (4).

**7.9. A szalagfűrész tekercsein lévő gumi-futófelület kicserélése (15-ös ábra)**

A szalagfűrész tekercseinek (7/8) a gumi-futófelületei (3) egy idő után, a fűrészszalag éles fogai által elkopnak és akkor ki kell őket cserélni.

- Az oldalburkolatot (12) kinyitni
- A fűrészszalagot (26) kivenni (lásd a 7.7-et)
- A gumiszalag (3) szélét egy kis csavarhúzóval (f) megemelni és a felső szalagfűrésztekercséről (8) lehúzni.
- Az alsó szalagfűrésztekercsnél (7) analógusan kell eljárni.
- Az új gumifutófelületet (3) felhúzni, felszerelni a fűrészszalagot (26) és az oldal- burkolatot (12) újra bezárni.

**H****7.10. Az asztalbetét kicserélése (16-os ábra)**

Kopás vagy megrongálás esetén ki kell cserélni az asztalbetétet (17), mert különben magasabb sérülési veszély áll fenn.

- Leszerelni a fűrészasztalt (15) (lásd a 7.1-et)
- Felfelé kivenni az elkopott asztalbetétet (17).
- Az új asztalbetét beszerelése az ellenkező sorrendben történik.

**7.11. Elszívótű**

A szalagfűrész a forgácshoz egy elszívótűvel (6) van felszerelve.

**8. Kezelés****8.1. Be-/ kikapcsoló (17-es ábra)**

- A zöld taszter „1” (g) nyomása által be lehet kapcsolni a fűrész.
- A fűrész újból kikapcsolásához, meg kell nyomni a piros „0” (h) tasztert.
- A szalagfűrész egy kisebb feszültségi kapcsolóval van felszerelve. Áramszünet után újra be kell kapcsolni a szalagfűrész.

**8.2. Párhuzamos ütköző (18-as ábra)**

- A párhuzamos ütköző (24) feszítőfoglatát (21) felnyomni
- A párhuzamos ütközőt (24) balról vagy jobbról a fűrészszalagtól (26) a fűrészasztalra (15) tolni és a kívánt méretre beállítani.
- A párhuzamos ütköző (24) fixírozásához lenyomni a feszítőfoglatot (21). Ha a feszítőfoglatot (21) feszítési ereje nem lenne elegendő, akkor csavarja a feszítőfoglatot (21) egy pár fordulatot az óramutató járásának megfelelő irányba addig, amíg a párhuzamos ütköző elegendően nincs fixírozva.
- Ügyelni kell arra, hogy a párhuzamos ütköző (24) mindig párhuzamosan legyen a fűrészszalaghoz (26).

**8.3. Ferde vágások (19-es ábra)**

Ahhoz hogy a fűrészszalaghoz (26) párhuzamos ferde vágásokat tudjon véghezvinni, a fűrészasztalt (15) 0°-tól - 45°-ig előre lehet dönteni.

- Meglazítani a rögzítőfogantyúkat (18).
- A fűrészasztalt (15) addig előre dönteni, amíg az alapskálán (16) a kívánt szög mérték be nincsen állítva.
- Ismét feszesre húzni a rögzítőfogantyúkat (18).

- **Figyelem:** A döntött fűrészasztalnál (15) a párhuzamos ütközőt (24), a munkairányban a fűrészszalagtól (26) jobbra, a lefelé irányított oldalra kell felszerelni (amennyiben a munkadarab szélessége ezt megengedi), azért hogy biztosítsa a munkadarabot lecsúszás ellen.

**9. Üzem**

**Figyelem!** Minden új beállítás után, a beállított mértékek felülvizsgálatára egy próbavágást ajánlunk.

- Minden vágási eljárásnál a felső szalagvezetőt (11) olyan közel kell a munkadarabhoz állítani amennyire csak lehet (lásd a 7.5-öt).
- A munkadarabot mindig mind a két kézzel kell vezetni és a szalagfűrészasztalon (15) laposan tartani, azért hogy elkerülje a fűrészszalag (26) beszorulását.
- Az adagolásnak mindig egy egyenletes nyomás által kell történnie, amelyik éppen elegendő ahhoz hogy a fűrészszalag probléma nélkül az anyagon keresztül vágjon, és ne blokkírozon.
- Minden vágási folyamatnál, ahol fel lehet használni mindig használni kell a párhuzamos ütközőt (24).
- Jobb egy vágást egy munkamenetben véghezvinni, mint több részletben, amelyek esetleg még a munkadarab visszahúzását teszik szükségessé. Ha egy visszahúzást mégsem lehet elkerülni, akkor a szalagfűrész elötte ki kell kapcsolni és a munkadarabot csak akkor visszahúzni, miután a fűrészszalag (26) nyugalmi helyzetbe került.
- Fűrészelésnél a munkadarabot mindig annak a leghosszabb oldalánál fogva kell vezetni.

**Figyelem!** Keskeny munkadarabok megdolgozásánál okvetlenül egy tolóbotot kell használni. A tolóbotot (28) mindig kéznél kell tartani, a fűrész oldalán arra előrelátott kampón (29).

**9.1. Hosszvágások véghezvitele (20-as ábra)**

Ennél egy munkadarab hosszába lesz átvágva.

- A párhuzamos ütközőt (24) a fűrészszalag (26) bal oldalán (amennyiben lehetséges) a kívánt szélességnek megfelelően beállítani.
- A fűrészszalag vezetőt (11) leengedni a munkadarabra. (lásd a 7.5-öt)
- Bekapcsolni a fűrész.
- A munkadarabnak az egyik szélét jobb kézzel, a párhuzamos ütköző (24) ellen nyomni, míg a lapos oldala a fűrészasztalra (15) ráfekszik.

- A munkadarabot egy egyenes előretolással a párhuzamos ütköző (24) mentén a fűrészszalagba (26) tolni.
- Fontos: A hosszú munkadaraboknak a vágási folyamat végén lebillenés ellen biztosítva kell lenniük (mint például legurulási állvány stb.)

### 9.2. Ferdevágások véghezvitele (19-es ábra)

- Beállítani a fűrészasztalt a kívánt szögletre (lásd a 8.3-at).
- A 9.1 alatt leírtak szerint elvégezni a vágást.

### 9.3. Szabadkezü vágások (21-es ábra)

- Egy szalagfűrésznek a legfontosabb ismertetőjele a görbék és a körsugarak probléma nélküli vágása.
- A fűrészszalag vezetőt (11) leengedni a munkadarabra. (lásd a 7.5-öt)
  - Bekapcsolni a fűrészt.
  - A maunkadarabot erősen a fűrészasztalra (15) nyomni és lassan a fűrészszalagba (26) tolni.
  - Dolgozzon a szabadkezü vágásoknál egy kisebb előretolási sebességgel, azért hogy a fűrészszalag (26) követni tudja a kívánt vonalat.
  - Sok esetben segítő, a görbék és a sarkokat kb. 6 mm távolságra a vonaltól durván kifűrészelni.
  - Ha olyan görbékkel kell fűrészelnie, amelyek a felhasznált fűrészszalagnak túl szűkek, akkor segítő vágásokat kell fűrészelni a görbék elülső oldaláig, úgy hogy ezek fahulladékok lesznek, ha a végleges rádiusz ki lesz fűrészelve.

## 10. Szállítás

A szalagfűrész úgy szállítsa, hogy az egyik kézzel az állólábánál (5) és a másikkal a gépválynál (25) fogva tartsa. Figyelem! Ne használja az elválasztó védőberendezéseket sohasem a megemeléshez vagy a szállításhoz.

## 11. Karbantartás

- **Figyelem!** Kihúzni a hálózati csatlakozót.
- A port és a szennyeződéseket a gépről rendszeresen el kell távolítani. A tisztítást legjobban egy finom kefével vagy egy ronggyal lehet elvégezni.
- Ne használjon a műanyag tisztítására maró hatású szereket.

## 12. A pótalkatrész megrendelése:

A pótalkatrészek megrendelésénél a következő adatokat kell megadni

- A készülék típusát
- A készülék cikkszámát
- A készülék ident-számát
- A szükséges pótalkatrész pótalkatrész-számát

Aktuális árak és információk a [www.isc-gmbh.info](http://www.isc-gmbh.info) alatt találhatóak.

## 13. Megsemmisítés és újrahasznosítás

A szállítási károk megakadályozásához a készülék egy csomagolásban található. Ez a csomagolás nyersanyag és ezáltal ismét felhasználható vagy pedig visszavezethető a nyersanyag körforgáshoz. A szállítási és annak a tartozékai különböző anyagokból állnak, mint például fém és műanyagok. A defekt alkatrészeket vigye a különhulladéki megsemmisítéshez. Érdeklődjön utána a szaküzletben vagy a községi közigazgatásnál!



HR/  
BIH



„Upozorenje – pročitajte upute za uporabu kako bi se smanjio rizik ozljeđivanja“



**Nosite zaštitu za sluh.**

Djelovanje buke može uzrokovati gubitak sluha.



**Nosite masku za zaštitu od prašine.**

Kod obrade drva i drugih materijala može nastati po zdravlje opasna prašina. Ne smije se obrađivati materijal koji sadrži azbest!



**Nosite zaštitne naočale.**

Iskre koje nastaju tijekom rada ili iverje, strugotine i prašina koja izlazi iz uređaja mogu uzrokovati gubitak vida.



**Kod svih radova popravaka i održavanja izvucite mrežni utikač.**



**⚠ Pažnja!**

Kod korištenja uređaja morate se pridržavati sigurnosnih propisa kako biste spriječili ozljeđivanja i štete. Zbog toga pažljivo pročitajte ove upute za uporabu / sigurnosne napomene. Dobro ih sačuvajte tako da Vam informacije u svako doba budu na raspolaganju. Ako biste ovaj uređaj trebali predati drugim osobama, prosljedite im i ove upute za uporabu / sigurnosne napomene. Ne preuzimamo odgovornost za štete koje bi nastale zbog nepridržavanja ovih uputa za uporabu i sigurnosnih napomena.

**1. Opis uređaja (sl. 1 / 2)**

1. Sklopka za uključivanje-isključivanje
2. Mrežni kabel
3. Gumeni rubovi
4. Limena lamela
5. Nogar
6. Usisni priključak
7. Kotur za traku pile dole
8. Kotur za traku pile gore
9. Pritezni vijak
10. Zaštita za traku pile
11. Vodičica trake pile gore
12. Bočni poklopac
13. Zatvarač poklopca
14. Sigurnosni vijak za kotur s trakom pile gore
15. Stol pile
16. Stupanjaska skala za područje zakretanja
17. Plastični umetak za stol
18. Ručke za fiksiranje na stolu pile
19. Ručka za podešavanje vodičice trake pile
20. Ručka za fiksiranje vodičice trake pile
21. Petlja za pritezanje paralelnog graničnika
22. Vijak za korekciju kotura tračne pile gore
23. Motor
24. Paralelni graničnik
25. Postolje stroja
26. Traka pile

**2. Opseg isporuke**

- Tračna pila
- Stol pile
- Komad za guranje
- Paralelni graničnik

**3. Namjenska uporaba**

Tračna pila služi za uzdužno i poprečno rezanje drva i radnih komada od sličnih materijala.

Okrugli materijali smiju se rezati samo pomoću prikladnih pridržnih naprava.

**Stroj se smije koristiti samo u svrhe za koje je namijenjen.**

Svaka druga primjena nije namjenska. Za štete ili ozljeđe bilo koje vrste koje pri tom nastanu jamči korisnik, a ne proizvođač stroja.

Smiju se koristiti samo trake pile koje su prikladne za stroj. Sastavni dio namjenske uporabe čini i pridržavanje sigurnosnih napomena kao i uputa za montažu i napomena za rad navedenih u uputama za uporabu.

Osobe koje upravljaju strojem i održavaju ga moraju se upoznati s tim uputama i biti upućene u moguće opasnosti.

Zbog toga se moraju točno pridržavati važećih propisa o sprečavanju nesreća pri radu.

Treba se pridržavati i ostalih općih pravila iz medicine rada i sigurnosno-tehničkih područja. Promjene na stroju u potpunosti isključuju jamstvo proizvođača i iz toga proizašle štete.

Unatoč namjenskoj uporabi ne mogu se potpuno isključiti određeni faktori rizika. Uvjetovani konstrukcijom i izvedbom stroja mogu nastati sljedeći rizici:

- Oštećenje sluha u slučaju nekorištenja potrebne zaštite.
- Kod uporabe u zatvorenim prostorijama može doći do emisije po zdravlje štetne drvene prašine.
- Opasnost od nesreće zbog dodirivanja rukom nepokrivenog područja rezanja alata.
- Opasnost od ozljeđe kod promjene alata (opasnost od posjekotina).
- Opasnost zbog izbacivanja radnih komada ili njihovih dijelova.
- Prignječenje prstiju.
- Opasnost od povratnog udarca.
- Prevrtanje komada za obradu zbog nedovoljne površine za postavljanje komada.
- Doticanje alata za rezanje.
- Ispadanje kvrgavih dijelova komada za obradu.

Molimo da obratite pažnju na to da naši uređaji nisu konstruirani za korištenje u komercijalne svrhe kao ni u obrtu i industriji. Ne preuzimamo jamstvo ako se uređaj koristi u obrtničkim ili industrijskim pogonima i sličnim djelatnostima.

#### 4. Važne napomene

##### Sigurnosne upute

**PAŽNJA!** Tijekom montiranja elektroalata treba se pridržavati priloženih sigurnosnih priprema radi izbjegavanja rizika požara, električnog udara i telesnih ozljeda, uključujući sljedeće:

1. Držite u redu svoje radno područje!
  - Nered u radnom području može uzrokovati nesreće.
2. Uzmite u obzir utjecaje okoline!
  - Alate ne izlažite kiši.
  - Ne koristite alate u vlažnoj ili mokroj okolini.
  - Osigurajte dobru rasvjetu.
  - Ne koristite alate u blizini zapaljivih tekućina ili plinova.
3. Zaštitite se električnog udara!
  - Izbjegavajte dodir tijela s uzemljenim dijelovima.
4. Druge osobe držite podalje od radnog mjesta!
  - Ne dopustite da druge osobe, naročito djeca, diraju alat ili kabel. Držite ih podalje od radnog područja.
5. Pospremite alate na sigurno mjesto.
  - Uređaje koji se ne koriste treba čuvati na suhom, zaključanom mjestu, van dohvata djece.
6. Ne preopterećujte alat!
  - On radi bolje i sigurnije u navedenom području snage.
7. Koristite ispravan alat!
  - Za teške radove ne koristite strojeve male snage.
  - Ne koristite alate za namjene za koje nisu predviđeni. Ne koristite npr. ručne kružne pile za rezanje granja ili drva.
8. Nosite prikladnu zaštitnu odjeću!
  - Ne nosite široku odjeću ili nakit jer ih mogu zahvatiti gibljivi dijelovi stroja.
  - Prilikom radova na otvorenom preporučujemo da nosite obuću u kojoj se ne skliže.
  - Ako imate dugu kosu koristite mrežicu za kosu.
9. Koristite zaštitnu opremu!
  - Nosite zaštitne naočale.
  - Kod radova kod koji se stvara prašina koristite zaštitnu masku za lice.
10. Prikjučite naprave za usisavanje prašine!
  - Ako postoje priključci za usisavanje i skupljanje prašine provjerite jesu li oni priključeni i koristite li se.
11. Ne koristite kabel za namjene za koje nije predviđen!
  - Ne vucite za kabel da biste utikač izvadili iz utičnice. Zaštitite kabel od topline, ulja i oštih bridova.
12. Pažljivo osigurajte radni komad!
  - Da biste fiksirali radni komad, koristite pritezne naprave ili škripac. Na taj način komad se sigurnije drži nego Vašom rukom.
13. Izbjegavajte nenormalne položaje tijela!
  - Pobrinite se za stabilnost i u svakom trenutku držite ravnotežu.
14. Pažljivo njegujte Vaš alat!
  - Oštrite alate i čistite ih kako biste njima mogli raditi bolje i sigurnije.
  - Slijedite propise o održavanju i napomene o zamjeni alata.
  - Redovito kontrolirajte kabel alata, a u slučaju oštećenja neka ga zamijeni ovlašten stručnjak.
  - Redovito kontrolirajte produžni kabel i zamijenite ga ako je oštećen.
  - Držite ručke suhima, tako da na njih ne dospije ulje ili masnoća.
15. Utikač izvucite iz utičnice:
  - kod nekorištenja alata, prije održavanja i kod zamjene alata kao što je npr. list pile, svrdlo, glodaio.
16. Ne ostavljajte ključ u alatu!
  - Prije uključivanja provjerite jesu li ključevi i alati za podešavanje uklonjeni iz uređaja.
17. Izbjegavajte pokretanje uređaja bez nadzora!
  - Provjerite je li prilikom uključivanja u utičnicu isključena sklopka.
18. Produžni kabeli na otvorenom
  - Na otvorenom koristite samo za to dopuštene i na odgovarajući način označene produžne kabele
19. Budite pažljivi!
  - Pazite na to što radite. Radu pristupite s razumom i oprezom. Ne koristite alat ako ste umorni.
20. Provjerite postoje li na uređaju eventualna oštećenja!
  - Prije daljnje uporabe alata mora se provjeriti funkcioniraju li besprijekorno i propisno zaštitne naprave ili blago oštećeni dijelovi.
  - Provjerite funkcioniraju li propisno gibljivi dijelovi i ne zapinju li, odnosno jesu li oštećeni. Da biste zajamčili besprijekoran rad alata, sve dijelove morate točno montirati i ispuniti sve uvjete.
  - Oštećene zaštitne naprave i dijelove mora popraviti ili zamijeniti stručni i ovlašten servis, osim ako u uputama za uporabu nije drukčije navedeno.
  - Oštećenu sklopku neka zamijeni servisna služba.
  - Ne koristite alate kod kojih se sklopke ne mogu uključiti i isključiti.
21. **UPOZORENJE!**
  - Korištenje drugačijeg alata i pribora može za

- Vas predstavljati opasnost od ozljeđivanja.
22. Popravak prepustite električaru.  
- Ovaj alat odgovara dotičnim sigurnosnim odredbama. Popravke smije izvršiti samo električar s time da koristi originalne rezervne dijelove; u suprotnom može doći do nesreće po korisnika.
  23. Kod svih radova održavanja trake pile nosite zaštitne rukavice!
  24. Kod kosih rezova s nagnutim stolom vodilicu treba postaviti na donji dio stola.
  25. Kod rezanja okruglog drva mora se koristiti naprava koja osigurava da se radni komad ne zakreće.
  26. Kod osovljenog rezanja dasaka mora se koristiti naprava koja osigurava da radni komad ne trzne unatrag.
  27. Za pridržavanje vrijednosti emisije prašine kod obrade drva i za siguran rad, uređaj za usisavanje prašine trebao bi biti priključen na minimalnu brzinu strujanja zraka od 20 m/s.
  28. Sigurnosne upute prosljedite svim osobama koje rade sa strojem.
  29. Pilu nemojte koristiti za rezanje ogrjevnog drva.
  30. Stroj je opremljen sigurnosnom sklopkom protiv nekontroliranog ukapčanja nakon isključenja napona.
  31. Prije puštanja stroja u rad provjerite odgovara li napon na tipskoj pločici uređaja mrežnom naponu.
  32. Kolut s kabelom koristite samo kad je odmotan.
  33. Osobe koje rade na stroju ne smiju se odvrćati od posla.
  34. Pazite na smjer okretanja motora i trake pile
  35. Sigurnosni uređaji na stroju ne smiju se demontirati ili učiniti neupotrebljivima.
  36. Ne režite komade za obradu koji su premali da biste ih sigurno držali u ruci.
  37. Nikada ne uklanjajte ivericu, piljevinu ili prlijepljene komade drveta dok list pile radi.
  38. Pridržavajte se relevantnih propisa za sprečavanje nesreća pri radu i posebnih, opće priznatih sigurnosno-tehničkih pravila.
  39. Pridržavajte se podsjetnika strukovnog udruženja.
  40. Zaštitu trake pile stavite na visinu od oko 3 mm iznad materijala koji ćete rezati.
  41. **Paznja!!** Dugačke radne komade osigurajte da se ne prevrću na kraju procesa rezanja ( npr. stalci za prihvat itd.).
  42. Zaštita trake pile (10) mora se tijekom transporta pile nalaziti u donjem položaju.
  43. Zaštitni pokrovi ne smiju se koristiti za transport ili nenamjensku uporabu stroja.
  44. Ne smiju se koristiti deformirane ili oštećene trake pile.

45. Zamijenite istrošeni umetak za stol.
46. Stroj nikad ne stavljajte u pogon ako su vrata koja štite traku pile odnosno razdvajajuća zaštitna naprava otvorene.
47. Pripazite na prikladan odabir trake pile i brzine za materijal koji ćete rezati.
48. Ne počnite čistiti traku pile prije nego se potpuno zaustavi.
49. Kod ravnog rezanja uz paralelni graničnik treba koristiti komad za guranje.
50. Tijekom transporta zaštitna naprava za tračnu pilu treba se nalaziti u krajnjem donjem položaju i blizu stola.
51. Kod izvođenja kosih rezova s nagnutim stolom, paralelni graničnik namjestite na donji dio stola.
52. Kod rezanja okruglog drva treba koristiti prikladnu pridržnu napravu kako bi se izbjeglo okretanje radnog komada.
53. Zaštitne naprave za isključivanje nikada ne koristite za podizanje ili transport.
54. Pripazite na to da koristite zaštitne naprave tračne pile i pravilno ih podesite.
55. Držite sigurnosni razmak između šaka i trake pile. Prilikom izvođenja uskih rezova koristite komad za guranje.

## 5. Tehnički podaci

Mrežni napon:	230 V-50 Hz
Snaga:	S1 180 W S2 15 min 250 W
Broj okretaja praznog hoda $n_0$ :	1400 min <sup>-1</sup>
Duljina trake pile:	1400 mm
Širina trake pile maks.:	8 mm
Brzina trake pile:	900 m/min
Visina rezanja:	80 mm / 90°
	45 mm / 45°
Polumjer rada:	200 mm
Veličina stola:	300 x 300 mm
Nagib stola:	0° do 45°
Veličina radnog komada maks.:	400 x 400 mm
Težina:	18,5 kg

HR/  
BIH

## Vrijednosti emisije buke

Vrijednosti buke i vibracija određene su prema normi EN 61029.

	Pogon
Razina zvučnog tlaka $L_{pA}$	82,3 dB(A)
Nesigurnost $K_{pA}$	3 dB
Intenzitet buke $L_{WA}$	92,8 dB(A)
Nesigurnost $K_{WA}$	3 dB

Trajanje uključivanja:

Trajanje uključivanja S2 15 min (kratkotrajni pogon) pokazuje da motor smije biti trajno opterećen s nazivnom snagom od 250 vati samo tijekom vremena navedenog na pločici s tehničkim podacima (15 min). U suprotnom će se previše zagrijati. Tijekom stanke motor se ohladi na svoju početnu temperaturu.

### Nosite zaštitu za sluh.

Buka može utjecati na gubitak sluha.

### Ograničite stvaranje buke i vibracija na minimum!

- Koristite samo besprijekome uređaje.
- Redovito čistite i održavajte uređaj.
- Svoj način rada prilagodite uređaju.
- Nemojte preopterećivati uređaj.
- Po potrebi predajte uređaj na kontrolu.
- Isključite uređaj kad ga ne koristite.

### Ostali rizici

**Čak i kad se ovi elektroalati koriste propisno, uvijek postoje neki drugi rizici.**

**Sljedeće opasnosti mogu nastati vezi s izvedbom i konstrukcijom elektroalata:**

1. Oštećenja pluća ako se ne nosi prikladna maska za zaštitu od prašine.
2. Oštećenja sluha ako se ne nosi prikladna zaštita za sluh.

## 6. Prije puštanja u rad

- Stroj se mora postaviti tako da bude stabilan tj. treba ga pričvrstiti na radni stol, ili pričvrstiti vijcima na postolje. U tu svrhu se na postolju stroja nalaze rupe za pričvršćenje.
- Stol pile mora biti ispravno montiran
- Prije puštanja u rad svi poklopci i sigurnosne naprave moraju biti pravilno montirani.
- Traka pile mora se slobodno kretati.
- Kod obradivanog drvna obratite pažnju postoje li strana tijela kao npr. čavli ili vijci.

- Prije nego aktivirate sklopku za uključivanje/isključivanje provjerite je li traka pile pravilno montirana i jesu li gibljivi dijelovi lako pokretljivi.
- Prije priključenja stroja provjerite odgovaraju li podaci na tipskoj pločici podacima o mreži.

## 7. Montaža

### PAŽNJA!

**Prije svih radova održavanja, preinaka i montaže na tračnoj pili treba izvuci mrežni utikač.**

### 7.1. Montiranje stola pile (sl. 3- 5)

- Izvucite limenu lamelu (4)
- Stol pile (15) postavite s desna na kućište stroja (25) i pričvrstite s 3 vijka (27). Pripazite na to da se traka pile (26) nalazi točno u sredini stola pile!
- Ponovno umetnite limenu lamelu (4).
- Plastični umetak za stol (17) umetnite u stol odozgo tako da nastane kontinuirani prorez.
- Demontaža novog lista pile odvija se obrnutim redoslijedom.

### 7.2. Zatezanje trake pile (sl. 1/6)

- **PAŽNJA!** Tijekom duljeg mirovanja pile morate otpustiti traku tj. prije uključivanja pile morate provjeriti napetost trake.
- Pritezni vijak (9) za zatezanje trake pile (26) okrećite u smjeru kazaljke na satu.
- Ispravna napetost trake pile može se utvrditi bočnim pritiskom prsta na traku, otprilike između dvaju kotura za traku pile (7 + 8). Pritom se traka pile (26) smije samo neznatno uvinuti (oko 1-2 mm).
- **PAŽNJA!** Kod prevelike napetosti traka pile može puknuti. **OPASNOST OD OZLJEDA!** Kod male napetosti pogonjeni koturi za traku pile (7) proklizavaju, zbog čega će se pila zaustaviti.

### 7.3 Podešavanje trake pile

- **PAŽNJA!** Prije nego započnete s podešavanjem, traku pile morate pravilno napeti.
- Otpuštanjem zatvarača (13) otvorite bočni poklopac (12).
- Polako okrećite gornji kotur za traku pile (8) u smjeru kazaljke na satu. Traka pile (26) mora prolaziti po sredini kotura (8). U suprotnom se mora korigirati nagibni kut gornjeg kotura za traku pile (8).
- Kreće li se traka pile (26) više prema stražnjoj strani kotura (8) tj. u smjeru kućišta stroja (25), korekcijski vijak (22) se mora okrenuti u smjeru suprotnom od kazaljke na satu, pri tome kotur

za traku pile (8) treba polako okretati drugom rukom kako bi se provjerio položaj trake pile (26).

- Kreće li se traka pile (26) prema prednjem rubu kotura (8) korekcijski vijak (22) treba okrenuti u smjeru kazaljke na satu.
- Nakon podešavanja gornjeg kotura za traku pile (8) potrebno je prekontrolirati položaj trake pile (26) na donjem koturu (7). Traka pile (26) bi se ondje također trebala kretati po sredini kotura (7). U suprotnom mora se još jednom korigirati nagib gornjeg kotura za traku pile (8).
- Tako dugo dok korekcija gornjeg kotura za traku pile (8) djeluje na položaj trake pile na donjem koturu (7), treba nekoliko puta okrenuti kotur za traku pile.
- Kad se obavi podešavanje, treba ponovno zatvoriti bočne poklopce (12) i osigurati ih zatvaračima (13).

#### 7.4. Podešavanje vodilice trake pile (sl. 7 - 10)

Nakon svake zamjene trake pile moraju se iznova podesiti potporni ležajevi (30 + 31) i elementi za vodjenje (28 + 29).

- Otpuštanjem zatvarača (13) otvorite bočni poklopac (12).

##### 7.4.1. Gornji potporni ležaj (30)

- Olabavite vijak (33)
- Potporni ležaj (30) pomaknite toliko da više ne dodiruje traku pile (26) (razmak maks. 0,5 mm)
- Ponovno pritegnite vijak (33).

##### 7.4.2. Podešavanje donjeg potpornog ležaja (31)

- Demontirajte stol pile (15)
- Otklopite zaštitu trake pile (34).
- Podešavanje izvodite analogno gornjem potpnom ležaju. Oba potporna ležaja (30 + 31) podupiru traku pile (26) samo tijekom procesa rezanja. U praznom hodu traka pile ne smije dodirivati kuglični ležaj.

##### 7.4.3. Podešavanje gornjih elemenata za vodjenje (28)

- Olabavite imbus vijak (35)
- Pomaknite prihvatni držač (36) elemenata za vodjenje (28) tako da prednji rub elemenata za vodjenje (28) bude oko 1 mm iza baze zubaca trake pile.
- Ponovno pritegnite imbus vijak (35).
- **PAŽNJA!** Traka se neće moći koristiti ako zupci dodiruju elemente za vodjenje kad traka pile radi.

- Olabavite imbus vijke (37)
- Oba elementa za vodjenje (28) pomaknite u smjeru trake pile toliko da razmak između elemenata (28) i trake pile (26) bude maks. 0,5 mm (Traka pile ne smije zapinjati).
- Ponovno pritegnite imbus vijke (37).
- Nekoliko puta okrenite gornji kotur za traku pile (8) u smjeru kazaljke na satu.
- Još jednom provjerite podešenost elemenata za vodjenje (28) i po potrebi ih naknadno justirajte.

##### 7.4.4. Podešavanje donjih elemenata za vodjenje (29)

- Demontirajte stol pile (15)
- Olabavite vijak (40)
- Pomaknite prihvatni držač (49) elemenata za vodjenje (29) tako da prednji rub elemenata (29) bude oko 1 mm iza baze zubaca trake pile.
- Ponovno pritegnite vijak (40).
- **PAŽNJA!** Traka se neće moći koristiti ako zupci dodiruju elemente za vodjenje kad traka pile radi.
- Olabavite vijke (38).
- Oba elementa za vodjenje (29) pomaknite u smjeru trake pile toliko da razmak između elemenata i trake pile (26) bude maks. 0,5 mm (Traka pile ne smije zapinjati).
- Ponovno pritegnite imbus vijke (38).
- Nekoliko puta okrenite donji kotur za traku pile (7) u smjeru kazaljke na satu.
- Još jednom provjerite podešenost elemenata za vodjenje (29) i po potrebi ih naknadno justirajte.

**PAŽNJA!** Nakon završetka podešavanja ponovno treba zatvoriti zaštitu za traku pile (34).

##### 7.5. Podešavanje gornje vodilice trake pile (11) (sl. 11)

- Olabavite ručku za fiksiranje (20).
- Okretanjem kotačića za podešavanje (19) spustite vodilicu trake pile (11) što bliže (razmak oko 2-3 mm) materijalu koji ćete rezati.
- Ponovno pritegnite ručku za fiksiranje (20).
- Prije svakog novog procesa rezanja treba prekontrolirati podešenost, odnosno obaviti podešavanje iznova.

##### 7.6. Justiranje stola pile (15) na 90° (12/13)

- Gornju vodilicu trake pile (11) pomaknite prema gore do kraja.
- Olabavite ručke za fiksiranje (18).
- Između trake (26) i stola pile (15) podesite kut (d).
- Okretanjem nagnite stol pile (15) toliko da kut koji on čini s trakom (26) bude točno 90°.

HR/  
BIH

- Ponovno pritegnite ručke za fiksiranje (18).
- Olabavite maticu (42)
- Vijak (41) podešavajte toliko da dodirne kućište stroja.
- Ponovno pritegnite maticu (42) kako biste fiksirali vijak (41).

#### 7.7. Koju traku koristiti za pilu

Traka isporučena s pilom predviđena je za univerzalnu uporabu. Prilikom odabira trake treba se pridržavati sljedećih kriterija:

- Uskom trakom možete rezati male polumjere i obrnuto.
- Široka traka koristi se ako želite napraviti ravni rez. To je prije svega važno kod rezanja drva, jer traka pile je koncipirana tako da slijedi valovitost površine drva i zbog toga lako odstupa od željene linije rezanja.
- Fino nazubljene trake pile režu glatko, ali i sporije od grubo nazubljenih.

**Pažnja: Nikad ne koristite savinute ili napuknute trake za pilu!**

#### 7.8. Zamjena trake pile (sl. 14)

- Vodilicu trake pile (11) podesite na oko polovicu visine između stola pile (15) i kućišta stroja (25).
- Otpustite zatvarače (13) i otvorite bočni poklopac (12).
- Uklonite limenu lamelu (4)
- Otpustite traku pile (26) okretanjem priteznog vijka (9) u smjeru suprotnom od kazaljke na satu.
- Skinite traku (26) s kotura (7, 8) i izvucite je kroz prerez u stolu (15).
- Novu traku za pilu (26) ponovno namjestite na oba kotura (7,8) u sredinu. Zupci trake (26) moraju biti okrenuti prema dolje u smjeru stola pile.
- Zategnite traku pile (26) (vidi 7.2).
- Ponovno zatvorite bočni poklopac (12).
- Ponovno montirajte limenu lamelu (4).

#### 7.9. Zamjena radnih gumenih rubova kotura za tračnu pilu (sl. 15)

- Radni gumeni rubovi (3) kotura tračne pile (7/8) zbog oštih zubaca trake pile nakon nekog vremena se istroše i moraju se zamijeniti.
- Otvorite bočni poklopac (12).
- Izvucite traku pile (26) (vidi 7.7).
- Pomoću malog izvijača (f) nadignite rub gumene trake (3) i skinite je s gornjeg kotura tračne pile (8).
- Analogno treba postupiti kod donjeg kotura tračne pile (7).
- Navucite nove radne gumene rubove (3).

montirajte traku pile (26) i ponovno zatvorite bočni poklopac (12).

#### 7.10. Zamjena umetka za stol (sl. 16)

- U slučaju istrošenosti ili oštećenja umetak za stol (17) treba zamijeniti jer u suprotnom postoji opasnost od ozljeđivanja.
- Demontirajte stol pile (15) (vidi 7.1).
- Prema gore izvadite istrošeni umetak za stol (17).
- Montaža novog umetka za stol odvija se obrnutim redoslijedom.

#### 7.11. Nastavak za usisavanje

Tračna pila je opremljena nastavkom za usisavanje (6) piljevine.

## 8. Upravljanje

#### 8.1. Sklopka za uključivanje/isključivanje (sl. 17)

- Pritisnom na zelenu tipku „1“ (g) pila se može uključiti.
- Da biste pilu isključili, morate pritisnuti crvenu tipku „0“ (h).
- Tračna pila je opremljena podnaponskom zaštitnom sklopkom. U slučaju nestanka struje tračna pila mora se ponovno uključiti.

#### 8.2. Paralelni graničnik (sl. 18)

- Pritisnite petlju (21) za pritezanje paralelnog graničnika (24) prema gore
- Pomaknite paralelni graničnik (24) ulijevo ili udesno od trake (26) na stol pile (15) i podesite na željenu mjeru.
- Petlju za pritezanje (21) pritisnite prema dolje kako biste fiksirali paralelni graničnik (24). Ako zatezna sila petlje (21) nije dovoljna, petlju (21) treba okrenuti za nekoliko okretaja u smjeru kazaljke na satu tako da paralelni graničnik bude dovoljno fiksiran.
- Treba pripaziti na to da paralelni graničnik (24) bude uvijek paralelan s trakom pile (26).

#### 8.3. Kosi rezovi (sl. 19)

Da biste mogli napraviti kose rezove paralelne s trakom pile (26), moguće je naginjati stol pile (15) pod kutem od 0° - 45° prema naprijed.

- Olabavite ručke za fiksiranje (18).
- Stol pile (15), nagnite prema naprijed tako da na osnovnoj skali (16) bude podešena željena kutna mjera.
- Ponovno pritegnite ručke za fiksiranje (18).
- **Pažnja:** Kod nagnutog stola pile (15) paralelni graničnik (24) treba postaviti u radni smjer desno od trake pile (26) na stranu usmjerenu prema gore (ako to radni komad dopušta) kako biste

osigurali radni komad od klizanja.

## 9. Rad

**PAŽNJA!!** Nakon svakog novog podešavanja preporučujemo probno rezanje da biste isprobali podešene mjere.

- Kod svih postupaka rezanja gornju vodilicu trake (11) treba podesiti što bliže radnom komadu (vidi 7.5)
- Radni komad treba uvijek voditi objema rukama i držati ravno na stolu pile (15) kako bi se izbjeglo zapinjanje trake pile (26).
- Pomak treba uvijek izvoditi ravnomjernih pritiskom koje je dostatan upravo za to da traka pile bez problema proreže kroz materijal, ali da ne blokira.
- Paralelni graničnik (24) koristite uvijek za sve postupke rezanja za koje se može rabiti.
- Bolje je napraviti rez u jednom radnom koraku nego u više navrata koji eventualno zahtijevaju povlačenje radnog komada. Ako se unatoč tomu povlačenje ne može izbjeći, prethodno treba isključiti tračnu pilu i radni komad povući tek kad se tračna pila (26) potpuno zaustavi.
- Kod rezanja radni komad se mora voditi uvijek s njegovom najdužom stranom.

**Pažnja!** Kod obrade uskih radnih komada obavezno se mora koristiti komad za guranje. Komad za guranje (28) mora biti uvijek pri ruci na za to predviđenoj kuki (29) na strani pile.

### 9.1. Izvodjenje uzdužnih rezova (sl. 20)

Ovdje se radni komad prorezuje po svom uzdužnom smjeru.

- Paralelni graničnik (24) na lijevoj strani (ako je moguće) trake pile (26) podesite na željenu širinu.
- Vodilicu trake pile (11) spustite na radni komad (vidi 7.5).
- Uključite pilu.
- Jedan rub radnog komada pritisnite desnom rukom na paralelni graničnik (24) dok plosnata strana naliježe na stol pile (15).
- Radni komad gurajte ravnomjernih pomakom duž paralelnog graničnika (24) u traku pile (26).
- Važno: dugačke radne komade morate osigurati od prevrtanja na kraju procesa rezanja (npr. stalcima za prihvat).

### 9.2. Izvodjenje kosih rezova (sl. 19)

- Stol pile podesite na željeni kut (vidi 8.3).
- Napravite rez kao što je opisano pod 9.1.

### 9.3. Prostoručni rezovi (sl. 21)

Jedan od najvažnijih karakteristika tračne pile je lako rezanje krivulja i polumjera.

- Vodilicu trake pile (11) spustite na radni komad. (vidi 7.5)
- Uključite pilu.
- Radni komad čvrsto pritisnite na stol pile (15) i polako ga gurajte u traku pile (26).
- Kod prostoručnog rezanja trebali bi raditi s manjom brzinom pomicanja kako bi traka pile (26) mogla slijediti željenu liniju.
- U mnogim slučajevima pomaže da se krivulje i kutevi grubo izrežu otprilike 6 mm od linije.
- Morate li rezati krivulje koje su preuske za korištenu traku pile, morate napraviti pomoćne rezove do prednje strane krivulje tako da kad se reže konačan polumjer otpadnu kao ostaci drva.

## 10. Transport

Tračnu pilu transportirajte tako da jednom rukom držite za nogar (5) a drugom za postolje stroja (25). Pažnja! Za podizanje ili transport nikad nemojte koristiti razdvajajuće zaštitne naprave.

## 11. Održavanje

- **Pažnja!** Izvucite mrežni utikač.
- Redovito čistite stroj od prašine i nečistoća. Čišćenje je najbolje obaviti finom četkicom ili krpom.
- Za čišćenje plastike ne koristite sredstva koja nagrizaju.

## 12. Narudžba rezervnih dijelova

Priilikom naručivanja rezervnih dijelova su potrebni slijedeći podaci:

- Tip uređajaja
- Broj artikla uređajaja
- Ident. broj uređajaja
- Broj potrebnog rezervnog dijela

Aktualne cijene i informacije potražite na web-adresi [www.isc-gmbh.info](http://www.isc-gmbh.info)



HR/  
BIH

### 13. Zbrinjavanje i recikliranje

Uredjaj se nalazi u pakovanju koje ga štiti od oštećenja prilikom transporta. Ovo pakovanje je sirovina i zato se može ponovno upotrijebiti ili poslati na reciklažu.

Uredjaj i njegov pribor izradjeni su od različitih materijala kao npr. metala i plastike. Neispravne sastavne dijelove otpremite na mjesta za zbrinjavanje posebnog otpada. Informacije potražite u specijaliziranoj trgovini ili nadležnoj općinskoj upravi.



RS



„Upozorenje – Pročitajte uputstva za upotrebu kako bi se smanjio rizik od povreda“



**Nosite zaštitu za sluh.**

Uticao buke može da uzrokuje gubitak sluha.



**Nosite masku za zaštitu od prašine.**

Kod obrade drvna i drugih materijala može da nastane prašina opasna po zdravlje. Ne sme da se obradjuje materijal koji sadrži azbest!



**Nosite zaštitne naočari.**

Iskre koje pršte tokom rada ili iver, opiljak i prašina koji izlaze iz uredjaja mogu da uzrokuju gubitak vida.



**Kod svih popravaka i radova održavanja izvucite mrežni utikač!**

**RS****⚠ Pažnja!**

Kod korišćenja uređaja morate se pridržavati propisa o bezbednosti kako biste sprečili povrede i štete. Stoga pažljivo pročitajte ova uputstva za upotrebu/bezbednosne napomene. Dobro ih sačuvajte tako da Vam informacije u svako doba budu na raspolaganju. Ako biste ovaj uređaj trebali da predate drugim licima, prosledite im i ova uputstva za upotrebu / bezbednosne napomene. Ne preuzimamo garanciju za štete koje bi nastale zbog nepridržavanja ovih uputstava za upotrebu i bezbednosnih napomena.

**1. Opis uređaja (Sl. 1 / 2)**

1. Prekidač za uključivanje/isključivanje
2. Mrežni kabl
3. Gumena radna površina
4. Limeni mostić
5. Nogar
6. Priključak za usisavanje
7. Donji koloturnik
8. Gornji koloturnik
9. Zavrtnj za napinjanje
10. Zaštitna lista testere
11. Vodiča trake testere, gore
12. Bočni poklopac
13. Brava poklopa
14. Sigurnosni zavrtnj za gornji koloturnik
15. Sto testere
16. Skala u stepenima za područje zakretanja
17. Plastični umetak u stolu
18. Ručice za fiksiranje na stolu testere
19. Ručica za podešavanje vodiče trake testere
20. Ručica za fiksiranje vodiče trake testere
21. Pritezač paralelnog graničnika
22. Zavrtnj za podešavanje gornjeg koloturnika
23. Motor
24. Paralelni graničnik
25. Postolje mašine
26. Traka testere

**2. Sadržaj isporuke**

- Tračna testera
- Sto testere
- Komad za guranje
- Paralelni graničnik

**3. Namenska upotreba**

Tračna testera služi za uzdužno i poprečno rezanje komada drveta ili sličnih obradaka. Okrugli materijali mogu da se režu samo podesnom steznom napravom.

**Mašina sme da se koristi samo namenski.**

Svaka drugačija upotreba nije namenska. Za štete ili povrede svih vrsta koje iz toga proizađu odgovoran je korisnik/rukovaoc, a nikako proizvođač.

Smeju da se koriste samo trake testere koje su podesne za ovu mašinu. Sastavni deo namenske upotrebe predstavlja pridržavanje bezbednosnih napomena kao i uputstava za montažu i pogonske napomene navedene u uputstvima za upotrebu. Lica koja rukuju mašinom ili je održavaju moraju da se upoznaju s pre navedenim i budu upućena u moguće opasnosti.

Pritom se treba tačno da se pridržava važećih propisa o sprečavanju nesreća pri radu.

Obratite pažnju na ostala opšta pravila koja vrede u medicini rada i bezbednosno-tehničkim oblastima. Promene na mašini isključuju garanciju proizvođača i iz tog nastale štete.

Uprkos namenskoj upotrebi mogu da nastanu određeni faktori rizika. Uslovljeno konstrukcijom i ustrojstvom mašine mogu da nastanu sledeće situacije:

- Oštećenje luha zbog nekorišćenja potrebne zaštite za sluh.
- Emisije opasne po zdravlje u slučaju korišćenja u zatvorenim prostorima.
- Opasnost od nesreće zbog dodira rukom u nepokrivenom području reznog alata.
- Opasnost od povrede kod zamene alata (opasnost od posekotine).
- Opasnost od izbacivanja radnih komada ili njegovih delova.
- Prignječenje prstiju.
- Opasnost zbog povratnog udarca.
- Prevrtanje radnog komada zbog premale podloge.
- Doticanja reznog alata.
- Izletanje delića grana i obradaka.

Molimo da obratite pažnju na to da naši uređaji nisu konstruisani za korišćenje u komercijalne svrhe kao ni u zanatu i industriji. Ne preuzimamo garanciju ako se uređaj koristi u zanatskim ili industrijskim pogonima i sličnim delatnostima.

#### 4. Važne napomene

##### Bezbednosne napomene

**PAŽNJA!** Kad se koriste elektroalati, moraju da se poštuju osnovni bezbednosni propisi kako bi se isključili rizici od nastanka požara, električnog udara ili ozljeđivanja osoba, a to su:

1. Držite Vaše radno mesto urednim!
  - Nered na radnom mestu može da prouzroči nesreću.
2. Obratite pažnju na uticaje okoline!
  - Ne izlažite alat kiši.
  - Ne koristite alat u vlažnoj ili mokroj okolini.
  - Pobrinite se za dobru rasvetu.
  - Nemojte da koristite elektroalate u blizini zapaljivih tečnosti ili gasova.
3. Zaštitite se od električnog udara!
  - Izbegavajte dodirivati telom uzemljene delove.
4. Držite ostale osobe podalje od mesta rada!
  - Nemojte dopustiti drugim licima, naročito deci, da dodiruju alat ili kabl. Držite ih podalje od Vašeg radnog područja.
5. Čuvajte Vaš alat!
  - Uredaje koje ne koristite čuvajte na čistom, suvom, zaključanom mestu, van dohvata dece.
6. Ne preopterećujte Vaš alat!
  - Radićete bolje i bezbednije u navedenom području snage.
7. Koristite pravilan alat!
  - Nemojte da koristite slabije mašine za teške radove.
  - Nemojte da koristite alat za svrhe za koje nije namenjen. Nemojte da koristite npr. ručnu kružnu testeru za rezanje grana ili stabala.
8. Nosite prikladnu radnu odeću!
  - Nemojte nositi široku odeću ili nakit, gibljivi delovi mogu da ih zahvate.
  - Kod radova na otvorenom preporučamo nošenje obuće u kojoj se ne kliže.
  - Nosite mrežicu za dugu kosu.
9. Nosite zaštitnu opremu!
  - Nosite zaštitne naočari.
  - Kod radova gde se stvara prašina nosite masku za zaštitu dišnih puteva.
10. Prikjučite naprave za usisavanje prašine!
  - Ako postoje priključci za naprave za usisavanje prašine, pobrinite se da ih priključite i koristite.
11. Nemojte da koristite kabl u svrhe za koje nije namenjen!
  - Nemojte koristiti kabl da biste izvlačili utikač iz utičnice. Mrežni kabl zaštitite od vrućine, ulja i oštih ivica.
12. Osigurajte obradak!
  - Da biste obradak fiksirali, koristite stezne naprave ili klemu. Tako će biti bolje fiksiran nego da ga držite rukom.
13. Izbegavajte nenormalne položaje tela!
  - Pobrinite se za dobar položaj i uvek držite ravnotežu.
14. Pažljivo negujte Vaš alat!
  - Alati treba da budu oštri i čisti kako biste mogli bolje i bezbednije da radite.
  - Pridržavajte se propisa o održavanju i napomena kod zamene alata.
  - Redovno kontrolišite kabl alata i u slučaju da se ošteti, dajte ga ovlašćenom električaru da ga zameni.
  - Redovno kontrolišite produžni kabl i zamenite ga ako je oštećen.
  - Drške moraju da budu suve i očišćene od ulja i masti.
15. Izvucite utikač iz utičnice:
  - kod nekorišćenja alata, pre održavanja i kod zamene alata, kao npr. lista testere, burgije, glodala.
16. Ne ostavljajte umetnute ključeve alata!
  - Pre uključivanja proverite jesu li uklonjeni ključevi i alati za podešavanje.
17. Izbegavajte nekontrolisano pokretanje uređaja!
  - Proverite da li je kod ukapćanja utikača u utičnicu prekidač isključen.
18. Produžni kabl na otvorenom
  - Na otvorenom koristite samo za to dozvoljene i na odgovarajući način označene produžne kablove.
19. Budite pažljivi!
  - Pazite šta radite. Razumno započnite s radom. Ne koristite alat ako ste umorni.
20. Proverite da li na alatu ima eventualnih oštećenja!
  - Pre daljnje upotrebe alata treba pažljivo da se proverí da li zaštitne naprave ili neznatno oštećeni delovi funkcioniraju besprekorno i namenski.
  - Proverite da li propisno funkcioniraju gibljivi delovi i ne zapinju li, odnosno jesu li oštećeni. Sve delove morate tačno da montirate i ispuniti sve uslove kako bi se osigurao besprekoran rad alata.
  - Oštećene zaštitne naprave i delove mora da popravi ili zameni stručan i ovlašćen servis, sem ako u uputstvima za upotrebu nije drugačije pomenuto.
  - Oštećen prekidač neka zameni servisna služba.
  - Nemojte da koristite alate kod kojih prekidač ne može da se uključi ni isključi.

**RS****21. UPOZORENJE!**

- Korišćenje drugačijeg alata ili pribora može za Vas da predstavlja opasnost od povreda.
- 22. Prepustite popravku Vašeg alata samo stručnom licu!
- Ovaj alat odgovara važećim bezbednosnim odredbama. Popravke sme da vrši samo električar tako da koristi originalne rezerve delove; u protivnom može da dođe do nesreće po korisnika.
- 23. Kod svih radova održavanja na traci testere nosite zaštitne rukavice!
- 24. Kod izvođenja kosih rezova na nagnutom stolu, podesite vodilicu na donjoj strani stola.
- 25. Kod rezanja okruglog drveta morate da koristite napravu koja će osigurati obradak od okretanja.
- 26. Kod rezanja osovljenih dasaka morate da koristite napravu koja će osigurati obradak od trzanja.
- 27. U svrhu održavanja vrednosti emisije prašine kod obrade drveta i za bezbedan rad, potrebno je priključiti napravu za usisavanje prašine sa brzinom strujanja vazduha od najmanje 20 m/s.
- 28. Ove bezbednosne napomene prosledite svim osobama koje rade na mašini.
- 29. Nemojte da koristiti testeru za testiranje ogревноg drva.
- 30. Mašina je opremljena sigurnosnim prekidačem protiv nekontrolisanog uključivanja nakon pada napona.
- 31. Pre puštanja mašine u rad proverite da li napon na natpisnoj pločici uređaja odgovara naponu mreže.
- 32. Kolut za kabl koristite samo u odmotanom stanju.
- 33. Osobama koje rade na mašini ne sme da se odvrća pažnja.
- 34. Pripazite na smer vrtnje motora i trake testere.
- 35. Sigurnosne naprave na mašini ne smeju da se demontiraju ni deaktivišu.
- 36. Ne režite obratke koji su premali da biste ih bezbedno držali u ruci.
- 37. Nikada ne uklanjajte iver, strugotine ili prikleštene delove drva dok testera radi.
- 38. Pridržavajte se propisa o sprečavanju nesreća na radu kao i ostalih opšte važećih bezbednosno-tehničkih propisa.
- 39. Pridržavajte se podsetnika strukovnog udruženja.
- 40. Zaštitu trake testere postavite na visinu od oko 3 mm iznad materijala koji testeršete.
- 41. **Pažnja!** Dugačke obratke pri kraju rezanja osigurajte od prevrtanja. ( npr. stalkom itd.)
- 42. Zaštita trake testere (10) mora da se tokom transporta testere nalazi u donjem položaju.

- 43. Zaštitni pokrovi ne smeju da se koriste za transportovanje ili nesvršishodan pogon mašine.
- 44. Deformisane ili oštećene trake testere ne smeju da se koriste.
- 45. Zamenite istrošeni umetak stola.
- 46. Nikad ne uključujte mašinu ako je otvoren deo koji štiti traku testere odnosno zaštitna naprava za odvajanje.
- 47. Obratite pažnju da traka testere i njena brzina budu podesne za obradak koji ćete da testeršete.
- 48. Nemojte da počinjete s čišćenjem trake testere pre nego se ona potpuno ne umiri.
- 49. Kod ravnih rezova s obzirom na paralelni graničnik koristite komad za guranje.
- 50. Tokom transporta zaštitna naprava tračne testere treba da se nalazi u krajnjem donjem položaju i blizu stola.
- 51. Kod izvođenja kosih rezova na nagnutom stolu, podesite paralelni graničnik na donjem delu stola.
- 52. Kod rezanja okruglog drveta upotrebite podesnu napravu koja će da pridržava drvo i sprečiti okretanje obratka.
- 53. Zaštitne naprave za isključivanje nikada nemojte da koristite za podizanje ili transport.
- 54. Pripazite na to da koristite zaštitne naprave tračne testere i pravilno ih podesite.
- 55. Držite sigurnosni razmak između šaka i trake testere. Za uske rezove upotrebite komad za guranje.

**5. Tehnički podaci**

Mrežni napon:	230V~ 50 Hz
Snaga:	S1 180 W S2 15 min 250 W
Broj obrtaja u praznom hodu $n_0$ :	1400 min <sup>-1</sup>
Dužina tračne testere:	1400 mm
Širina tračne testere maks.:	8 mm
Brzina tračne testere:	900 m/min
Visina reza:	80 mm / 90°
	45 mm / 45°
Prečnik rada:	200 mm
Veličina stola:	300 x 300 mm
Nagib stola:	0° do 45°
Veličina obratka maks.:	400 x 400 mm
Težina:	18,5 kg

## Vrednosti emisije buke

Vrednosti buke i vibracija utvrđene su u skladu s normom EN 61029.

	Pogon
Nivo zvučnog pritiska $L_{pA}$	82,3 dB(A)
Nesigurnost $K_{pA}$	3 dB
Intenzitet buke $L_{WA}$	92,8 dB(A)
Nesigurnost $K_{WA}$	3 dB

Trajanje uključenosti:

Trajanje uključenog pogona S2 15 min (kratkotrajni pogon) pokazuje, da motor sme trajno da se optereti nazivnom snagom od 250 vata samo tokom vremena navedenog na pločici s podacima (15 min). U protivnom će nedozvoljeno da se zagrejava. Tokom pauze motor se ponovno hladi na početnu temperaturu.

### Nosite zaštitu za sluh.

Buka može da utiče na gubitak sluha.

### Ograničite stvaranje buke i vibracija na minimum!

- Koristite samo besprekorne uređaje.
- Redovno održavajte i čistite uređaj.
- Prilagodite svoj način rada uređaju.
- Ne preopterećujte uređaj.
- Prema potrebi pošaljite uređaj na kontrolu.
- Ako uređaj ne upotrebljavate, onda ga isključite.

### Ostali rizici

Čak i kada se ovi električni alati koriste propisno, uvek postoje i neki drugi rizici. Sledeće opasnosti mogu nastati u vezi s izvedbom i konstrukcijom električnog alata:

1. Oštećenja pluća, ako se ne nosi odgovarajuća maska za zaštitu od prašine.
2. Oštećenja sluha, ako se ne nosi odgovarajuća zaštitna za sluh.

## 6. Pre puštanja u rad

- Mašina mora da se postavi stabilno, šta znači pričvrstiti na radni sto ili stabilno postolje. Za tu svrhu na nogarima mašine nalaze se rupe za pričvršćivanje.
- Sto testere mora da se montira pravilno.
- Pre puštanja u rad moraju propisno da se montiraju svi poklopci i sigurnosne naprave.
- Traka testere mora slobodno da se kreće.
- Drvo koje ćete obrađivati proverite na eventualno zaostala strana tela, kao npr. eksere ili zavrtnje i sl.
- Pre nego uključite prekidač za uključivanje/isključivanje proverite da li je list testere pravilno montiran i da li se gibljivi delovi lako pokreću.
- Pre priključivanja mašine proverite da li podaci na tipskoj pločici odgovaraju podacima o mreži.

## 7. Montaža

### PAŽNJA!

Pre svih radova održavanja i preinačavanja na testeri treba da izvučete mrežni utikač.

### 7.1. Montaža stola testere (Sl. 3 - 5)

- Izvadite limeni mostić (4)
- Postavite sto testere (15) udesno na kućište mašine (25) i pričvrstite ga s 3 zavrtnja (27). Obratite pažnju na to, da traka testere (26) bude tačno u sredini stola!
- Stavite limeni mostić (4) nazad.
- Umetnite plastični umetak (17) odozgo u sto tako, da nastane prolazni procep.
- Demontaža se izvodi obrnutim redom.

### 7.2. Napinjanje trake testere (Sl. 1/6)

- **PAŽNJA!** Kod dužeg mirovanja testere morate da otpustite traku testere, šta znači da pre ponovnog uključivanja morate da proverite napetost trake.
- Okrenite zavrtnj (9) za napinjanje trake testere (26) u smeru skazaljke na časovniku.
- Pravilna napetost trake testere može se utvrditi bočnim pritiskom prsta na traku, negde na sredini između koloturnika (7 + 8). Pritom traka testere (26) sme da se savine samo malo (oko 1-2 mm).
- **PAŽNJA!** Ako je traka previše napeta, može da pukne. **OPASNOST OD POVREDE!** Kod premale napetosti pogonjeni koloturnik (7) može da proklizuje, pri čemu traka testere ostaje mirovati.

**RS****7.3 Podešavanje trake testere**

- **PAŽNJA!** Pre nego što ćete početi s podešavanjem, traka testere mora da bude pravilno napeta.
- Otvorite bočne poklopce (12) otpuštanjem brava (13).
- Gornji koloturnik za traku (8) lagano obrćite u smeru skazaljke na časovniku. Traka testere (26) trebala bi da se kreće po sredini koloturnika (8). Ako to nije tako, mora da se koriguje ugao nagiba gornjeg koloturnika (8).
- Ako se traka (26) kreće više prema zadnjoj strani koloturnika (8), šta znači u smeru kućišta mašine (25), zavrtnaj za podešavanje (22) mora da se okreće u smeru protivnom od skazaljke na časovniku, pri čemu koloturnik (8) lagano obrćete drugom rukom kako biste proverili položaj trake (26).
- Ako se traka (26) kreće više prema prednjoj ivici koloturnika (8), zavrtnaj za podešavanje (22) obrćite u smeru skazaljke na časovniku.
- Nakon podešavanja gornjeg koloturnika (8) proverite položaj trake (26) na donjem koloturniku (7). Traka testere (26) trebala bi takođe da bude u sredini koloturnika (7). Ako to nije slučaj, još jednom mora da se koriguje ugao nagiba gornjeg koloturnika (8).
- Da bi se videla korekcija gornjeg koloturnika (8) s obzirom na položaj trake na donjem koloturniku (7), nekoliko puta okrenite koloturnik za traku.
- Nakon uspešnog podešavanja ponovo zatvorite bočne poklopce (12) i osigurajte ih bravama (13).

**7.4. Podešavanje vodice trake testere (Sl. 7 - 10)**

- Potporni ležajevi (30 + 31) kao i klinovi vodice (28 + 29) moraju da se podese nakon svake zamene trake testere.
- Otvorite bočne poklopce (12) otpuštanjem brava (13).

**7.4.1. Gornji potporni ležaj (30)**

- Otpustite zavrtnaj (33)
- Potporni ležaj (30) gurnite toliko da ne dodiruje više traku testere (26) (odstojanje maks. 0,5 mm)
- Ponovno stegnite zavrtnaj (33).

**7.4.2. Podešavanje donjeg potpornog ležaja (31)**

- Demontirajte sto testere (15)
- Otklopite zaštitu lista testere (34).
- Podešavanje je jednako kao za gornji potporni ležaj. Oba potporna ležaja (30 + 31) podupiru traku testere (26) samo tokom postupka rezanja. U praznom hodu traka testere ne bi smela da dotiče kuglični ležaj.

**7.4.3. Podešavanje gornjih klinova vodice (28)**

- Otpustite imbus zavrtnaj (35)
- Pomerite prihvatni držač (36) klinova vodice (28) tako, da prednja ivica klinova (28) bude oko 1 mm iza baze zupca trake testere.
- Ponovno stegnite imbus zavrtnaj (35).
- **PAŽNJA!** Traka će postati neupotreblijiva ako će zupci doticati klinove vodice dok mašina radi.
- Olabavite imbus zavrtnje (37).
- Oba klina vodice (28) gurnite u smeru trake, tako da odstojanje između klinova vodice (28) i trake (26) bude maks. 0,5 mm. (traka testere ne sme da zapinje)
- Ponovno stegnite imbus zavrtnje (37).
- Gornji koloturnik za traku (8) nekoliko puta okrenite u smeru skazaljke na časovniku.
- Još jednom proverite podešenost klinova vodice (28) i po potrebi ih korigujte.

**7.4.4. Podešavanje donjih klinova vodice (29)**

- Demontirajte sto testere (15)
- Olabavite zavrtnaj (40)
- Pomaknite prihvatni držač (49) klinova vodice (29) tako, da prednji rub klinova (29) bude oko 1 mm iza baze zupca trake testere.
- Ponovno stegnite zavrtnaj (40).
- **PAŽNJA!** Traka će postati neupotreblijiva ako će zupci doticati klinove vodice dok mašina radi.
- Olabavite zavrtnje (38).
- Oba klina vodice (29) gurnite u smeru trake, tako da razmak između klinova vodice (29) i trake (26) bude maks. 0,5 mm. (traka testere ne sme da zapinje)
- Ponovo stegnite imbus zavrtnje (38).
- Donji koloturnik za traku (7) nekoliko puta okrenite u smeru skazaljke na časovniku.
- Još jednom proverite podešenost klinova vodice (29) i po potrebi ih korigujte.

**PAŽNJA! Nakon završetka podešavanja ponovno zatvorite zaštitu lista testere (34).**

**7.5. Podešavanje gornje vodice trake testere (11) (Sl. 11)**

- Otpustite ručicu za fiksiranje (20).
- Okretanjem točkica za podešavanje (19) spustite vodicu trake testere (11) što je moguće bliže materijalu koji režete (razmak oko 2-3 mm).
- Ponovno stegnite ručicu za fiksiranje (20).
- Pre svakog postupka rezanja proverite podešenost i po potrebi izvršite korekciju.

**7.6. Podešavanje (12/13) stola testere (15) na 90°**

- Gornju vodicu trake testere (11) postavite sasvim gore.
- Otpustite ručice za fiksiranje (18).
- Namestite ugao (d) između trake testere (26) i stola (15).
- Okrećite sto testere (15) toliko, da ugao prema traci testere (26) bude tačno 90°.
- Ponovno stegnite ručice za fiksiranje (18).
- Otpustite navrtku (42).
- Okrećite zavrtanj (41) toliko da dotakne kućište mašine.
- Ponovno stegnite navrtku (42) da biste fiksirali zavrtanj (41).

**7.7. Koju traku testere koristiti**

Traka koja se isporučuje uz tračnu testeru predviđena je za univerzalnu upotrebu. Kod odabira trake testere treba da se pridržava sledećih kriterijuma:

- Pomoću uske trake mogu da se režu uži poluprečnici nego sa širokom.
- Široku traku koristimo ako želimo da izvodimo ravni rez. To je pre svega važno kod rezanja drva, pošto traka testere ima tendenciju da sledi strukturu drva i zbog toga lako skreće s predviđene linije rezanja.
- Trake s finim zupcima režu glatko, ali i polaganije od onih s grubim zupcima.

**Pažnja: Nikada ne koristite deformisane ili napukle trake testere!**

**7.8. Zamena trake testere (Sl. 14)**

- Podesite vodicu trake (11) na oko pola visine između stola (15) i kućišta mašine (25).
- Otpustite brave (13) i otvorite bočne poklopce (12).
- Uklonite limeni mostić (4).
- Otpustite traku (26) obrtanjem zavrtanja za napinjanje (9) suprotno od skazaljke na časovniku.
- Skinite traku (26) s koloturnika (7, 8) i izvucite je kroz prerez na stolu testere (15).
- Novu traku (26) stavite u sredinu na oba koloturnika (7, 8). Zupci trake (26) moraju da pokazuju prema dole, u smeru stola testere.
- Zategnite traku testere (26) (vidi 7.2)
- Ponovo zatvorite bočne poklopce (12).
- Ponovo montirajte limeni mostić (4).

**7.9. Zamena gumenih radnih površina na koloturnicima lista testere (Sl. 15)**

Gumene radne površine (3) koloturnika (7/8) nakon nekog vremena se istroše zbog oštih zubaca trake i tada moraju da se zamene.

- Otvorite bočne poklopce (12)
- Izvadite traku testere (26) (vidi 7.7)
- Podignite ivicu gumene trake (3) pomoću odvijača (f) i skinite je s gornjeg koloturnika (8).
- Na isti način postupite na donjem koturu (7).
- Navucite novu gumenu traku (3), montirajte traku testere (26) i ponovno zatvorite bočne poklopce (12).

**7.10. Zamena umetka za sto (Sl. 16)**

U slučaju istrošenosti ili oštećenja treb da se zameni umetak za sto (17), u protivnom postoji povećana opasnost od povreda.

- Demontirajte sto testere (15) (vidi 7.1).
- Istrošeni umetak stola (17) izvadite prema gore.
- Montaža novog umetka za sto sledi obrnutim redom.

**7.11. Nastavak za usisavanje**

Testera je opremljena nastavkom za usisavanje (6) ivera.

**8. Rukovanje****8.1. Prekidač za uključivanje/isključivanje (Sl. 17)**

- Pritiskom na zeleni taster "1" (g) testera se uključuje.
- Da biste testeru opet isključili, morate da pritisnete crveni taster "0" (h).
- Tračna testera ima prekidač za zaštitu od pada napona. U slučaju nestanka struje tračna testera mora da se uključiti nanovo.

**8.2. Paralelni graničnik ( Sl. 18)**

- Pritezač (21) paralelnog graničnika (24) pritisnite prema gore
- Paralelni graničnik (24) gurnite levo ili desno od trake testere (26) na sto (15) i podesite na željenu meru.
- Pritezač (21) pritisnite prema dole kako biste fiksirali paralelni graničnik (24). Ako sila zatezanja pritezača (21) nije dovoljna, pritezač (21) treba da se obrne nekoliko obrtaja u smeru skazaljke časovnika tako da paralelni graničnik bude dovoljno fiksiran.
- Treba da pripazite na to da paralelni graničnik (24) uvek prolazi paralelno sa trakom testere (26).

**RS****8.3. Koso rezanje (Sl. 19)**

Da biste vršili kose rezove paralelno uz traku testere (26), možete da nagnete sto testere (15) prema napred za 0° - 45°.

- Otpustite ručice za fiksiranje (18).
- Sto testere (15) nagnite prema napred tako da bude podešena željena ugaona mera na osnovnoj skali (16).
- Ponovno stegnite ručice za fiksiranje (18).
- **Pažnja:** Kod nagnutog stola (15) paralelni graničnik (24) postavite u smeru rada desno od trake testere (26) na strani usmerenoj prema dole (ukoliko to dozvoljava širina obratka), kako bi se obradak osigurao od klizanja.

**9. Pogon**

**Pažnja!** Nakon svakog novog podešavanja preporučamo da se napravi probni rez kako bi se proverila podešena mera.

- Kod svih postupaka rezanja gornja vodica trake testere (11) treba da se postavi što bliže obratku (vidi 7.5)
- Radni komad uvek vodite s dve ruke i držite ga ravno na stolu testere (15), kako biste izbegli zapinjanje trake testere (26).
- Gurajte uvek jednakim pritiskom koji je dovoljan da traka bez problema reže materijal, ali da ne blokira.
- Uvek koristite paralelni graničnik (24) za sve postupke rezanja za koje on treba da se koristi.
- Najbolje je provoditi jedan rez u jednom radnom potezu nego više puta, jer može eventualno da dođe do trzanja obratka unazad. Ako ipak ne možete da izbegnete trzanje unazad, prvo isključite testeru i obradak namestite tek pošto se traka testere (26) potpuno umiri.
- Kod rezanja obradak uvek vodite njegovom najduljom stranom.

**Pažnja!** Kod obrade uskih obradaka obavezno koristite komad za guranje. Komad za guranje (28) uvek mora da bude nadohvat ruke na za to predviđenoj kuki (29) sa strane testere.

**9.1. Izvođenje uzdužnih rezova (Sl. 20)**

Ovde se obradak reže po svojoj dužini.

- Paralelni graničnik (24) podesite na levoj strani (ukoliko je moguće) trake testere (26) na željenu širinu.
- Vodicu trake (11) spustite na obradak. (vidi 7.5)
- Uključite testeru.
- Desnom rukom pritisnite jednu ivicu obratka prema paralelnom graničniku (24), dok plosnata strana naleže na sto testere (15).
- Obradak gurajte ravnomernim pomeranjem duž paralelnog graničnika (24) u traku testere (26).
- Važno: Duge obratke pri kraju rezanja osigurajte od prevrtanja (npr. stalkom i sl.).

**9.2. Izvođenje kosih rezova (Sl. 19)**

- Sto testere podesite na željeni ugao (vidi 8.3).
- Režite kao što je opisano pod 9.1.

**9.3. Slobodni rezovi (Sl. 21)**

Jedna od najvažnijih karakteristika tračne testere je lako rezanje krivulja i poluprečnika.

- Vodicu trake testere (11) spustite na obradak. (vidi 7.5)
- Uključite testeru.
- Obradak čvrsto pritisnite na sto testere (15) i lagano ga gurajte u traku testere (26).
- Kod slobodnih rezova trebata da radite s malom brzinom pomaka kako bi traka testere (26) mogla da sledi željenu liniju.
- U mnogim slučajevima pomaže grubo ispliti krivulje i kuteve oko 6 mm od linije.
- Ako trebate da režete krivulje za koje je dotična traka testere preuska, morate da izrežete pomoćne rezove do prednje strane krivulje, tako da ovi budu odstranjeni kao drveni otpaci kad se izreže konačan radijus.

**10. Transport**

Tračnu testeru transportirajte tako da jednom rukom pridržavate nogar (5) a drugom postolje mašine (25). **Pažnja!** Za podizanje ili transport nikada nemojte da koristite zaštitne naprave za isključivanje mašine.

### 11. Održavanje

- **Pažnja!** Izvucite mrežni utikač.
- Redovno čistite s mašine prašinu i nečistoće. Čišćenje je najbolje provesti finom četkom ili krpom.
- Za čišćenje plastičnih materijala nemojte da koristite sredstva koja nagrizzaju.

### 12. Naručivanje rezervnih dijelova

Prilikom naručivanja rezervnih dijelova treba navesti sljedeće podatke:

- tip uređaja
  - broj artikla uređaja
  - identifikacijski broj uređaja
  - kataloški broj potrebnog rezervnog dijela
- Aktuelne cene i informacije potražite na sajtu [www.isc-gmbh.info](http://www.isc-gmbh.info)

### 13. Zbrinjavanje i reciklovanje

Uređaj se nalazi u pakovanju koje ga štiti od oštećenja tokom transporta. Ovo pakovanje je sirovina i zato može ponovno da se upotrebi ili pošalje na reciklovanje. Uređaj i njegov pribor izradjeni su od različitih materijala kao npr. metala i plastike. Neispravne sastavne delove otpremite na mesta za zbrinjavanje posebnog otpada. Informacije potražite u specijalizovanoj trgovini ili nadležnoj opštinskoj upravi.



**CZ**



„Varování – Ke snížení rizika zranění si přečíst návod k obsluze“



**Noste ochranu sluchu.**

Působení hluku může způsobit ztrátu sluchu.



**Noste ochrannou prachovou masku.**

Při opracovávání dřeva a jiných materiálů může vznikat zdraví škodlivý prach. Materiály obsahující azbest nesmí být opracovávány!



**Noste ochranné brýle.**

Při práci vznikající jiskry nebo z přístroje vylétávající úlomky, třísky a prachy mohou způsobit ztrátu zraku.



**Při všech opravářských a údržbářských pracích vytáhnout síťovou zástrčku!**



**⚠ Pozor!**

Při používání přístrojů musí být dodržována určitá bezpečnostní opatření, aby se zabránilo zraněním a škodám. Přečtěte si proto pečlivě tento návod k obsluze/bezpečnostní pokyny. Dobře si ho/je uložte, abyste měli tyto informace kdykoliv po ruce. Pokud předáte přístroj jiným osobám, předejte s ním prosím i tento návod k obsluze/bezpečnostní pokyny. Nepřebíráme žádné ručení za škody a úrazy vzniklé v důsledku nedodržování tohoto návodu k obsluze a bezpečnostních pokynů.

**1. Popis přístroje (obr. 1 / 2)**

1. Za-/vypínač
2. Síťové vedení
3. Pryžová kluzná plocha
4. Stojina
5. Noha
6. Přípojka pro odsávání
7. Kladka pilového pásu dole
8. Kladka pilového pásu nahoře
9. Upínací šroub
10. Ochrana pilového pásu
11. Vedení pilového pásu nahoře
12. Boční víko
13. Uzávěr víka
14. Pojistný šroub pro kladku pilového pásu nahoře
15. Stůl pily
16. Stupnice pro akční okruh
17. Vložka stolu z plastu
18. Zajišťovací rukojeti pro stůl pily
19. Stavěcí kolečko pro vedení pilového pásu
20. Stavěcí knoflík pro vedení pilového pásu
21. Upínací třmen pro paralelní doraz
22. Seřizovací šroub pro kladku pilového pásu nahoře
23. Motor
24. Paralelní doraz
25. Podstavec stroje
26. Pilový pás

**2. Rozsah dodávky**

- Pásová pila
- Stůl pily
- Posuvná tyč
- Paralelní doraz

**3. Použití podle účelu určení**

Pásová pila slouží k podélnému a příčnému řezání dřeva a dřevu podobných obrobků. Kulaté materiály smí být řezány pouze za pomoci k tomu určených přídržných zařízení.

**Stroj smí být používán pouze podle účelu svého určení.**

Každé další toto překračující použití neodpovídá účelu určení. Za z toho vyplývající škody nebo zranění ručí provozovatel/obsluha a ne výrobce. Používat se smí pouze pro stroj vhodné pilové pásy. Součástí použití podle účelu určení je také dbát bezpečnostních pokynů, tak jako návodu k montáži a provozních pokynů v návodu k použití. Osoby, které stroj obsluhují a udržují, musí být s tímto seznámeny a být poučeny o možných nebezpečích.

Kromě toho musí být co nejpřísněji dodržovány platné předpisy bezpečnosti práce. Dále je třeba dodržovat ostatní všeobecná pravidla v pracovních a bezpečnostních oblastech.

Změny na stroji zcela vylučují ručení výrobce a z toho vzniklé škody. I přes použití podle účelu určení nelze zcela vyloučit určité rizikové faktory. Podmíněno konstrukcí a uspořádáním stroje se mohou vyskytnout následující rizika:

- Poškození sluchu při nepoužívání ochrany sluchu.
- Zdraví škodlivé emise dřevěných prachů při používání v uzavřených prostorech.
- Nebezpečí úrazu dotknutím se pilového pásu v nezakryté oblasti řezání.
- Nebezpečí zranění při výměně nástroje (nebezpečí pořezání).
- Ohrožení vymršťovacími obrobky nebo částmi obrobků.
- Zmáčknutí prstů.
- Ohrožení zpětným vrháním.
- Převrácení obrobku na základě nedostatečné podpěrné plochy obrobku.
- Dotyk řezného nástroje.
- Vymršťování suků a částí obrobků.

Dbejte prosím na to, že naše přístroje nebyly podle svého účelu určení konstruovány pro živnostenské, řemeslnické nebo průmyslové použití. Nepřebíráme žádné ručení, pokud je přístroj používán v živnostenských, řemeslných nebo průmyslových podnicích a při srovnatelných činnostech.

CZ

#### 4. Důležité pokyny

##### Bezpečnostní pokyny

**Pozor!** Při použití elektrického nářadí musí být dodržována základní bezpečnostní opatření, aby se vyloučila rizika ohně, úderu elektrickým proudem a zranění osob, včetně následujících:

1. Udržujte pracoviště v pořádku.
  - Nepořádek na pracovišti představuje nebezpečí úrazu.
2. Berte na vědomí vlivy prostředí!
  - Nevystavujte nástroje dešti.
  - Nepoužívejte elektrické nářadí ve vlhkém nebo mokřem prostředí.
  - Postarejte se o dobré osvětlení.
  - Nepoužívejte elektrické nářadí v blízkosti hořlavých kapalin nebo plynů.
3. Chraňte se před úderem elektrickým proudem!
  - Vyhněte se tělesnému kontaktu s uzemněnými částmi.
4. Nepouštějte do blízkosti jiné osoby!
  - Nenechte jiné osoby, obzvláště děti, dotýkat se nástroje nebo kabelu. Nepouštějte je do blízkosti Vašeho pracoviště.
5. Nářadí si dobře uložte!
  - Nepoužívané nářadí by mělo být uloženo na čistém suchém, uzamčeném místě mimo dosah dětí.
6. Nářadí nepřetěžujte!
  - Lépe a bezpečněji se pracuje v udaném rozsahu výkonu.
7. Používejte správné nástroje!
  - Pracujte pouze v udaném rozsahu výkonu. Nepoužívejte výkonově slabé stroje pro těžké práce. Nepoužívejte nářadí k účelům, pro které není určeno.
  - Nepoužívejte např. ruční okružní pilu na řezání větví a kulatiny.
8. Noste vhodné pracovní oblečení!
  - Nenoste široké oblečení nebo šperky, mohly by být pohyblivými díly zachyceny.
  - Při práci na volném prostranství je vhodná neklouzavá obuv.
  - V případě dlouhých vlasů noste vlasovou sítku.
9. Používejte bezpečnostní vybavení!
  - Noste ochranné brýle!
  - Při prašných pracích používejte ochranu dýchacích cest.
10. Připojte zařízení na odsávání prachu!
  - Pokud jsou k dispozici přípojky pro odsávání prachu a zachytivé zařízení, přesvědčte se, že jsou připojeny a používány.
11. Nepoužívejte kabel na účely, pro které není určen!
  - Nenoste nářadí za kabel a nepoužívejte ho na vytáhnutí zástrčky ze zásuvky. Chraňte kabel před horkem, olejem a ostrými hranami.
12. Obrobek zajistěte!
  - Na držení obrobku používejte upínací zařízení nebo svěrák. Je tak bezpečnější držet než rukou.
13. Vyhněte se abnormálnímu držení těla!
  - Zajistěte bezpečný postoj a udržujte v každém okamžiku rovnováhu.
14. Nářadí pečlivě ošetřujte!
  - Udržujte nářadí čisté a ostré, abyste mohli lépe a bezpečněji pracovat.
  - Dbejte předpisů na údržbu a pokynů na výměnu nástroje.
  - Pravidelně kontrolujte kabel nářadí a v případě poškození jej nechte obnovit schváleným odborníkem.
  - Pravidelně kontrolujte prodlužovací kabel a poškozený nahraďte.
  - Udržujte rukojeti suché a prosté oleje a tuku.
15. Vytáhněte zástrčku ze zásuvky:
  - Při nepoužívání nářadí, před údržbou a při výměně nástrojů jako např. pilový list, vrták, fréza.
16. Nenechte zastrčené žadné klíče pro nářadí!
  - Před zapnutím překontrolujte, zda jsou klíče a seřizovací nářadí odstraněny.
17. Vyhněte se nechtěnému náběhu!
  - Přesvědčte se, že je při připojení na elektrickou síť vypínač vypnut.
18. Prodlužovací kabel na volném prostranství.
  - Na volném prostranství používejte pouze pro to schválené a tomu odpovídající označené prodlužovací kabely.
19. Buďte stále pozorní!
  - Pozorujte svoji práci. Pracujte rozumně. Nepoužívejte nářadí, když jste unaveni.
20. Zkontrolujte nářadí, zda není eventuálně poškozeno!
  - Před dalším použitím nářadí pečlivě překontrolujte bezvadnou funkci a příslušnou funkci ochranných zařízení nebo lehce poškozených částí.
  - Překontrolujte, zda je v pořádku funkce pohyblivých částí, jestli neuvázly nebo jestli nejsou poškozeny. Všechny části musí být správně namontovány a splňovat všechny podmínky pro zajištění bezvadného provozu nářadí.
  - Poškozená bezpečnostní zařízení a části by měly být opraveny nebo vyměněny dílnou zákaznického servisu, pokud není v návodech k použití nic jiného uvedeno.

- Poškozené vypínače musí být nahrazeny v dílně zákaznického servisu.
  - Nepoužívejte nářadí, u kterého nelze vypínač za- a vypnout.
21. **VAROVÁNÍ!**
    - Používání jiných přídatných přístrojů a příslušenství může pro Vás znamenat nebezpečí zranění.
  22. Nechte nástroj opravit pouze odborným elektrikářem!
    - Toto elektrické nářadí odpovídá příslušným bezpečnostním ustanovením. Opravy smí provádět pouze odborný elektrikář za použití originálních náhradních dílů, v jiném případě může vzniknout pro provozovatele nebezpečí úrazu.
  23. Při všech údržbových pracích pilového pásu noste ochranné rukavice!
  24. Při pokosových řezech se skloněným stolem musí být vedení namontováno na spodní části stolu.
  25. Při řezání kulatiny musí být používáno zařízení, které zajistí obrobek proti přetáčení.
  26. Při řezání prken hranou nahoru musí být používáno zařízení, které zajistí obrobek proti zpětnému nárazu.
  27. Na zachování emisních hodnot prachu při opracování dřeva a na zabezpečení bezpečného provozu by mělo být připojeno odsávací zařízení s rychlostí vzduchu minimálně 20 m/s.
  28. Předějte tyto bezpečnostní pokyny všem osobám, které na stroji pracují.
  29. Nepoužívejte pilu k řezání palivového dříví.
  30. Stroj je vybaven bezpečnostním vypínačem proti opětovnému spuštění po poklesu napětí.
  31. Před uvedením do provozu přezkontrolujte, zda souhlasí napětí na typovém štítku přístroje s napětím sítě.
  32. Kabelový bublen používat pouze v odvinutém stavu.
  33. Nesmí být rozptylována pozornost osob pracujících se strojem.
  34. Dbejte na směr otáčení motoru a pilového pásu.
  35. Bezpečnostní zařízení na stroji nesmí být demontována nebo vyřazena z provozu.
  36. Neřežte obrobky, které jsou moc malé na to, abyste je mohli bezpečně držet v ruce.
  37. Nikdy neodstraňujte volné odštěpky dřeva, třísky nebo uváznuté kusy dřeva při běžícím pilovém pásu.
  38. Je třeba dbát příslušných bezpečnostních předpisů a jiných, všeobecně platných bezpečnostních technických pravidel.
  39. Dbát brožurek s informacemi oborových profesních organizací (VBG 7).
  40. Ochranu pilového pásu upevněte ve výšce cca 3 mm nad řezaným materiálem.
  41. **Pozor!** Dlouhé obrobky zajistit proti přepadnutí na konci řezání (např. odvalovací stojan atd.).
  42. Ochrana pilového pásu (10) se musí během transportu pily nalézat ve spodní poloze.
  43. Ochranné kryty nesmí být používány k transportu nebo neodbornému provozu pily.
  44. Deformované nebo poškozené pilové pásy nesmí být používány.
  45. Opatřovanou vložku stolu vyměnit.
  46. Nikdy stroj nespouštět, pokud jsou otevřené dveře chránící pilový pás resp. oddělovací ochranné zařízení.
  47. Dbát na to, aby byla volba pilového pásu a rychlosti pro řezaný materiál vhodná.
  48. Nezačínat s čištěním pilového pásu, pokud tento není zcela zastaven.
  49. Při rovném řezání proti paralelnímu dorazu používat posuvnou tyč.
  50. Během přepravy by se mělo ochranné zařízení pilového pásu nacházet v nejnižší poloze a v blízkosti stolu.
  51. U zkosených řezů na šikmém stole se paralelní doraz umístí v dolní části stolu.
  52. Při řezání kulatiny se používá vhodné upínací zařízení, aby se zabránilo protáčení obrobku.
  53. Oddělovací ochranná zařízení nikdy nepoužívejte ke zvedání nebo přepravě.
  54. Používejte ochranná zařízení pilového pásu a dbejte na jejich správné nastavení.
  55. Dodržujte bezpečnostní odstup od pilového pásu. Pro úzké řezy používejte posuvovací tyč.

### 5. Technická data

Síťové napětí:	230 V-50 Hz
Výkon:	S1 180 W S2 15 min. 250 W
Počet otáček naprázdno $n_0$ :	1400 min <sup>-1</sup>
Délka pilového pásu:	1400 mm
Šířka pilového pásu max.:	8 mm
Rychlost pilového pásu:	900 m/min
Hloubka řezu:	80 mm / 90°
	45 mm / 45°
Vyložení:	200 mm
Velikost stolu:	300 x 300 mm
Stůl sklopitelný:	0° až 45°
Velikost obrobku max.:	400 x 400 mm
Hmotnost:	18,5 kg

**CZ****Hodnoty emise hluku**

Hluk a vibrace změřeny podle normy EN 61029.

	Provoz
Hladina akustického tlaku $L_{pA}$	82,3 dB(A)
Nejistota $K_{pA}$	3 dB
Hladina akustického výkonu $L_{WA}$	92,8 dB(A)
Nejistota $K_{WA}$	3 dB

Doba zapnutí:

Doba zapnutí S2 15 min (krátkodobý chod) znamená, že motor se jmenovitým výkonem 150 W smí při plné zátěži běžet pouze po dobu uvedenou na datovém štítku (15 min). Jinak by se nepřipustně zahřál. Během přestávky se motor opět ochladí na svoji výchozí teplotu.

**Noste ochranu sluchu.**

Působení hluku může způsobit ztrátu sluchu.

**Omezte tvorbu hluku a vibrace na minimum!**

- Používejte pouze přístroje v bezvadném stavu.
- Pravidelně provádějte údržbu a čištění přístroje.
- Přizpůsobte Váš způsob práce přístroji.
- Nepřetěžujte přístroj.
- V případě potřeby nechte přístroj zkontrolovat.
- Přístroj vypněte, pokud ho nepoužíváte.

**Zbývající rizika**

**I přesto, že obsluhujete elektrický přístroj podle předpisů, existují vždy zbývající rizika. V souvislosti s konstrukcí a provedením elektrického přístroje se mohou vyskytnout následující nebezpečí:**

1. Poškození plic, pokud se nenosí žádná vhodná ochranná maska proti prachu.
2. Poškození sluchu, pokud se nenosí žádná vhodná ochrana sluchu.

**6. Před uvedením do provozu**

- Stroj musí být stabilně postaven, tzn. přišroubován na pracovním stole nebo pevném podstavci. K tomuto účelu se na noze stroje nacházejí otvory.
- Stůl pily musí být správně namontován.
- Před uvedením do provozu musí být všechny kryty a bezpečnostní zařízení řádně namontovány.
- Pilový pás musí být volně otočný.

- U již opracovaného dřeva dbát na cizí tělesa jako např. hřebíky nebo šrouby atd.
- Před stisknutím za-/vypínače se ujistěte, zda je pilový pás správně namontován a zkontrolujte volný chod pohyblivých částí.
- Před připojením stroje se ujistěte, zda údaje na typovém štítku souhlasí s údaji sítě.

**7. Montáž****POZOR!**

**Před všemi údržbovými, přezbrojovacími a montážními pracemi vytáhnout síťovou zástrčku pásové pily ze zásuvky.**

**7.1. Montáž stolu pily (obr. 3 - 5)**

- Stojinu (4) vyjmout.
- Stůl pily (15) nasadit zprava na kryt stroje (25) a 3 upevňovacími šrouby (27) upevnit. Dbejte na to, aby se pilový pás (26) nalézal přesně ve středu stolu pily!
- Stojinu (4) opět nasadit.
- Vložku z plastu (17) shora nasadit do stolu tak, aby vznikla průběžná štěrbina.
- Demontáž se provádí v opačném pořadí.

**7.2. Napnutí pilového pásu (obr. 1/6)**

- **POZOR!** Při delším odstavení pily musí být pilový pás povolen, tzn. před zapnutím pily musí být napnutí pásu zkontrolováno.
- Upínací šroub (9) na napínání pilového pásu (26) otáčet ve směru hodinových ručiček.
- Správné napnutí pilového pásu může být zjištěno bočním zatlačením prstem na pás, zhruba centricky mezi oběma kladkami pilového pásu (7 + 8). Přitom by se měl pilový pás (26) nechat jen minimálně stlačit (cca 1-2 mm).
- **POZOR!** Při moc vysokém napnutí se může pilový pás zlomit. **NEBEZPEČÍ ZRANĚNÍ!** Při moc malém napnutí se může hnaná kladka pilového pásu (7) protáčet, čímž se pilový pás zastaví.

**7.3 Nastavení pilového pásu**

- **POZOR!** Korektní nastavení napnutí pásu je nutné ještě dříve než může dojít k nastavení pilového pásu.
- Boční víka (12) povolením uzávěrů (13) otevřít.
- Horní kladku pilového pásu (8) pomalu ve směru hodinových ručiček otáčet. Pilový pás (26) by měl běžet centricky na kladce pilového pásu (8). Pokud tomu tak není, musí být opraven úhel sklonu horní kladky pilového pásu (8).

- Pokud pilový pás (26) běží více k zadní straně kladky pilového pásu (8), tzn. ve směru krytu stroje (25) musí být seřizovací šroub (22) otáčen proti směru hodinových ručiček, přitom kladku pilového pásu (8) pomalu druhou rukou otáčet, aby byla poloha pilového pásu (26) přezkoušena.
- Pokud běží pilový pás (26) k přední hraně kladky pilového pásu (8), musí být seřizovací šroub (22) otáčen ve směru hodinových ručiček.
- Po nastavení horní kladky pilového pásu (8) je třeba zkontrolovat polohu pilového pásu (26) na spodní kladce pilového pásu (7).  
Pilový pás (26) by zde měl ležet také ve středu kladky pilového pásu (7).  
Pokud tomu tak není, je třeba ještě jednou přestavit sklon horní kladky pilového pásu (8).
- Než se přestavení horní kladky pilového pásu (8) na polohu pilového pásu na dolní kladce (7) projeví, je třeba několikrát kladku pilového pásu otočit.
- Po provedeném nastavení je třeba boční víka (12) opět uzavřít a zabezpečit uzávěry (13).

#### 7.4. Nastavení vedení pilového pásu (obr. 7 - 10)

Jak opěrná ložiska (30 + 31) tak také vodicí kolíky (28 + 29) musí být po každé výměně pilového pásu nově nastaveny.

- Boční víka (12) povolením uzávěrů (13) otevřít.

##### 7.4.1. Horní opěrné ložisko (30)

- Šroub (33) povolit.
- Opěrné ložisko (30) tak dalece posunout, až se právě přestane dotýkat pilového pásu (26) (vzdálenost max. 0,5 mm).
- Šroub (33) opět utáhnout.

##### 7.4.2. Nastavení dolního opěrného ložiska (31)

- Stůl pily (15) demontovat.
- Ochranu pilového pásu (34) odklopit.
- Nastavení se provádí analogicky k hornímu opěrnému ložisku.  
Obě opěrná ložiska (30 + 31) podírají pilový pás (26) pouze během řezání. Při chodu naprázdno by se pilový pás neměl kuličkového ložiska dotýkat.

#### 7.4.3. Nastavení horních vodicích kolíků (28)

- Imbusový šroub (35) povolit.
- Upínací držáky (36) vodicích kolíků (28) posunout, až leží přední hrana vodicích kolíků (28) cca 1 mm za dnem zubní mezery pilového pásu.
- Imbusový šroub (35) opět utáhnout.
- **POZOR!** Pilový pás je nepoužitelný, pokud se zuby při běžícím pilovém pásu dotknou vodicích kolíků.
- Imbusové šrouby (37) povolit.
- Oba vodicí kolíky (28) posunout tak dalece ve směru pilového pásu, až činí vzdálenost mezi vodicími kolíky (28) a pilovým pásem (26) max. 0,5 mm (Pilový pás nesmí vážnout).
- Imbusové šrouby (37) opět utáhnout.
- Horní kladku pilového pásu (8) několikrát ve směru hodinových ručiček otočit.
- Nastavení vodicích kolíků (28) ještě jednou překontrolovat a v případě potřeby dojustovat.

#### 7.4.4. Nastavení dolních vodicích kolíků (29)

- Stůl pily (15) demontovat.
- Šroub (40) povolit.
- Upínací držáky (49) vodicích kolíků (29) posunout, až leží přední hrana vodicích kolíků (29) cca 1 mm za dnem zubní mezery pilového pásu.
- Šroub (40) opět utáhnout.
- **POZOR!** Pilový pás je nepoužitelný, pokud se zuby při běžícím pilovém pásu dotknou vodicích kolíků.
- Šrouby (38) povolit.
- Oba vodicí kolíky (29) posunout tak dalece ve směru pilového pásu, až činí vzdálenost mezi vodicími kolíky (29) a pilovým pásem (26) max. 0,5 mm (Pilový pás nesmí vážnout).
- Imbusové šrouby (38) opět utáhnout.
- Dolní kladku pilového pásu (7) několikrát ve směru hodinových ručiček otočit.
- Nastavení vodicích kolíků (29) ještě jednou překontrolovat a v případě potřeby dojustovat.

**POZOR! Po ukončení nastavení je třeba ochranu pilového pásu (34) opět zavřít.**

#### 7.5. Nastavení horního vedení pilového pásu (11) (obr. 11)

- Stavěcí knoflík (20) povolit.
- Vedení pilového pásu (11) otáčením stavěcího kolečka (19) sklopit tak nízko na řezaný materiál, jak jen to je možné (vzdálenost cca 2-3 mm).
- Stavěcí knoflík (20) opět utáhnout.
- Nastavení je třeba před každým řezáním kontrolovat event. nově nastavit.

**CZ****7.6. Stůl pily (15) justovat na 90° (12/13)**

- Horní vedení pilového pásu (11) nastavit zcela nahoru.
- Zajišťovací rukojeti (18) povolit.
- Úhel (d) mezi pilovým pásem (26) a stolem pily (15) nastavit.
- Stůl pily (15) otáčením tak naklonit, až činí úhel k pilovému pásu (26) přesně 90°.
- Zajišťovací rukojeti (18) opět utáhnout.
- Matici (42) povolit.
- Šroub (41) tak dalece přestavit, až dojde k doteku krytu stroje.
- Matici (42) opět utáhnout, aby byl šroub (41) fixován.

**7.7. Který pilový pás použít**

Pilový pás dodaný s pilou je určen pro univerzální použití. Při volbě pilového pásu je třeba dodržovat následující kritéria:

- S úzkým pilovým pásem je možné řezat menší poloměry, než se širokým.
- Široký pilový pás se používá na provedení rovného řezu. Toto je důležité především při řezání dřeva, protože pilový pás má tendenci sledovat žilkování dřeva a tím lehce odbočit od požadované linie řezu.
- Pilové pásy s jemnými zuby řezou více hladce, ale také pomaleji, než pilové pásy s hrubým ozubením.

**Pozor: nikdy nepoužívat pilové listy ohnuté nebo s jemnými trhlinami!**

**7.8. Výměna pilového pásu (obr. 14)**

- Vedení pilového pásu (11) nastavit na cca poloviční výšku mezi stůl pily (15) a kryt stroje (25).
- Uzávěry (13) povolit a boční víka (12) otevřít.
- Stojinu (4) odstranit.
- Pilový pás (26) otáčením upínacího šroubu (9) oproti směru hodinových ručiček povolit.
- Pilový pás (26) vyjmout z kladek pilového pásu (7, 8) a skrze štěrbinu ve stole pily (15).
- Nový pilový pás (26) na obě kladky (7, 8) centricky opět nasadit. Zuby pilového pásu (26) musí ukazovat dolů ve směru stolu pily.
- Pilový pás (26) upnout (viz 7.2).
- Boční víka (12) opět zavřít.
- Stojinu (4) opět namontovat.

**7.9. Výměna pryžové kluzné plochy kladek pilového pásu (obr. 15)**

Pryžové kluzné plochy (3) kladek pilového pásu (7, 8) se ostrými zuby pilového pásu po nějaké době opotřebují a musí být poté vyměněny.

- Boční víka (12) otevřít.
- Pilový pás (26) vyjmout (viz 7.7).
- Okraj pryžového pásu (3) pomocí malého šroubováku (f) nadzvednout a potom z horní kladky pilového pásu (8) stáhnout.
- U dolní kladky (7) postupovat analogicky.
- Novou pryžovou kluznou plochu (3) navléknout, pilový pás (26) namontovat a boční víka (12) opět zavřít.

**7.10. Výměna vložky stolu (obr. 16)**

Při opotřebením nebo poškození je třeba vložku stolu (17) vyměnit, jinak existuje zvýšené nebezpečí zranění.

- Stůl pily (15) demontovat (viz 7.1).
- Opotřebenou vložku stolu (17) směrem nahoru vyjmout.
- Montáž nové vložky stolu se provádí v opačném pořadí.

**7.11. Sací hrdlo**

Pásová pila je vybavena přípojkou pro odsávání (6) třísek.

**8. Obsluha****8.1. Za-/vypínač (obr. 17)**

- Stisknutím zeleného tlačítka „1“ (g) je pila zapnuta.
- Na vypnutí pily je třeba stisknout červené tlačítko „0“ (h).
- Pásová pila je vybavena vypínačem s podpěrovou spouští. Po výpadku napětí musí být pila znovu zapnuta.

**8.2. Paralelní doraz (obr. 18)**

- Upínací třmen (21) paralelního dorazu (24) tlačít směrem nahoru.
- Paralelní doraz (24) nasunout na stůl pily (15) vlevo nebo vpravo od pilového pásu (26) a nastavit ho na požadovaný rozměr.
- Upínací třmen (21) tlačít směrem dolů, aby byl paralelní doraz (24) fixován. Pokud by upínací síla upínacího třmenu (21) nestačila, je třeba upínací třmen (21) několikrát otočit ve směru hodinových ručiček, až je paralelní doraz dostatečně fixován.
- Je třeba dbát na to, aby paralelní doraz (24) vždy probíhal paralelně k pilovému pásu (26).

**8.3. Šikmé řezy (obr. 19)**

- Aby bylo možné provádět šikmé řezy paralelně k pilovému pásu (26), je možné naklonit stůl pily (15) dopředu 0° - 45°.
- Zajišťovací rukojeti (18) povolit.
- Stůl pily (15) naklonit dopředu, až je na základní stupnici (16) nastaven požadovaný úhlový rozměr.
- Zajišťovací rukojeti (18) opět utáhnout.
- **Pozor:** Při sklopeném stole pily (15) je třeba upevnit paralelní doraz (24) ve směru práce vpravo od pilového pásu (26) na směrem dolů směřující straně (pokud to dovolí šířka obrobku), aby se zabránilo sklouznutí obrobku.

**9. Provoz**

**Pozor!** Po každém novém nastavení doporučujeme zkušební řez na překontrolování nastavených rozměrů.

- Při všech řezech je třeba horní vedení pásu (11) přiblížit tak blízko k obrobku, jak jen to je možné (viz 7.5).
- Obrobek vést vždy oběma rukama a držet ho s malým sklonem ke stolu pily (15), aby se zabránilo uváznutí pilového pásu (26).
- Posuv by měl být prováděn se stále rovnoměrným tlakem, který právě dostačuje na to, aby pilový pás bez problémů prošel matriálem, ale neblokoval.
- Pro všechny řezy, pro které může být použit, stále používat paralelní doraz (24).
- Je lepší provést řez v jednom pracovním kroku, než ve více krocích, které popřípadě vyžadují vytažení obrobku. Pokud přece jenom není možné se vytažení obrobku vyhnout, je třeba pásovou pilu předtím vypnout a vytažení provést teprve po zastavení pilového pásu (26).
- Při řezání musí být obrobek veden vždy svou nejdelší stranou.

**Pozor!** Při opracování úzkých obrobků musí být bezpodmínečně používána posuvná tyč. Posuvnou tyč (28) je třeba skladovat vždy připravenou k použití na háku (29) určeném pro tyto účely a umístěném na straně pily.

**9.1. Provádění podélných řezů (obr. 20)**

- Zde je obrobek prořezáván ve svém podélném směru.
- Paralelní doraz (24) na levé straně (pokud je to možné) pilového pásu (26) nastavit podle příslušné požadované šířky.
- Vedení pilového pásu (11) sklopit na obrobek (viz 7.5).
- Pilu zapnout.
- Hranu obrobku tlačit pravou rukou proti paralelnímu dorazu (24), přičemž plochá strana leží na stole pily (15).
- Obrobek posouvat rovnoměrným posuvem podél paralelního dorazu (24) ve směru pilového pásu (26).
- **Důležité:** dlouhé obrobky zajistit proti přepadnutí na konci řezání (např. odvalovací stojan atd.).

**9.2. Provádění šikmých řezů (obr. 19)**

- Stůl pily nastavit na požadovaný úhlový rozměr (viz 8.3).
- Řez provést podle popisu v bodě 9.1.

**9.3. Řezy volně z ruky (obr. 21)**

Jeden z nejdůležitějších znaků pásové pily je bezproblémové řezání křivek a poloměrů.

- Vedení pilového pásu (11) sklopit na obrobek (viz 7.5).
- Pilu zapnout.
- Obrobek pevně tlačit na stůl pily (15) a pomalu ho sunout ve směru pilového pásu (26).
- Při řezání volně z ruky je třeba pracovat s nižší silou posuvu, aby mohl pilový pás (26) požadovanou linii sledovat.
- V mnoha případech je vhodné křivky a rohy zhruba 6 mm od linie nahrubo odříznout.
- Pokud musíte řezat křivky, které jsou pro použití pilový pás moc úzké, je třeba provést pomocné řezy až k přední straně křivky, které zbudou jako odpad po vyříznutí konečného poloměru.

**10. Transport**

Transportujte pásovou pilu tak, že ji budete jednou rukou držet za nohu (5) a druhou za podstavec (25). **Pozor!** Nikdy nepoužívejte ke zvedání nebo transportu oddělovací ochranná zařízení.

**CZ**

### 11. Údržba

- **Pozor!** Vytáhnout síťovou zástrčku.
- Prach a nečistoty je třeba pravidelně ze stroje odstraňovat. Čištění provádět nejlépe jemným kartáčkem nebo hadrem.
- Na čištění plastu nepoužívejte žíravé prostředky.

### 12. Objednání náhradních dílů

Při objednávce náhradních dílů je třeba uvést následující údaje:

- Typ přístroje
- Číslo výrobku přístroje
- Identifikační číslo přístroje
- Číslo náhradního dílu požadovaného náhradního dílu

Aktuální ceny a informace naleznete na [www.isc-gmbh.info](http://www.isc-gmbh.info)

### 13. Likvidace a recyklace

Přístroj je uložen v balení, aby bylo zabráněno poškození při přepravě. Toto balení je surovina a tím znovu použitelné nebo může být dáno zpět do cirkulace surovin.

Přístroj a jeho příslušenství jsou vyrobeny z rozdílných materiálů, jako např. kov a plasty. Defektní součástky odevzdejte k likvidaci zvláštních odpadů. Zeptejte se v odborné prodejně nebo na místním zastupitelství!



SK



„Upozornenie - Aby ste znížili riziko poranenia, prečítajte si návod na obsluhu.“



**Používajte ochranu sluchu.**

Pôsobenie hluku môže spôsobiť poškodenie sluchu.



**Používajte ochrannú masku proti prachu.**

Prí práci s drevom a inými materiálmi môže vznikaf zdraviu škodlivý prach. Materiál obsahujúci azbest nesmie byť spracovávaný!



**Noste ochranné okuliare.**

Iskry vznikajúce pri práci alebo úlomky, triesky aprach vystupujúci z prístroja by mohli viesť k trvalému poškodeniu zraku.



**Pri všetkých opravách a údržbových činnostiach na stroji vyťahnite kábel zo siete!**



**SK****⚠ Pozor!**

Pri používaní prístrojov sa musia dodržiavať príslušné bezpečnostné opatrenia, aby bolo možné zabrániť prípadným zraneniam a vecným škodám. Preto si starostlivo prečítajte tento návod na obsluhu / bezpečnostné pokyny. Následne ich starostlivo uschovajte, aby ste mali vždy k dispozícii potrebné informácie. V prípade, že budete prístroj požičiavať tretím osobám, prosím odovzdajte im spolu s prístrojom tento návod na obsluhu / bezpečnostné pokyny. Nepreberáme žiadne ručenie za nehody ani škody, ktoré vzniknú nedodržaním tohto návodu na obsluhu a bezpečnostných pokynov.

**1. Popis prístroja (obr. 1/2)**

1. Vypínač zap/vyp
2. Sieťové vedenie
3. Gumená bežná plocha
4. Priečny plech
5. Podstavec
6. Odsávacie pripojenie
7. Spodná kladka pilového pásu
8. Horná kladka pilového pásu
9. Upínacia skrutka
10. Ochrana pilového pásu
11. Horné vedenie pilového pásu
12. Postranný kryt
13. Uzáver krytu
14. Poistná skrutka pre hornú kladku pilového pásu
15. Pilový stôl
16. Stupnica pre otočnú oblasť
17. Umelohmotná stolová vložka
18. Aretačné skrutky pre pilový stôl
19. Nastavovacia skrutka pre vedenie pilového pásu
20. Aretačná skrutka pre vedenie pilového pásu
21. Napínacie držadlo pre paralelný doraz
22. Nastavovacia skrutka pre hornú kladku pilového pásu
23. Motor
24. Paralelný doraz
25. Nosná konštrukcia stroja
26. Pilový pás

**2. Objem dodávky**

- Pásová píla
- Pilový stôl
- Posuvný prípravok
- Paralelný doraz

**3. Správne použitie prístroja**

Pásová píla je určená na pozdĺžne dreva alebo drevu podobných materiálov.

Okrúhle materiály smú byť rezané len pomocou vhodných aretačných prípravkov.

**Prístroj smie byť použitý len pre ten účel, na ktorý bol určený.**

Každé iné odlišné použitie prístroja sa považuje za nespĺňajúce účel použitia. Za škody alebo zranenia akéhokoľvek druhu spôsobené týmto nesprávnym používaním ručí používateľ/obsluhujúca osoba, nie však výrobca.

Pre používanie s týmto strojom sú povolené len vhodné pilové pásy. Súčasťou správneho účelového použitia prístroja je taktiež dodržiavanie bezpečnostných predpisov, ako aj návodu na montáž a pokynov k prevádzke nachádzajúcich sa v návode na obsluhu.

Osoby, ktoré obsluhujú prístroj aách.

Okrem toho sa musia prísne dodržiavať platné bezpečnostné predpisy proti úrazom.

Musia sa taktiež dodržiavať ďalšie všeobecné pravidlá v oblastiach pracovnej medicíny a bezpečnostnej techniky.

Prípadné zmeny vykonané na stroji celkom anulujú ručenie výrobcu a ručenie za škody týmto spôsobené.

Napriek správne účelovému použitiu sa nemôžu niektoré špecifické rizikové faktory celkom vylúčiť. Z dôvodu danej konštrukcie a stavby tohto stroja sa môžu vyskytnúť nasledujúce body:

- Poškodenie sluchu pri nepoužití potrebnej ochrany sluchu.
- Emisie dreveného prachu poškodzujúce zdravie pri používaní v uzatvorených miestnostiach.
- Nebezpečenstvo úrazu z dôvodu kontaktu ruky s nezakrytou reznou oblasťou nástroja.
- Nebezpečenstvo zranenie pri výmene nástroja (nebezpečenstvo porezania).
- Ohrozenie kvôli vyvráteniu obrobkov alebo častí obrobkov.
- Pohmoždenie prstov.
- Ohrozenie spätným úderom.
- Vyklopenie obrobku kvôli nedostatočnej dotykovej ploche obrobku na podklade.
- Dotyk s rezným nástrojom.
- Spätný úder častí konárov a častí obrobkov.

Prosím zohľadnite skutočnosť, že správny spôsob prevádzky našich prístrojov nie je na profesionálne, remeselnícke ani priemyselné použitie.

Nepreberáme žiadne záručné ručenie, ak sa prístroj bude používať v profesionálnych, remeselníckych alebo priemyselných prevádzkach ako aj na činnosti

rovnocenné s takýmto použitím.

#### 4. Dôležité pokyny

##### Bezpečnostné pokyny

**POZOR!** V prípade používania elektrických nástrojov sa musia dodržiavať základné bezpečnostné opatrenia, aby sa mohli vylúčiť prípadné riziká vzniku požiaru, elektrického úderu ane nasledujúcich opatrení:

1. Udržujte vaše pracovisko vždy v čistom stave!
  - Neporiadok na pracovisku môže mať za následok vznik úrazu.
2. Dbajte na vplyvy okolitého prostredia!
  - Nevystavujte nástroje dažďu.
  - Nepoužívajte nástroje vo vlhkom alebo mokrom prostredí.
  - Postarajte sa o dobré osvetlenie.
  - Nepoužívajte nástroje v blízkosti horľavých tekutín alebo plynov.
3. Chráňte sa pred elektrickým úrazom!
  - Zabráňte telesnému kontaktu s uzemnenými časťami.
4. Zabráňte prístup iným osobám!
  - Nedovoľte iným osobám, predovšetkým deťom, dotýkať sa nástroja alebo sieťového kábla. Zabráňte prístup týmto osobám do Vašej pracovnej oblasti.
5. Ukladajte Váš nástroj na bezpečnom mieste!
  - Nepoužívané prístroje by mali byť uskladnené na suchom, uzatvorenom mieste, ktoré je mimo dosahu detí.
6. Nepreťažujte Váš prístroj!
  - Práca je dôkladnejšia a bezpečnejšia v rozmedzí uvedeného výkonu prístroja.
7. Používajte vždy správne nástroje!
  - Nepoužívajte výkonovo slabé stroje na ťažké práce.
  - Nepoužívajte nástroje na iné účely ako na tie, na ktoré boli určené! Nepoužívajte napr. ručné kotúčové píly na rezanie konárov alebo pílenie dreva.
8. Pri práci používajte vhodný pracovný odev!
  - Nenoste pri práci voľné oblečenie alebo šperky, pretože by mohli byť zachytené pohybujúcimi sa súčiastkami.
  - Pri prácach vonku sa odporúča protišmyková pevná obuv.
  - Ak máte dlhé vlasy, používajte sieťku na vlasy.
9. Používajte ochranné vybavenie!
  - Používajte ochranné okuliare.
  - Pri prašných prácach používajte dýchaciu masku.
10. Zapojte zariadenia na odsávanie prachu!
  - Keď sú kpresvedčíte sa o tom, že je možné tieto zariadenia pripojiť a používať ich.
11. Nepoužívajte kábel stroja na iné účely ako na tie, na ktoré bol určený!
  - Nepoužívajte kábel na to, aby ste ním vytiahli zástrčku zo zásuvky. Chráňte elektrický kábel pred teplom, olejom a ostrými hranami.
12. Zaisťte obrábaný materiál!
  - Používajte upínacie zariadenia alebo zverák na pevné uchytienie obrábaného materiálu. Materiál je takto držaný bezpečnejšie ako Vašou rukou.
13. Vystrihajte sa abnormálneho držania tela!
  - Postarajte sa o bezpečný postoj pri práci a dbajte neustále na rovnováhu.
14. Dôkladne ošetrte Váš prístroj!
  - Udržujte nástroje vždy ostre a čisté, aby ste mohli pracovať dôkladnejšie a bezpečnejšie.
  - Dodržiavajte predpisy pre údržbu strojov.
  - Pravidelne kontrolujte prípojný kábel prístroja a pri eventúálnom poškodení ho nechajte vymeniť autorizovaným odborníkom.
  - Pravidelne kontrolujte predlžovací kábel a nahraďte ho v prípade, že je poškodený.
  - Udržujte rukoväť suché aleja a tukov.
15. Vytiahnite zástrčku von zo zásuvky;
  - ak prístroj nepoužívate, pred údržbovými prácami na prístroji a pred výmenou nástroja, ako napr. pilového listu, vrtáku, frézy.
16. Nezabudnite v prístroji zastrčené nástrojové kľúče!
  - Pred zapnutím vždy skontrolujte, že sa na prístroji nenachádzajú žiadne kľúče a nastavovacie nástroje.
17. Zabráňte samovoľnému rozbehnutiu prístroja!
  - Presvedčíte sa o tom, že je vypínač počas zapájania do elektrickej zásuvky vypnutý.
18. Predlžovací kábel vo vonkajšom prostredí
  - Pri práci vonku používajte len také predlžovacie káble, ktoré sú na také použitie určené a sú aj príslušne označené.
19. Buďte vždy pozorný!
  - Dbajte na to, čo práve robíte. Postupujte pri práci vždy rozumne. Nepoužívajte prístroj vde, že ste pri práci unavený.
20. Pravidelne kontrolujte prípadné poškodenia na prístroji!
  - Pred ďalším používaním prístroja sa musí starostlivo skontrolovať, či sú ochranné zariadenia alebo ľahko poškodené súčiastky stále v predpisov.
  - Skontrolujte, či je funkcia všetkých pohyblivých dielov prístroja bezchybná a či nedochádza k ich blokovaniu alebo nie sú poškodené. Všetky diely musia byť správne namontované ahybné

**SK**

používanie nástroja.

- Poškodené ochranné zariadenia a súčiastky musia byť odbornou opravené alebo vymenené v odbornom servise, pokiaľ nie je v pokynoch a návode na obsluhu uvedené inak.

- Nechajte vymeniť poškodený vypínač zákaznickým servisom.

- V žiadnom prípade nepoužívajte prístroje, ak na nich nie je možné vypnúť a zapnúť vypínač.

**21. VÝSTRAHA!**

- Použitie iných účelových nástrojov a iného príslušenstva môže pre Vás predstavovať nebezpečenstvo poranenia.

**22. Nechajte Váš nástroj opraviť odborným elektrikárom!**

- Tento prístroj je v súlade s príslušnými bezpečnostnými smernicami. Opravy smie vykonávať len odborný elektrikár, pričom musia byť použité originálne náhradné diely, pretože v opačnom prípade môže dôjsť k úrazu obsluhujúcej osoby.

**23. Pri všetkých údržbových prácach na pilovom pásu používajte ochranné rukavice!****24. Pri šikmých rezoch s nakloneným stolom sa musí vedenie usporiadať na spodnej časti stola.****25. Pri rezaní guľatiny sa musí použiť prípravok, ktorý zabezpečí obrobok proti otáčaniu.****26. Pri rezaní dosiek na výšku sa musí použiť prípravok, ktorý zabezpečí obrobok proti spätnému úderu.****27. Z dôvodu dodržania hodnôt emisie prachu pri spracovaní dreva a ľnou rýchlosťou prúdenia vzduchu 20 m/s.****28. Odovzdajte tieto bezpečnostné pokyny všetkým osobám, ktoré pracujú na tomto stroji.****29. Nepoužívajte túto pílu na rezanie palivového dreva.****30. Tento stroj je vybavený bezpečnostným vypínačom na zabránenie opätovného zapnutia po poklese napätia.****31. Skontrolujte pred uvedením do prevádzky, či elektrické napätie uvedené na typovom štítku prístroja zodpovedá prítomnému sieťovému napätiu.****32. Káblový bubon sa smie používať len v plne rozvinutom stave.****33. Osoby pracujúce na stroji nesmú byť vyrušované.****34. Dbajte na smer otáčania motora a pilového kotúča.****35. Bezpečnostné zariadenia na stroji nesmú byť demontované alebo vyradené z prevádzky.****36. Nerezte také obrobky, ktoré sú príliš malé na to, aby sa dali pri rezaní bezpečne držať rukou.****37. Nikdy neodstraňujte uvoľnené triesky, hobliny alebo zaseknuté časti dreva pri bežiacom**

pilovom pásu.

**38. Musia sa pritom dodržiavať príslušné bezpečnostné predpisy proti úrazom a ostatné, všeobecne uznávané bezpečnostné technické pravidlá.****39. Dodržiavajte príslušné predpisy profesnej odborovej organizácie .****40. Umiestnite ochranu pilového pásu do výšky cca 3 mm nad rezaným materiálom.****41. Pozor! Dlhé obrobky zabezpečíte proti prevráženiu a spadnutiu na konci procesu pílenia (napr. rolovací stojan na konci apod.).****42. Ochrana pilového pásu (10) sa musí počas transportu pásovej píly nachádzať v spodnej polohe.****43. Ochranné kryty sa nesmú používať na transport alebo nesprávny spôsob prevádzky stroja.****44. Deformované alebo poškodené pilové pásy sa nesmú používať.****45. Vymeňte opotrebovanú stólnu vložku.****46. Nikdy neuvádzajte stroj do prevádzky, ak sú otvorené dvere chrániace pilový pás resp. je otvorené oddelujúce ochranné zariadenie.****47. Dbajte na to, aby bol výber pilového pásu a voľba rýchlosti vhodná pre rezaný materiál.****48. Nikdy nezahajovať čistenie pilového pásu pred tým, než sa pás úplne nezastaví.****49. Pri rovných rezoch s pretím o paralelný doraz sa musí používať posuvný prípravok.****50. Počas transportu sa musí ochranné zariadenie pilového pásu nachádzať v najnižšej polohe a v blízkosti stola.****51. Pri šikmých rezoch s nakloneným stolom sa musí paralelný doraz usporiadať na spodnej časti stola.****52. Pri rezaní guľatiny sa musí použiť vhodný pridržiavací prípravok, aby sa zabránilo otáčaniu obrobku.****53. Nikdy nepoužívajte oddeľujúce ochranné zariadenia na zdvíhanie alebo na transport.****54. Dbajte na to, aby ste používali a správne nastavili ochranné zariadenia pilového pásu.****55. Dodržiavajte bezpečnostný odstup rúk od pilového pásu. Na úzke rezy používajte posuvný prípravok.**

## 5. Technické údaje

Sietové napätie:	230V ~ 50 Hz
Výkon:	S1 180 W S2 15 min. 250 W
Otáčky pri voľnobehu $n_0$ :	1400 min <sup>-1</sup>
Dĺžka pilového pásu:	1400 mm
Šírka pilového pásu max.:	8 mm
Rýchlosť pilového pásu:	900 m/min
Výška rezu:	80 mm / 90°
	45 mm / 45°
Rožpätie:	200 mm
Veľkosť stola:	300 x 300 mm
Naklápací stôl:	0° až 45°
Veľkosť obrobku max.:	400 x 400 mm
Hmotnosť:	18,5 kg

## Hodnoty emisie hluku

Hodnoty hlučnosti a vibrácií boli merané podľa európskej normy EN 61029.

	Prevádzka
Hladina akustického tlaku $L_{pA}$	82,3 dB (A)
Nepresnosť $K_{pA}$	3 dB
Hladina akustického výkonu $L_{WA}$	92,8 dB (A)
Nepresnosť $K_{WA}$	3 dB

Trajanje vklopa:

Trajanje vklopa S2 15 min (kratkočasno obratovanje) pove, da se sme motor z nazivno močjo 250 Watt trajno obremeniti samo za čas kot je navedeno na podatkovni tablici (15 min). V nasprotnem bi se lahko motor segreval do nedopustne meje. Med odmorom se motor ponovno ohladi na njegovo izhodiščno temperaturo.

### Používajte ochranu sluchu.

Pôsobenie hluku môže spôsobiť poškodenie sluchu.

### Obmedzte tvorbu hluku a vibráciu na minimum!

- Používajte len prístroje v bezchybnom stave.
- Pravidelne vykonávajte údržbu a čistenie prístroja.
- Prispôbte spôsob práce prístroju.
- Prístroj nepreťažujte.
- V prípade potreby nechajte prístroj skontrolovať.
- Prístroj vypnite, pokiaľ ho nepoužívate.

### Zvyškové riziká

Aj napriek tomu, že budete elektrický prístroj obsluhovať podľa predpisov, budú existovať zvyškové riziká. V súvislosti s konštrukciou a vynovením elektrického prístroja môže dôjsť k výskytu týchto nebezpečenstiev:

1. Poškodenie pľúc, pokiaľ sa nenosi žiadna vhodná ochranná maska proti prachu.
2. Poškodenie sluchu, pokiaľ sa nenosi žiadna vhodná ochrana sluchu.

## 6. Pred uvedením do prevádzky

- Stroj musí byť stabilne postavený, t.j. na pracovnom stole, alebo pevne priskrutkovaný na pevnom podstavcovom ráme. Za týmto účelom sa na spodku stroja nachádzajú upevňovacie otvory.
- Pilový stôl musí byť správne namontovaný.
- Pred uvedením do prevádzky sa musia všetky kryty a bezpečnostné prípravky správne namontovať.
- Pilový pás musí môcť voľne bežať.
- Pri dreve, ktoré už bolo opracované, je potrebné dbať na cudzie telesá ako napr. klince alebo skrutky atď.
- Pred tým, než stlačíte vypínač zap/vyp, presvedčíte sa o tom, že je pilový pás správne namontovaný a je zaručená ľahkosť chodu pohyblivých častí.
- Presvedčíte sa pred zapojením stroja do siete o tom, či údaje na typovom štítku prístroja súhlasia s údajmi prítomnej elektrickej siete.

## 7. Montáž

### POZOR!

Pred všetkými údržbovými, prestavbovými a montážnymi prácami na pásovej pile sa musí vytiahnuť elektrický kábel zo siete.

#### 7.1. Montáž pilového stola (obr. 3/-5)

- Vybrať priečny plech (4).
- Pilový stôl (15) nasadiť zomocou 3 priložených upevňovacích skrutiek (27). Dbajte na to, aby sa pilový pás (26) nachádzal presne v strede pilového stola!
- Priečny plech (4) znovu nasadiť.
- Umelohmotnú vložku (17) nasadiť zhora do stola takým spôsobom, aby sa vytvorila plynulá drážka.
- Demontáž sa uskutoční v opačnom poradí.

**SK****7.2. Napnutie pílového pásu (obr. 1/6)**

- **POZOR!** Pri dlhšej dobe, keď je píla uvedená mimo prevádzky, sa musí pílový pás uvoľniť, t.j. pred zapnutím píly sa musí skontrolovať napnutie pílového pásu.
- Upínaciu skrutku (9) k napínaniu pílového pásu (26) otočiť v smere otáčania hodinových ručičiek.
- Správne napnutie pílového pásu sa môže skontrolovať postranným zatlačením prstami proti pílovému pásu, približne v strede medzi obidvomi kladkami pílového pásu (7 + 8). Pritom by sa mal dať pílový pás (26) stlačiť len minimálne (cca. 1-2 mm).
- **POZOR!** Pri príliš silnom napnutí sa môže pílový pás zlomiť. **NEBEZPEČENSTVO PORANENIA!** Pri príliš nízkom napnutí sa môže hnacia kladka pílového pásu (7) pretočiť, čím sa pílový pás zastaví.

**7.3 Nastavenie pílového pásu**

- **POZOR!** Pred tým, než môže byť vykonané nastavenie pílového pásu, je potrebné správne napnúť pílový pás.
- Postranný kryt (12) otvorí uvoľnením uzáverov (13).
- Hornú kladku pílového pásu (8) pomaly otáčať v smere hodinových ručičiek. Pritom by mal pílový pás (26) bežať v strede na kladke pílového pásu (8). Ak to tak nie je, musí sa upraviť uhol sklonu hornej kladky pílového pásu (8).
- V smere ku krytu stroja (25), musí sa nastavovacia skrutka (22) otočiť proti smeru otáčania hodinových ručičiek, pričom sa musí kladka pílového pásu (8) pomaly otáčať druhou rukou, aby sa overila poloha pílového pásu (26).
- Ak pílový pás (26) beží smerom krehnej hrane kladky pílového pásu (8), tak sa musí nastavovacia skrutka (22) otočiť v smere otáčania hodinových ručičiek.
- Po nastavení hornej kladky pílového pásu (8) sa musí skontrolovať pozícia pílového pásu (26) na spodnej kladke pílového pásu (7). Pritom by mal pílový pás (26) taktiež bežať na stred kladky pílového pásu (7). Ak to tak nie je, musí sa opätovne upraviť uhol sklonu hornej kladky pílového pásu (8).
- Aby sa ukázal účinok zmeny nastavenia hornej kladky pílového pásu (8) na pozíciu pílového pásu na spodnej kladke (7), musí sa kladka pílového pásu niekoľkokrát otočiť.
- Po uskutočnenom nastavení sa musia znovu zatvoriť postranné kryty (12) a zabezpečiť uzávermi (13).

**7.4. Nastavenie vedenia pílového pásu (obr. 7 - 10)**

Po každej výmene pílového pásu musia byť znovu nastavené oporné ložiská (30 + 31) ako aj vodiace kolíky (28 + 29).

- Postranný kryt (12) otvorí uvoľnením uzáverov (13).

**7.4.1. Horné oporné ložisko (30)**

- Uvoľniť skrutku (33).
- Oporné ložisko (30) posunúť tak, aby sa práve tesne nedotýkal pílového pásu (26) (odstup od pásu max. 0,5 mm).
- Znovu dotiahnuť skrutku (33).

**7.4.2. Nastavenie spodného oporného ložiska (31)**

- Demontovať pílový stôl (15).
- Odklopiť ochranu pílového pásu (34).
- Nastavenie sa uskutoční obdobne podľa popisu komému ložisku. Obidve oporné ložiská (30 + 31) podopierajú pílový pás (26) len počas samotného procesu pílenia. Pri voľnobehu by sa pílový pás nemal dotýkať guľčkových ložísk.

**7.4.3. Nastavenie horných vodiacich kolíkov (28)**

- Uvoľniť inbusovú skrutku (35).
- Posunúť upínací držiak (36) vodiacich kolíkov (28), až kým sa predná hrana vodiacich kolíkov (28) nenachádza cca 1 mm za pätou zuba pílového pásu.
- Znovu dotiahnuť inbusovú skrutku (35).
- **POZOR!** Pílový pás sa znehodnotí, ak sa zuby dotýkajú pri bežiacom pílomom páse vodiacich kolíkov.
- Uvoľniť inbusové skrutky (37).
- Obidva vodiace kolíky (28) posunúť smerom k pílovému pásu tak ďaleko, aby bol odstup medzi vodiacími kolíkmi (28) a pílovým pásom (26) max. 0,5 mm. (pílový pás sa nesmie zasekávať)
- Znovu dotiahnuť inbusové skrutky (37).
- Hornú kladku pílového pásu (8) niekoľkokrát otočiť v smere otáčania hodinových ručičiek.
- Ešte raz skontrolovať vodiace kolíky (28) a prípadne dodatočne nastaviť.

**7.4.4. Nastavenie spodných vodiacich kolíkov (29)**

- Demontovať pilový stôl (15).
- Uvoľniť skrutku (40).
- Posunúť upínací držiak (49) vodiacich kolíkov (29), až kým sa predná hrana vodiacich kolíkov (29) nenachádza cca 1 mm za pätou zuba pilového pásu.
- Znovu dotiahnuť skrutku (40).
- **POZOR!** Pilový pás sa znehodnotí, ak sa zuby dotýkajú pri bežiacom pilovom páse vodiacich kolíkov.
- Uvoľniť skrutky (38).
- Obidva vodiace kolíky (29) posunúť smerom k pilovému pásu tak ďaleko, aby bol odstup medzi vodiacími kolíkmi (29) a pilovým pásom (26) max. 0,5 mm. (pilový pás sa nesmie zasekávať)
- Znovu dotiahnuť inbusové skrutky (38).
- Spodnú kladku pilového listu (7) niekoľkokrát otočiť v smere otáčania hodinových ručičiek.
- Ešte raz skontrolovať vodiace kolíky (29) a prípadne dodatočne nastaviť.

**POZOR! Po skončení nastavovania sa musí znovu zatvoriť ochrana pilového pásu (34).****7.5. Nastavenie horného vedenia pilového listu (11)**

- Uvoľniť aretačnú skrutku (20).
- Vedenie pilového pásu (11) spustí otáčaním nastavovacieho kolieska (19) tak blízko ako to je možné (odstup cca 2-3 mm) nad rezaný materiál.
- Znovu dotiahnuť aretačnú skrutku (20).
- Nastavenie sa musí skontrolovať resp. nastaviť pred každým procesom rezania.

**7.6. Nastavenie pilového stola (15) na 90° (12/13)**

- Nastaviť horné vedenie pilového pásu (11) celkom nahor.
- Uvoľniť aretačné skrutky (18).
- Priložiť uholník (d) medzi pilový pás (26) a pilový stôl (15).
- Pilový stôl (15) nakloniť otáčaním takým spôsobom, aby bol uhol k pilovému pásu (26) presne 90°.
- Znovu dotiahnuť aretačné skrutky (18).
- Uvoľniť maticu (42).
- Skrutku (41) nastaviť tak, aby sa dotýkala krytu stroja.
- Maticu (42) znovu pevne pritiahnuť a tak zafixovať skrutku (41).

**7.7. Voľba pilového pásu**

Pilový pás dodaný spolu s pásovou pilou je určený na univerzálne použitie. Pri voľbe vhodného pilového pásu by sa mali dodržiavať nasledujúce kritériá:

- Pomocou úzkeho pilového pásu je možné rezať menšie polomery ako pomocou širokého.
- Široký pilový pás sa používa vtedy, keď je potrebné urobiť rovný rez. To je dôležité predovšetkým pri rezaní dreva, pretože pilový pás má tendenciu nasledovania kresby dreva a tým pádom odchyľovania od požadovanej priamky rezu.
- Jemne ozubené pilové pásy píliu jemnejšie, ale zároveň dlhšie, ako hrubé pilové pásy.

**Pozor: Nikdy nepoužívajte ohnuté alebo natrhnuté pilové pásy!****7.8. Výmena pilového pásu (obr. 14)**

- Vedenie pilového pásu (11) nastaviť na cca polovičnú výšku medzi pilovým stolom (15) a krytom stroja (25).
- Uvoľniť uzávery (13) a otvoriť postranný kryt (12).
- Odobrať priečny plech (4).
- Uvoľniť pilový pás (26) otáčaním napínacej skrutky (9) proti smeru otáčania hodinových ručičiek.
- Pilový pás (26) vybrať von z kladiek pilového pásu (7, 8) a vytiahnuť von skrz medzeru v pilovom stole (15).
- Znovu nasadiť nový pilový pás (26) doprostred kladiek pilového pásu (7, 8). Zuby pilového pásu (26) musia pritom ukazovať v smere pilového stola.
- Napnúť pilový pás (26) (viď bod 7.2).
- Znovu zatvoriť postranný kryt (12).
- Znovu namontovať priečny plech (4).

**7.9. Výmena gumenej bežnej plochy kladiek pilového pásu (obr. 15)**

Gumené bežné plochy (3) kladiek pilového pásu (7/8) sa po určitej dobe opotrebojú kvôli ostrým zubom pilového pásu a musia byť potom vymenené.

- Otvoriť postranný kryt (12).
- Vybrať pilový pás (26) (pozri bod 7.7).
- Okraj gumenej plochy (3) nadvihnúť malým skrutkovačom (f) anej kladky pilového pásu (8).
- Postupovať obdobne taktiež pri spodnej kladke pilového pásu (7).
- Natiahnuť novú gumenu bežnú plochu (3), namontovať pilový pás (26) a znovu uzatvoriť postranný kryt (12).

**SK****7.10. Výmena stolnej vložky (obr. 16)**

Pri opotrebení alebo poškodení sa musí stolná vložka (17) vymeniť, v opačnom prípade vzniká zvýšené nebezpečenstvo poranenia.

- Demontovať pilový stôl (15) (pozri bod 7.1).
- Vybrať opotrebovanú stolnú vložku (17) smerom nahor.
- Montáž novej stolnej vložky sa uskutoční v om poradí.

**7.11. Odsávacie hrdlo**

Pásov píla je vybavená odsávacím hrdlom (6) pre odsávanie triesok.

**8. Obsluha****8.1. Vypínač zap/vyp (obr. 17)**

- Stlačením zeleného tlačidla „1“ (g) sa môže píla zapnúť.
- Aby sa píla znovu vypila, musí sa stlačiť červené tlačidlo „0“ (h).
- Pásová píla je vybavená podpäťovým ochranným vypínačom. Pri výpadku prúdu sa musí pásová píla znovu zapnúť.

**8.2. Paralelný doraz (obr. 18)**

- Zatláčť nahor napínacie drážadlo (21) paralelného dorazu (24).
- Paralelný doraz (24) nasunúť doľava alebo (15) a nastaviť na požadovanú mieru.
- Napínacie drážadlo (21) zatlačiť nadol a zafixovať tak paralelný doraz (24). V prípade, že nie je sila napnutia napínacieho drážadla (21) dostatočná, musí sa napínacie drážadlo (21) otočiť o nia hodinových ručičiek, kým nebude paralelný doraz dostatočne zafixovaný.
- Je potrebné dbať na to, aby bol paralelný doraz (24) vždy paralelne k pilovému pásu (26).

**8.3. Šikmé rezy (obr. 19)**

Aby bolo možné vykonávať šikmé rezy paralelne (26), je možné nakloniť pilový stôl (15) o 0° - 45° smerom dopredu.

- Uvoľniť aretačné skrutky (18).
- Pilový stôl (15) nakloniť dopredu tak, aby sa nastavil požadovaný uhlový stupeň na stupnici (16).
- Znovu dotiahnuť aretačné skrutky (18).
- **Pozor:** Pri naklonení pilového stola (15) sa musí paralelný doraz (24) umiestniť v pracovnom smere vpravo od pilového pásu (26) na strane naklonenej nadol (pokiaľ to umožňuje šírka spracovávaného obrobku), aby sa obrobok zabezpečil proti sklznutiu.

**9. Prevádzka**

**Pozor!** Po každom nastavení odporúčame skúšobný rez, aby sa tak skontrolovali nastavené miery.

- Pri všetkých procesoch rezania sa musí horné vedenie pásu (11) nastaviť tak blízko k obrobku ako to je možné (pozri bod 7.5).
- Obrobok sa musí vždy viesť obidvomi rukami a čo najtesnejšie na stole pásovej píly (15), aby sa tak zabránilo zaseknutiu pilového pásu (26).
- Posuv vpred sa má uskutočňovať vždy s rovnomerným tlakom, ktorý postačuje práve na to, aby sa pilový pás bez problémov prerezával materiálom aoval.
- Používať vždy paralelný doraz (24) pre všetky procesy rezania, pre ktoré je možné ho použiť.
- Je lepšie vykonávať jeden rez v jednom pracovnom postupe, ako v niekoľkých úsekoch, ktoré by prípadne vyžadovali spätné vytiahnutie obrobku. Ve je možné zabrániť spätnému stiahnutiu obrobku, musí sa pásová píla predtým najskôr vypnúť a obrobok vytáhať von až vtedy, keď sa pilový pás (26) úplne zastaví.
- Pri pílení musí byť obrobok vždy vedený svojou najdlhšou stranou.

**Pozor!** Pri spracovávaní úzkych obrobkov sa musí bezpodmienečne používať posuvný prípravok. Posuvný prípravok (28) sa musí odkladať na príslušný hák (29) na strane pásovej píly, aby bol vždy pripravený pre použitie.

**9.1. Vykonávanie pozdĺžnych rezov (obr. 20)**

Pri tomto reze sa rozreže obrobok v pozdĺžnom smere.

- Paralelný doraz (24) nastaviť na ľavej strane (pokiaľ to je možné) pilového stola (26) podľa požadovanej šírky vykonávaného rezu.
- Vedenie pilového pásu (11) zosunúť na obrobok (pozri bod 7.5).
- Zapnúť pílu.
- Jedna hrana obrobku sa pritlačí pravou rukou na paralelný doraz (24), pričom plochá strana leží na pilovom stole (15).
- Obrobok posúvať rovnomerným posuvom vpred pozdĺžne popri paralelnom doraze (24) na pilový pás (26).
- **Dôležité:** Dlhé obrobky sa musia zabezpečiť proti preváženiu a spadnutiu na konci procesu pílenia (napr. pomocou odvalovacieho stojanu a pod.).

**9.2. Vykonávanie šikmých rezov (obr. 19)**

- Pilový stôl nastaviť na požadovaný uhol (pozri bod 8.3).
- Rez vykonať podľa popisu v bode 9.1.

**9.3. Voľné rezanie (obr. 21)**

Jeden z najdôležitejších vlastností pásovej pily je bezproblémové rezanie kriviek a polomerov.

- Vedenie pilového pásu (11) zosunúť na obrobok (pozri bod 7.5).
- Zapnúť pílu.
- Obrobok zatlačiť pevne na pilový stôl (15) a pomaly posunúť na pilový pás (26).
- Pri voľnom ručnom rezaní by ste mali pracovať s nižšou rýchlosťou posuvu, aby mohol pilový pás (26) nasledovať požadovanú čiaru.
- Vo viacerých prípadoch je vhodné, vyrezať oblúky a rohy približne najskôr nahrubo približne 6 mm od čiar.
- Všetky krivky (oblúky), ktoré sú pre použitý pilový pás príliš ostré, musíte vyrezať pomocne rezy až k prednej strane krivky, tak aby tieto rezy odpadli, keď sa bude vyrezávať konečný rádius.

**13. Likvidácia a recyklácia**

Prístroj sa nachádza v obale za účelom zabránenia poškodeniu pri transporte. Tento obal je vyrobený zo suroviny a tým pádom je ho možné znovu použiť alebo sa môže dať do zberu na recykláciu surovín. Prístroj a jeho príslušenstvo sa skladajú z rôznych materiálov, ako sú napr. kovy a plasty. Poškodené súčiastky odovzdajte na vhodnú likvidáciu špeciálneho odpadu. Informujte sa v odbornej predajni alebo na miestnych úradoch!

**10. Transport**

Pri transporte pásovej pily jednou rukou držte podstavcovú nohu (5) a druhou rukou držte rám stroja (25). Pozor! V žiadnom prípade nepoužívajte za účelom zdvíhania alebo transportu oddeľujúce ochranné zariadenia.

**11. Údržba**

- **Pozor!** Vytiahnuť kábel zo siete.
- Prach arebné pravidelne odstraňovať z prístroja. Čistenie prevádzkajte najlepšie jemnou kefou alebo kusom látky.
- Nepoužívajte k čisteniu plastových dielov na výrobku žiadne agresívne prostriedky.

**12. Objednanie náhradných dielov**

Pri objednávaní náhradných dielov je potrebné uviesť nasledovné údaje;

- Typ prístroja
- Výrobné číslo prístroja
- Identifikačné číslo prístroja
- Číslo potrebného náhradného dielu

Aktuálne ceny a informácie nájdete na stránke [www-isc-gmbh.info](http://www-isc-gmbh.info)



ISC GmbH · Eschenstraße 6 · D-94405 Landau/Isar



**Konformitätserklärung**

- ⓐ erklårt folgende Konformität gemäß EU-Richtlinie und Normen für Artikel
- ⓑ explains the following conformity according to EU directives and norms for the following product
- ⓒ déclare la conformité suivante selon la directive CE et les normes concernant l'article
- ⓓ dichiara la seguente conformità secondo la direttiva UE e le norme per l'articolo
- ⓔ verklaart de volgende overeenstemming conform EU richtlijn en normen voor het product
- ⓕ declara la siguiente conformidad a tenor de la directiva y normas de la UE para el artículo
- ⓖ declara a seguinte conformidade, de acordo com a directiva CE e normas para o artigo
- ⓗ attestereer følgende overensstemmelse i medfør af EU-direktiv samt standarder for artikel
- ⓙ förklarar följande överensstämmelse enl. EU-direktiv och standarder för artikeln
- ⓚ vakuuttaa, että tuote täyttää EU-direktiivin ja standardien vaatimukset
- ⓛ tõendab toote vastavust EL direktiivile ja standarditele
- ⓜ vydává následující prohlášení o shodě podle směrnice EU a norem pro výrobek
- ⓝ potvrjuje sledeću skladnost s smernico EU in standardi za izdelak
- ⓞ vydáva nasledujúce prehlásenie o zhode podľa smernice EÚ a noriem pre výrobok
- ⓐ a cikkekhöz az EU-irányvonal és Normák szerint a következő konformitást jelenti ki
- ⓑ deklaruje zgodność wymienionego poniżej artykułu z następującymi normami na podstawie dyrektywy WE.
- ⓒ декларира съответното съответствие съгласно Директива на ЕС и норми за артикул
- ⓓ raskaidro šādu atbilstību ES direktīvai un standartiem arībūdina šī atbilstīgu EU reikalavimams ir prekės normoms
- ⓔ deklará următoarea conformitate conform directivei UE și normelor pentru articolul
- ⓕ δηλώνει την ακόλουθη συμμόρφωση σύμφωνα με την Οδηγία ΕΚ και τα πρότυπα για το προϊόν
- ⓖ potvrđuje sljedeću usklađenost prema smjernicama EU i normama za artikl
- ⓗ potvrđuje sljedeću usklađenost prema smjernicama EU i normama za artikl
- ⓙ potwierdza następującą zgodność z dyrektywami i normami EC
- ⓚ проголошує про зазначену нижче відповідність виробу директивам та стандартам ЕС на виріб
- ⓛ ја изјавува следната сообразност согласно ЕУ-директивата и нормите за артикул
- ⓜ Ürünü ile ilgili AB direktifleri ve normları gereğince aşağıda açıklanan uygunsuluğu belirtir
- ⓞ erklærer følgende samsvar i henhold til EU-direktivet og standarder for artikkelen
- ⓐ Lýsir uppfyllingu EU-reglana og annarra staðla vöru

**Bandsäge BT-SB 200 (Einhell)**

- 87/404/EC\_2009/105/EC
- 2005/32/EC\_2009/125/EC
- 2006/95/EC
- 2006/28/EC
- 2004/108/EC
- 2004/22/EC
- 1999/5/EC
- 97/23/EC
- 90/396/EC\_2009/142/EC
- 89/686/EC\_96/58/EC
- 2011/65/EC
- 2006/42/EC
- Annex IV  
Notified Body: TÜV Rheinland LGA Products GmbH  
Notified Body No.: 0197  
Reg. No.: BM 502 59078 0001
- 2000/14/EC\_2005/88/EC
- Annex V
- Annex VI  
Noise: measured L<sub>WA</sub> = dB (A); guaranteed L<sub>WA</sub> = dB (A)  
P = KW; L/D = cm  
Notified Body:
- 2004/26/EC  
Emission No.:

Standard references: EN 61029-1; EN 61029-2-5; EN 55014-1; EN 55014-2; EN 61000-3-2; EN 61000-3-3

Landau/Isar, den 05.08.2013

Weichselgartner/Geschäftsführer

Schunk/Product-Management

First CE: 07  
Art.-No.: 43.080.22 I.-No.: 11021  
Subject to change without notice

Archive-File/Record: NAPR009044  
Documents registrar: Siegfried Roider  
Wiesenweg 22, D-94405 Landau/Isar





☞ Nur für EU-Länder

Werfen Sie Elektrowerkzeuge nicht in den Hausmüll!

Gemäß europäischer Richtlinie 2002/96/EG über Elektro- und Elektronik-Altgeräte und Umsetzung in nationales Recht müssen verbrauchte Elektrowerkzeuge getrennt gesammelt werden und einer umweltgerechten Wiederverwertung zugeführt werden.

Recycling-Alternative zur Rücksendeaufforderung:  
Der Eigentümer des Elektrogerätes ist alternativ anstelle Rücksendung zur Mitwirkung bei der sachgerechten Verwertung im Falle der Eigentumsaufgabe verpflichtet. Das Altgerät kann hierfür auch einer Rücknahmestelle überlassen werden, die eine Beseitigung im Sinne der nationalen Kreislaufwirtschafts- und Abfallgesetze durchführt. Nicht betroffen sind den Altgeräten beigelegte Zubehörteile und Hilfsmittel ohne Elektrobestandteile.

☞ Csak EU-országok

Ne dobja az elektromos szerszámokat a házi hulladék közé.

A villamos készülékekkel és elektromos-öregkészülékekkel kapcsolatos 2002/96/EG-i európai irányvonalaknak valamint ezeknek a nemzeti jogban történő realizálásának megfelelően az elhasznált villamos szerszámokat külön kell gyűjteni és egy környezetbaráti újraértékesítéshez juttatni.

Újrahasznosítás-alternatíva a visszaküldési felhíváshoz:  
Az elektromos készülék tulajdonosa kötelezve van, a tulajdon feladása esetében, a visszaküldés helyett alternatív egy szakember értékesítésre. Ehhez az öreg készüléket egy visszavevő helynek lehet átengedni, amely a nemzetközi iparkörfolyamat és hulladéktörvény értelmében elvégzi a megsemmisítést. Ez nem érinti az öreg készülékekhez mellékelt villamosalkatrészek nélküli tartozékrészeket és segítőeszközöket.

☞ Samo za zemlje Europske zajednice

Elektroalate ne bacajte u kućno smeće.

U skladu s europskom odredbom 2002/96/EG o starim električnim i elektroničkim uređajima i njezinom primjenom u okviru državnog prava, istrošeni elektroalati moraju se odvojeno sakupiti i zbrinuti na ekološki način u svrhu recikliranja.

Alternativa s recikliranjem u odnosu na zahtjev za povrat uređaja:  
Vlasnik elektrouredjaja alternativno je obvezan da umjesto povrata robe u slučaju odricanja vlasništva sudjeluje u stručnom zbrinjavanju elektrouredjaja. Stari uređaj može se u tu svrhu prepustiti i stanici za preuzimanje rabljenih uređaja koja će provesti uklanjanje u smislu državnog zakona o recikliranju i otpadu. Zakonom nisu obuhvaćeni dijelovi pribora ugrađeni u stare uređaje i pomoćni materijali bez električnih elemenata.



☞ Samo za zemlje EU

Ne bacajte elektro-alate u kućno smeće!

Shodno evropskoj smernici 2002/96/EG o starim električnim i elektronskim uređajima i primeni državnog prava, istrošeni elektro-alati mora da se odvojeno sakupe i eliminišu na ekološki primeren način u stanici za recikliranje.

Alternativa recikliranju prema zahtevima za povrat uređaja:

Vlasnik elektro-uređaja alternativno je obavezan da umesto povrata robe u slučaju predaje vlasništva učestvuje u stručnom eliminisanju elektro-uređaja. Stari uređaj može da se u tu svrhu prepusti i stanici za preuzimanje rabljenih uređaja koja će provesti odstranjivanje u smislu državnog zakona o reciklaži i otpadu. Zakonom nisu obuhvaćeni delovi pribora ugrađeni u stare uređaje i pomoćni materijali bez električnih elemenata.

☞ Pouze pro členské země EU

Nedávejte elektrické nářadí do domácího odpadu.

Podle Evropské směrnice 2002/96/EG o starých elektrických a elektronických přístrojích (WEEE) a podle národního práva musí být použité elektrické nářadí odděleně skladováno a odevzdáno k ekologické recyklaci.

Alternativa recyklace k zaslání zpět:

Vlastník elektrického přístroje je alternativně namísto zaslání zpět povinen ke spolupráci při odborné recyklaci v případě, že se rozhodne přístroj zlikvidovat. Starý přístroj může být v tomto případě také odevzdán do sběrný, která provede likvidaci ve smyslu národního zákona o hospodářském koloběhu a zákona o odpadech. Toto neplatí pro ke starým přístrojům přiložené části příslušenství a pomocné prostředky bez elektrických součástí.

☞ Len pre krajiny EÚ

Neodstraňujte elektrické prístroje ako domový odpad.

Podľa Európskej smernice 2002/96/ES o odpade z elektrických a elektronických zariadení (OEEZ) a v súlade s národnými právnymi predpismi sa musia použité elektronické prístroje odovzdať do triedeného zberu a musí sa zabezpečiť špecifické spracovanie a recyklácia.

Recyklačná alternatíva k výzve na spätný odber výrobku:

Vlastník elektrického prístroja je alternatívne namiesto spätnej zásielky povinný spolupracovať pri riadnej recyklácii prístroja voj môže byť za týmto účelom taktiež prenechaný zbernému miestu, ktoré vykoná odstránenie v zmysle národného zákona o recyklácii a ckých komponentov.





⑩

Der Nachdruck oder sonstige Vervielfältigung von Dokumentation und Begleitpapieren der Produkte, auch auszugsweise ist nur mit ausdrücklicher Zustimmung der ISC GmbH zulässig.

⑪

Az termékek dokumentációjának és kiséző okmányainak az utánnymása és sokszorosítása, kivonatosa is csak az ISC GmbH kifejezett beleegyezésével engedélyezett.

⑫⑬

Naknadno tiskanje ili slična umnožavanja dokumentacije i pratećih papira ovih proizvoda, čak i djelomično kopiranje, moguće je samo uz izričito dopuštenje tvrtke ISC GmbH.

⑭

Popuno ili delimično štampanje ili umnožavanje dokumentacije i službenih papira koji su priloženi proizvodu dozvoljeno je samo uz izričitu saglasnost firme ISC GmbH.

⑮

Dotisk nebo jiné rozmnožování dokumentace a průvodních dokumentů výrobků, také pouze výňatků, je přípustné výhradně se souhlasem firmy ISC GmbH.

⑯

Kopírovanie alebo iné rozmnožovanie dokumentácie a sprievodných podkladov produktov, a to aj čiastočné, je prípustné len s výslovným povolením spoločnosti ISC GmbH.





- Ⓢ Technische Änderungen vorbehalten
- Ⓢ Technikai változások jogát fenntartva
- Ⓢ Zadržavamo pravo na tehnične izmjene.
- Ⓢ Zadržavamo pravo na tehničke promeny
- Ⓢ Technické změny vyhrazeny
- Ⓢ Technické změny vyhradené







# **(H) GARANCIAOKMÁNY**

## **Tisztelt Vevő,**

termékeink szigorú minőségi kontroll alá vannak vetve. Ha ez a készülék mégis egyszer nem működne kifogástalanul, akkor azt nagyon sajnáljuk és kérjük Önt forduljon a szervizszolgáltatásunkhoz amely ebben a garanciaújságban megadott cím alatt található. Szívesen állunk a rendelkezésére telefonon is, az alul megadott szervizszám alatt. A garanciaigények érvényesítésére a következők érvényesek:

1. Ezek a garanciafeltételek szabályozzák a kiegészítő garanciateljesítményeket. A jogi szavatossági igények, ez a garancia által nincsennek érintve. A garanciateljesítményünk az Ön számára ingyenes.
2. A garanciafelteljesítmény csak kizárólagosan olyan hibákra terjed ki, amelyek anyag- vagy gyártási hibákra visszavezethetőek és ezeknek a hibáknak a kiküszöbölésére ill. a készülék kicserélésére van korlátozva. Kérjük vegye figyelembe, hogy a készülékeink a meghatározásuk szerint nem kisipari, kézműipari vagy ipari üzemek területén történő bevetésre lettek tervezve. Ezért a garanciaszerződés nem jön létre, ha a készülék kisipari, kézműipari vagy ipari üzemek területén valamint egyenértékű tevékenységek területén van használva. Továbbá a következő kárpótlási teljesítmények mint a szállítási károkért, károkért amelyek az összeszerelési utasítás figyelmen kívül hagyása vagy amelyek a nem szakszerű felszerelés, a használati utasítás figyelmen kívül hagyása (mint például egy rossz hálózati feszültségre vagy áramfajtára való rákapsolás), visszaélés szakszerű vagy nem szakszerű használatok (mint például a készülék túlterhelése vagy nem engedélyezett betétszerszámok vagy tartozékok), a karbantartási és biztonsági határozatok figyelmen kívül hatása, idegen testek behatolása a készülékbe (mint például homok, kövek vagy por) erőszakbehatolás vagy idegen behatások (mint például leejtés általi károk) úgymint a használat általi, szokásos kopások által keletkező károk ki vannak zárva. Ez különösen azokra az akkukra érvényes, amelyekre még egy 12 hónapos garanciaidőt nyújtunk.

A készüléken történő előzetes belenyúlás esetén elveszítődik a garanciajogosultság.

3. A garanciaidő érvényessége 2 év és a készülék vásárlási időpontjával kezdődik. A garanciaigények a garanciaidő lejárása előtt, két héten belül érvényesíteni kell, miután felismerte a hibát. A garanciajog érvényesítése a garancia idő lejárása után ki van zárva. A készülék kicserélése vagy megjavítása nem vezet a garancia időtartamának a meghosszabításához se nem vezet ez a teljesítmény a készülék vagy az esetleg beépített pótkatrészek egy új garanciaidőtartamhoz. Ez egy helyszíni szervíz esetében is érvényes.
4. A garanciajog érvényesítéséhez kérjük küldje a defekt készüléket bérmentesen a lent megadott címre. Mellékelje a vásárlási nyugtát eredetiben vagy egyéb módon levő bizonylatot a vásárlás keltéről. Kérjük őrizze ezért jól meg a pénztári cédulát mind bizonyítékot! Kérjük írja le lehetőleg pontosan a reklamáció okát. Ha a defekt a garanciateljesítményünk keretén belül van, akkor kap azonnal egy megjavított vagy egy új készüléket vissza.

Magától érthetődő, hogy a költségek megtérítése ellenében szívesen megjavítsuk azokat a készülékeken levő defekteket amelyek a garancia terjedelme nem vagy már nem érinti. Ehhez küldje kérjük a készüléket a szerviciműnkre.



 **JAMSTVENI LIST****Poštovani kupče,**

naši proizvodi podliježu strogom kontroli kvalitete. Žao nam je ako bi ipak došlo do toga da uređaj ne funkcionira besprijekorno i zamolili bismo Vas da se u tom slučaju obratite na adresu naše servisne službe navedenu ispod ovog jamstva. Također smo Vam na raspolaganju na dolje navedenom telefonskom broju servisne službe. Za traženje jamstvenog zahtjeva vrijedi sljedeće:

1. Ovi jamstveni uvjeti reguliraju dodatne jamstvene usluge. Ovo jamstvo ne zadire u Vaše zakonsko pravo zahtjeva za ostvarenje jamstvenih usluga. Realizacija jamstvenih usluga je besplatna.
2. Jamstvena usluga obuhvaća isključivo nedostatke nastale zbog greške na materijalu ili tijekom proizvodnje i ograničen je na uklanjanje tih nedostataka odnosno zamjenu uređaja. Molimo da obratite pažnju na to da naši uređaji nisu konstruirani za korištenje u komercijalne svrhe niti u obrtu i industriji. Prema tome, ugovor o jamstvu ne može se ostvariti ako se uređaj koristi u obrtničkim ili industrijskim pogonima kao i u sličnim djelatnostima. Nadalje su iz jamstva isključene usluge zamjene proizvoda u slučaju transportnih oštećenja, šteta zbog nepridržavanja uputa za montažu ili zbog nestručne instalacije, nepridržavanja uputa za uporabu (kao npr. zbog priključka na pogrešni mrežni napon ili vrstu struje), zbog zlorabe ili nestručnih primjena (kao npr. preopterećenje uređaja ili korištenje nedopuštenih alata ili pribora), u slučaju nepridržavanja uputa za održavanje i sigurnosnih odredbi, zbog prodiranja stranih tijela u uređaj (npr. pijeska, kamenja ili prašine), nasilne primjene ili vanjskih utjecaja (kao npr. oštećenja zbog pada) kao i zbog uobičajenog trošenja tijekom korištenja. To naročito vrijedi za baterije za koje ipak dajemo jamstvo od 12 mjeseci.

Zahtjev za jamstvo prestaje biti valjan ako su na uređaju već izvršeni neki zahvati.

3. Jamstveni rok iznosi 2 godine a započinje s datumom kupnje uređaja. Jamstveni zahtjevi ostvaruju se prije isteka jamstvenog roka unutar dvije godine nakon što ste uočili kvar. Ostvarenje jamstvenog zahtjeva nakon isteka jamstvenog roka je isključeno. Popravkom ili zamjenom uređaja ne produljuje se jamstveni rok niti se tom uslugom ostvaruju novi jamstveni rok za uređaj ili ostale ugrađene rezervne dijelove. To također vrijedi i kod korištenja servisa na licu mjesta.
4. Da biste ostvarili svoj jamstveni zahtjev, molimo Vas da nam pošaljete neispravan uređaj bez plaćanja poštarine na dolje navedenu adresu. Priložite originalni račun za kupnju uređaja ili neki drugi dokaz o kupnji s datumom. Molimo Vas da zbog tog razloga dobro sačuvate račun kao dokaz! Što točnije opišite razlog reklamacije. Ako naša jamstvena usluga obuhvaća kvar nastao na Vašem uređaju, odmah ćemo Vam vratiti popravljenu ili novi uređaj.

Razumljivo je da ćemo za naknadu troškova ukloniti i kvarove koje jamstvena usluga ne obuhvaća. U tom slučaju pošaljite uređaj na adresu našeg servisa.

  
**RS GARANCIJSKI LIST****Poštovani kupče,**

naši proizvodi podvrgavaju se strogoj kontroli kvalitete. Žao nam je ako bi se ipak desilo da uređaj ne funkcioniše besprekorno i zamolili bismo Vas da se u tom slučaju obratite na adresu naše servisne službe navedenu ispod ove garancije. Takođe smo Vam na raspolaganju na dole navedenom telefonskom broju servisne službe. Kod zahteva za realizovanje garancije vredi sledeće:

1. Ovi garantni uslovi regulišu dodatne garancije. Ova garancija ne dotiče Vaše zakonsko pravo zahteva za ostvarenje garancije. Realizacija garancije je besplatna.
2. Garancija obuhvata isključivo nedostatke koji nastanu zbog pogreške na materijalu ili tokom proizvodnje i ograničen je na odstranjivanje tih nedostataka odnosno zamenu uređaja. Molimo da obratite pažnju na to da naši uređaji nisu konstruisani za korišćenje u komercijalne svrhe, niti u obrtu i industriji. Prema tome ugovor o garanciji ne može da se ostvari, ako se uređaj koristi u obrtničkim ili fabričkim pogonima, kao i u sličnim delatnostima. Nadalje su iz garancije isključene usluge zamene proizvoda u slučaju transportnih oštećenja, šteta zbog nepridržavanja uputstava za montažu ili zbog nestručne instalacije, nepridržavanja uputstava za upotrebu (kao npr. zbog priključka na pogrešan mrežni napon ili vrstu struje), zbog zloupotreba ili nestručnih primena (kao npr. preopterećenje uređaja ili korišćenje nedozvoljenih alata ili pribora), u slučaju nepridržavanja uputstava za održavanje i bezbednosnih odredaba, zbog prodiranja stranih tela u uređaj (npr. peska, kamenja ili prašine), nasilne primene ili spoljnih uticaja (kao npr. oštećenja zbog pada) kao i zbog uobičajenog habanja tokom korišćenja. To naročito vredi za baterije za koje ipak dajemo garanciju od 12 meseci.

Zahtev za garanciju prestaje važiti ako su na uređaju već izvršeni neki zahvati.

3. Garantni rok iznosi 2 godine a počinje sa datumom kupnje uređaja. Garantni zahtjevi ostvaruju se pre isteka garantnog roka unutar dve godine nakon što ste uočili kvar. Realizacija garantnog zahteva nakon isteka garantnog roka je isključeno. Popravkom ili zamenom uređaja ne produžava se garantni rok niti se tom uslugom realizuje novi jamstveni rok za uređaj ili ostale ugrađene rezervne delove. To također važi i kod korišćenja servisa na licu mesta.
4. Da biste ostvarili svoj garantni zahtev, molimo Vas da nam pošaljete neispravan uređaj bez plaćanja poštarine na dole navedenu adresu. Priložite original računa za kupnju uređaja ili neki drugi dokaz o kupnji s datumom. Molimo Vas da iz tog razloga dobro sačuvate račun kao dokaz! Što tačnije opišite razlog reklamacije. Ako naša garancija obuhvata kvar koji je nastao na Vašem uređaju, odmah ćemo Vam vratiti popravljen ili novi uređaj.

Podrazumeva se da ćemo za nadoknadu troškova ukloniti i one kvarove koje garancija ne obuhvata. U tom slučaju pošaljite uređaj na adresu našeg servisa.

  
**CZ ZÁRUČNÍ LIST****Vážená zákaznice, vážený zákazniku,**

naše výrobky podléhají přísné kontrole kvality. Pokud i přesto tento přístroj bezvadně nefunguje, velice toho litujeme a prosíme Vás, abyste se obrátili na náš zákaznický servis, jehož adresa je uvedena na tomto záručním listu. Rádi Vám budeme k dispozici také telefonicky na níže uvedeném servisním čísle. Pro uplatňování nároků na záruku platí následující:

1. Tyto záruční podmínky upravují dodatečný záruční servis. Vašich zákonných nároků na záruku se tato záruka netýká. Náš záruční servis je pro Vás bezplatný.
2. Záruční servis se vztahuje výhradně na nedostatky, které lze odvodit z vad materiálu nebo výrobních vad a je také omezen pouze na odstranění těchto nedostatků, resp. výměnu přístroje. Dbejte prosím na to, že naše přístroje nebyly podle svého účelu určeny konstruovány pro živnostenské, řemeslnické nebo průmyslové použití. Záruční smlouva tak není realizována, pokud byl přístroj používán v živnostenských, řemeslných nebo průmyslových podnicích a při srovnatelných činnostech. Z naší záruky je dále vyloučeno poskytnutí náhrady za dopravní škody, škody způsobené nedodržením montážního návodu nebo z důvodů neodborné instalace, nedodržení návodu k použití (jako např. připojení na chybné síťové napětí nebo druh proudu), nedovoleného nebo neodborného používání (jako např. přetížení přístroje nebo použití neschválených vložných nástrojů nebo příslušenství), nedodržení pokynů pro údržbu a bezpečnostních pokynů, vniknutí cizích těles do přístroje (jako např. písek, kameny nebo prach), použití násilí nebo poškození v důsledku cizích vlivů (jako např. škody způsobené pádem), jakož také běžného opotřebení způsobeného používáním. To platí obzvláště pro akumulátory, na které přesto poskytujeme záruční lhůtu 12 měsíců.

Nárok na záruku zaniká, pokud bylo do přístroje již zasahováno.

3. Záruční doba činí 2 roky a začíná datem koupě přístroje. Nároky na záruku před vypršením záruční doby je třeba uplatňovat během dvou týdnů od zjištění defektu. Uplatňování nároků na záruku po vypršení záruční doby je vyloučeno. Oprava nebo výměna přístroje nevede k prodloužení záruční doby, ani k zahájení nové záruční doby za provedení výkon pro přístroj nebo pro případné zamontované náhradní díly. Toto platí také v případě servisu v místě Vašeho bydliště.
4. Při uplatňování Vašeho nároku na záruku zašlete prosím přístroj bez poštovního na níže uvedenou adresu. Přiložte originál prodejního dokladu nebo jiného datovaného potvrzení o koupi. Pokladní lístek si proto dobře uložte jako důkaz! Popište nám prosím pokud možno přesně důvod reklamace. Je-li defekt přístroje v našem záručním servisu obsažen, obdržíte obratem opravený nebo nový přístroj.

Samozřejmě rádi za úhradu nákladů odstraníme defekty na přístroj, které nespadají nebo již nespadají do rozsahu záruky. K tomu nám přístroj prosím zašlete na naši servisní adresu.

  
**SK ZÁRUČNÝ LIST****Vážená zákazníčka, vážený zákazník,**

naše výrobky podliehajú prísnej kontrole kvality. V prípade, že nebude prístroj napriek tomu bezchybne fungovať, je nám to veľmi ľúto a prosíme Vás, aby ste sa obrátili na našu servisnú službu na adrese uvedenej na tomto záručnom liste. Radi Vám budeme k dispozícii taktiež telefonicky na uvedenom servisnom telefónnom čísle. Pri uplatňovaní nárokov na záručné plnenie platia nasledujúce podmienky:

1. Tieto záručné podmienky upravujú dodatočné záručné plnenie. Vaše zákonné nároky na záruku nie sú touto zárukou dotknuté. Naše záručné plnenie je pre Vás zadarmo.
  2. Záručné plnenie sa vzťahuje výlučne len na nedostatky, ktoré sú spôsobené chybami materiálu alebo výrobnými chybami, a je obmedzené na odstránenie týchto nedostatkov resp. výmenu prístroja. Prosím, dbajte na to, že naše prístroje neboli svojím určením konštruované na profesionálne, remeselnícke ani priemyselné použitie. Táto záručná zmluva sa preto neuplatňuje, ak sa prístroj bude používať v profesionálnych, remeselníckych alebo priemyselných prevádzkach ako aj na činnosti rovnocenné s takýmto použitím. Z našej záruky sú okrem toho vylúčené náhradné plnenie za škody pri transporte, škody spôsobené nedodržaním návodu na montáž alebo na základe neodbornej inštalácie, nedodržaním návodu na použitie (ako napr. pripojením na nesprávne sieťové napätie alebo druh prúdu), zneužívaním alebo nesprávnym používaním (ako napr. pretážením prístroja alebo použitím neprípustných pracovných nástrojov alebo príslušenstva), nedodržaním pokynov pre údržbu a bezpečnostných pokynov, vniknutím cudzích telies do prístroja (ako napr. piesok, kamene alebo prach), použitím násillia alebo cudzieho pôsobenia (napr. škody spôsobené pádom), a taktiež je vylúčené bežné opotrebenie primerané použitiu. To sa týka predovšetkým akumulátorov, na ktoré napriek tomu garantujeme záručnú dobu 12 mesiacov.
- Nárok na záruku zaniká, ak už boli na prístroji svojvoľne uskutočnené zásahy.
3. Doba záruky je 2 roky a začína sa dátumom nákupu prístroja. Nároky na záruku sa musia uplatniť pred koncom uplynutia záručnej doby do dvoch týždňov od zistenia nedostatku. Uplatnenie nárokov na záruku po uplynutí záručnej doby je vylúčené. Oprava alebo výmena prístroja nevedie k predĺženiu záručnej doby ani nedochádza na základe tohto plnenia ku vzniku novej záručnej doby pre prístroj ani pre akékoľvek inštalované náhradné diely. To platí taktiež pri nasadení miestneho servisu.
  4. Pre uplatnenie nároku na záruku nám prosím zašlite defektný prístroj oslobodený od poštovného na dole uvedenú adresu. Priložte predajný doklad v origináli alebo iný doklad o zakúpení s dátumom. Prosím, starostlivo si preto uschovajte pokladničný blok ako doklad o zakúpení! Prosím, popíšte nám čo najpresnejšie dôvod reklamácie. Ak spadá defekt prístroja pod naše záručné plnenie, dostanete obratom naspäť opravený alebo nový prístroj.

Samozrejme Vám radi opravíme závady na prístroji na vaše náklady, ak tieto závady nespádajú alebo už nespádajú do rozsahu záruky. Prosím, pošlite nám v takom prípade prístroj na našu servisnú adresu.

## D GARANTIEURKUNDE

### Sehr geehrte Kundin, sehr geehrter Kunde,

unsere Produkte unterliegen einer strengen Qualitätskontrolle. Sollte dieses Gerät dennoch einmal nicht einwandfrei funktionieren, bedauern wir dies sehr und bitten Sie, sich an unseren Servicedienst unter der auf dieser Garantiekarte angegebenen Adresse zu wenden. Gern stehen wir Ihnen auch telefonisch über die unten angegebene Servicenummer zur Verfügung. Für die Geltendmachung von Garantieansprüchen gilt Folgendes:

1. Diese Garantiebedingungen regeln zusätzliche Garantieleistungen. Ihre gesetzlichen Gewährleistungsansprüche werden von dieser Garantie nicht berührt. Unsere Garantieleistung ist für Sie kostenlos.
2. Die Garantieleistung erstreckt sich ausschließlich auf Mängel, die auf Material- oder Herstellungsfehler zurückzuführen sind und ist auf die Behebung dieser Mängel bzw. den Austausch des Gerätes beschränkt. Bitte beachten Sie, dass unsere Geräte bestimmungsgemäß nicht für den gewerblichen, handwerklichen oder industriellen Einsatz konstruiert wurden. Ein Garantievertrag kommt daher nicht zustande, wenn das Gerät in Gewerbe-, Handwerks- oder Industriebetrieben sowie bei gleichzusetzenden Tätigkeiten eingesetzt wird.  
Von unserer Garantie sind ferner Ersatzleistungen für Transportschäden, Schäden durch Nichtbeachtung der Montageanleitung oder aufgrund nicht fachgerechter Installation, Nichtbeachtung der Gebrauchsanleitung (wie durch z.B. Anschluss an eine falsche Netzspannung oder Stromart), missbräuchliche oder unsachgemäße Anwendungen (wie z.B. Überlastung des Gerätes oder Verwendung von nicht zugelassenen Einsatzwerkzeugen oder Zubehör), Nichtbeachtung der Wartungs- und Sicherheitsbestimmungen, Eindringen von Fremdkörpern in das Gerät (wie z.B. Sand, Steine oder Staub), Gewaltanwendung oder Fremdeinwirkungen (wie z. B. Schäden durch Herunterfallen) sowie durch verwendungsgemäßen, üblichen Verschleiß ausgeschlossen. Dies gilt insbesondere für Akkus, auf die wir dennoch eine Garantiezeit von 12 Monaten gewähren

Der Garantieanspruch erlischt, wenn an dem Gerät bereits Eingriffe vorgenommen wurden.

3. Die Garantiezeit beträgt 2 Jahre und beginnt mit dem Kaufdatum des Gerätes. Garantieansprüche sind vor Ablauf der Garantiezeit innerhalb von zwei Wochen, nachdem Sie den Defekt erkannt haben, geltend zu machen. Die Geltendmachung von Garantieansprüchen nach Ablauf der Garantiezeit ist ausgeschlossen. Die Reparatur oder der Austausch des Gerätes führt weder zu einer Verlängerung der Garantiezeit noch wird eine neue Garantiezeit durch diese Leistung für das Gerät oder für etwaige eingebaute Ersatzteile in Gang gesetzt. Dies gilt auch bei Einsatz eines Vor-Ort-Services.
4. Für die Geltendmachung Ihres Garantieanspruches übersenden Sie bitte das defekte Gerät portofrei an die unten angegebene Adresse. Fügen Sie den Verkaufsbeleg im Original oder einen sonstigen datierten Kaufnachweis bei. Bitte bewahren Sie deshalb den Kassenbon als Nachweis gut auf! Beschreiben Sie uns bitte den Reklamationsgrund möglichst genau. Ist der Defekt des Gerätes von unserer Garantieleistung erfasst, erhalten Sie umgehend ein repariertes oder neues Gerät zurück.

Selbstverständlich beheben wir gegen Erstattung der Kosten auch gerne Defekte am Gerät, die vom Garantieumfang nicht oder nicht mehr erfasst sind. Dazu senden Sie das Gerät bitte an unsere Serviceadresse.

#### **ISC GmbH • Eschenstraße 6 • 94405 Landau/Isar (Deutschland)**

Telefon: +49 [0] 180 5 120 509 • Telefax +49 [0] 180 5 835 830 (Festnetzpreis: 14 ct/min, Mobilfunkpreise maximal: 42 ct/min)  
Außerhalb Deutschlands fallen stattdessen Gebühren für ein reguläres Gespräch ins dt. Festnetz an.

E-Mail: [info@isc-gmbh.info](mailto:info@isc-gmbh.info) • Internet: [www.isc-gmbh.info](http://www.isc-gmbh.info)



**1 Service Hotline: 01805 120 509 • www.isc-gmbh.info • Mo-Fr, 8:00-18:00 Uhr**  
(Festnetzpreis: 14 ct/min, Mobilfunkpreise maximal: 42 ct/min; Außerhalb Deutschlands fallen stattdessen Gebühren für ein reguläres Gespräch ins dt. Festnetz an.)

**2 Name:**  **Retouren-Nr. ISC:**

**3 Straße / Nr.:**  **Telefon:**

**4 PLZ**  **Ort**  **Mobil:**

**5 Welcher Fehler ist aufgetreten (genaue Angabe):**  **Art-Nr.:**  **I.-Nr.:**

**6 Sehr geehrte Kundin, sehr geehrter Kunde,  
 bitte beschreiben Sie uns die von Ihnen festgestellte Fehlfunktion Ihres Gerätes als Grund Ihrer Beanstandung möglichst genau. Dadurch können wir für Sie Ihre Reklamation schneller bearbeiten und Ihnen schneller helfen. Eine zu ungenaue Beschreibung mit Begriffen wie „Gerät funktioniert nicht“ oder „Gerät defekt“ verzögert hingegen die Bearbeitung erheblich.**

**7 Garantier:** JA  NEIN  **Kaufbeleg-Nr. / Datum:**

1 Service Hotline kontaktieren oder bei ISC-Wachdienst anrufen - es wird Ihnen eine Retourennummer zugeteilt. 2 Ihre Anschrift eingeben. 3 Fehlfunktionsbeschreibung und Art-Nr. und I.-Nr. angeben. 4 Sachmittel JA/NEIN ankreuzen sowie Kaufbeleg-Nr. und Datum angeben und eine Kopie des Kaufbeleges beilegen.

EH 08/2013 (01)

