

extol[®]
P R E M I U M

HD 750 CA (8890012)

Příklepová vrtačka / CZ
Príkľepová vŕtačka / SK
Útvefűrógép / HU



CE

Návod k použití
Návod na použitie
Használati utasítás

Úvod

Vážení zákazníci, děkujeme za důvěru, kterou jste projeвили značce EXTOL PREMIUM zakoupením tohoto nářadí. Tento výrobek absolvoval zevrubné testy spolehlivosti a kvality, kterým své výrobky podrobujeme. Učinili jsme veškerá opatření, aby se k Vám výrobek dostal v dokonalém stavu. Pokud by se i přesto objevila jakákoli závada nebo jste při jeho používání narazili na potíže, neváhejte se prosím obrátit na naše zákaznické centrum:

Tel.: +420 222 745 130, Fax: +420 225 277 400

www.extol.cz

Výrobce: Madal Bal a. s., P. O. Box 159, 76001 Zlín-Příluky, Česká republika.
Datum vydání: 28.5.2008

I. Technické údaje

| | |
|----------------------------------|-----------------------|
| typové označení | HD 750 CA |
| napětí | 230 V ~50 Hz |
| příkon | 750 W |
| otáčky | 0-3000 ot./min |
| příklep | 0-28000 příklepů/min |
| max. Ø vrtáku | 13 mm |
| max. Ø vrtání do oceli | 13 mm |
| max. Ø vrtání do dřeva | 25 mm |
| max. Ø vrtání do betonu | 13 mm |
| hmotnost | 2,25 kg |
| hladina vibrací (ISO 5348) | 14,5 m/s ² |
| hladina ak. tlaku (EN ISO 3744) | 96,1 dB(A) |
| hladina ak. výkonu (EN ISO 3744) | 107,1 dB(A) |
| izolace | třída ochrany II |
| krytí | IP 20 |

Na výrobku je uveden měsíc a rok výroby prostřednictvím sériového čísla na štítku výrobku. První dvě číslice uvádí rok, další dvě číslice uvádí měsíc, pak následuje pořadové číslo.

II. Rozsah dodávky

| | |
|--------------------|----|
| Vrtačka | 1x |
| Klíč na sklíčidlo | 1x |
| Náhradní uhlíky | 2x |
| Nastavitelný doraz | 1x |
| Pomocná rukojeť | 1x |
| Návod k použití | 1x |

III. Všeobecné bezpečnostní pokyny

Tento „Návod k použití“ udržujte v dobrém stavu a ponechávejte jej uložen v výrobku, aby se s ním, v případě potřeby, mohla obsluha výrobku opětovně seznámit. Pokud výrobek komukoli půjčujete nebo jej prodáváte, nikdy k němu nezapomeňte přiložit též kompletní návod k použití.

Toto upozornění se používá v celé příručce:

⚠ UPOZORNĚNÍ!

Toto upozornění se používá pro pokyny, jejichž neuposlechnutí může vést k úrazu elektrickým proudem, ke vzniku požáru a/nebo k vážnému zranění osob.

⚠ VÝSTRAHA!

Přečtěte si všechny pokyny. Nedodržení veškerých následujících pokynů může vést k úrazu elektrickým proudem, ke vzniku požáru a/nebo k vážnému zranění osob. Dále může používání, které je v rozporu s tímto návodem, zapříčinit ztrátu záruky na výrobek. Výrazem „elektrické nářadí“ ve všech dále uvedených výstražných pokynech je myšleno jak elektrické nářadí napájené (pohyblivým příívodem) ze sítě, tak nářadí napájené z baterií (bez pohyblivého příívodu).

Zapamatujte si a uschovejte tyto pokyny!

1) PRACOVNÍ PROSTŘEDÍ

- Udržujte pracoviště v čistotě a dobře osvětlené. Nepořádek a tmavá místa na pracovišti bývají příčinou nehod.
- Nepoužívejte elektrické nářadí v prostředí s nebezpečím výbuchu, kde se vyskytují hořlavé kapaliny, plyny nebo prach. V elektrickém nářadí vznikají jiskry, které mohou zapálit prach nebo výpary.
- Při používání elektrického nářadí zamezte přístupu dětí a dalších osob. Budete-li vyrušováni, můžete ztratit kontrolu nad prováděnou činností.

2) ELEKTRICKÁ BEZPEČNOST

- Vidlice pohyblivého příívodu elektrického nářadí musí odpovídat síťové zásuvce. Nikdy jakýmkoliv způsobem neupravujte vidlici. S nářadím, které má ochranné spojení se zemí, nikdy nepoužívejte žádné zásuvkové adaptéry. Vidlice, které nejsou znehodnoceny úpravami, a odpovídající zásuvky omezí nebezpečí úrazu elektrickým proudem.

b) Vyvarujte se dotyku těla s uzemněnými předměty, jako např. potrubí, tělesa ústředního topení, sporáky a chladničky. Nebezpečí úrazu elektrickým proudem je větší, je-li vaše tělo spojeno se zemí.

c) Nevystavujte elektrické nářadí dešti, vlhku nebo mokru. Vnikne-li do elektrického nářadí voda, zvyšuje se nebezpečí úrazu elektrickým proudem.

d) Nepoužívejte pohyblivý příívod k jiným účelům. Nikdy nenoste a netahejte elektrické nářadí za příívod ani nevytrhávejte vidlici ze zásuvky tahem za příívod. Chraňte příívod před horkem, mastnotou, ostrými hranami a pohyblivými se částmi. Poškozené nebo zamotané příívody zvyšují nebezpečí úrazu elektrickým proudem.

e) Je-li elektrické nářadí používáno venku, používejte prodlužovací příívod vhodný pro venkovní použití. Používání prodlužovacího příívodu pro venkovní použití omezuje nebezpečí úrazu elektrickým proudem.

3) BEZPEČNOST OSOB

- Při používání elektrického nářadí buďte pozorní, věnujte pozornost tomu, co právě děláte, soustřeďte se a střízlivě uvažujte. Nepracujte s elektrickým nářadím, jste-li unaveni nebo jste-li pod vlivem drog, alkoholu nebo léků. Chvilková nepozornost při používání elektrického nářadí může vést k vážnému poranění osob.
- Používejte ochranné pomůcky. Vždy používejte ochranu očí. Ochranné pomůcky jako např. respirátor, bezpečnostní obuv s protiskluzovou úpravou, tvrdá pokrývka hlavy nebo ochrana sluchu, používané v souladu s podmínkami práce, snižují nebezpečí poranění osob.
- Vyvarujte se neúmyslného spuštění. Ujistěte se, zda je spínač při zapojování vidlice do zásuvky vypnutý. Přeházení nářadí s prstem na spínači nebo zapojování vidlice nářadí se zapnutým spínačem může být příčinou nehod.
- Před zapnutím nářadí odstraňte všechny seřizovací nástroje nebo klíče. Seřizovací nástroj nebo klíč, který ponecháte připevněn k otáčející se části elektrického nářadí, může být příčinou poranění osob.
- Pracujte jen tam, kam bezpečně dosáhnete. Vždy udržujte stabilní postoj a rovnováhu. Budete tak lépe ovládat elektrické nářadí v nepředvídaných situacích.
- Oblékejte se vhodným způsobem. Nepoužívejte volné oděvy ani šperky. Dbejte, aby vaše vlasy, oděv a rukavice byly dostatečně daleko od pohyblivých se částí. Volné oděvy, šperky a dlouhé vlasy mohou být zachyceny pohyblivými se částmi.

g) Jsou-li k dispozici prostředky pro připojení zařízení k odsávání a sběru prachu, zajistěte, aby taková zařízení byla připojena a správně používána. Použití těchto zařízení může omezit nebezpečí způsobená vznikajícím prachem.

4) POUŽÍVÁNÍ ELEKTRICKÉHO NÁŘADÍ A PÉČE O NĚ

- a) Nepřetěžujte elektrické nářadí. Používejte správné nářadí, které je určeno pro prováděnou práci. *Správné elektrické nářadí bude lépe a bezpečněji vykonávat práci, pro kterou bylo konstruováno.*
- b) Nepoužívejte elektrické nářadí, které nelze zapnout a vypnout spínačem. *Jakékoliv elektrické nářadí, které nelze ovládat spínačem, je nebezpečné a musí být opraveno.*
- c) Odpojte nářadí vytažením vidlice ze síťové zásuvky před jakýmkoliv seřizováním, výměnou příslušenství nebo před uložením nepoužívaného elektrického nářadí. *Tato preventivní bezpečnostní opatření omezují nebezpečí nahodilého spuštění elektrického nářadí.*
- d) Nepoužívané elektrické nářadí ukládejte mimo dosahu dětí a nedovolte osobám, které nebyly seznámeny s elektrickým nářadím nebo s těmito pokyny, aby nářadí používaly. *Elektrické nářadí je v rukou nezkušených uživatelů nebezpečné.*
- e) Udržujte elektrické nářadí. Kontrolujte seřízení pohyblivých částí a jejich pohyblivost, soustřeďte se na praskliny, zlomené součásti a jakékoliv další okolnosti, které mohou ohrozit funkci elektrického nářadí. *Je-li nářadí poškozeno, před dalším používáním zajistěte jeho opravu. Mnoho nehod je způsobeno nedostatečně udržovaným elektrickým nářadím.*
- f) Řezací nástroje udržujte ostré a čisté. *Správně udržované a naostřené řezací nástroje s menší pravděpodobností zachytí za materiál nebo seablokují a práce s nimi se snáze kontroluje.*
- g) Elektrické nářadí, příslušenství, pracovní nástroje atd. používejte v souladu s těmito pokyny a takovým způsobem, jaký byl předepsán pro konkrétní elektrické nářadí, a to s ohledem na dané podmínky práce a druh prováděné práce. *Používání elektrického nářadí k provádění jiných činností, než pro jaké bylo určeno, může vést k nebezpečným situacím.*

5) SERVIS

a) Opravy vašeho elektrického nářadí svěřte kvalifikované osobě, které bude používat identické náhradní díly. *Tímto způsobem bude zajištěna stejná úroveň bezpečnosti elektrického nářadí jako před opravou.*

IV. Charakteristika

Elektrická příklepová vrtačka EXTOL PREMIUM HD 750 CA je nářadí určené pro vrtání otvorů do kovu, dřeva a umělých hmot (při režimu vrtání) a do betonu, kamene a dalších stavebních materiálů (při režimu příklep). Díky elektronické regulaci otáček je vhodná i pro dotahování či povolování šroubů a vrutů (v režimu vrtání).

V. Zásady použití a bezpečnostní pravidla

- Před použitím si řádně prostudujte tento návod.
- Výměnu a dotahování vrtáků provádějte vždy při odpojeném zdroji napětí (nestačí pouze uvolnit spínač otáček!)
- K upevnění či vyjmutí vrtáku do sklíčidla použijte kličku, kterou nezapomeňte před započetím práce vyjmout.
- Při volbě velikosti vrtáku dbejte maximálních rozměrů uvedených v technických údajích.
- Režim vrtání/příklep zvolte přepínačem (4) v horní části těla vrtačky. Pro režim vrtání otočte přepínač tak, aby šipka směřovala k symbolu vrtáku, pro režim příklepu šipku nasměrujte k symbolu kladiva.
- Režim vrtání/příklep nikdy nepřepínejte za chodu vrtačky!
- Černým přepínačem (5) umístěným nad spínačem otáček zvolte směr otáčení doprava/doleva. Přepínač nepoužívejte za chodu vrtačky.
- Pro bezpečnější a snazší práci s vrtačkou používejte pomocnou rukojeť (3), která je součástí výrobku.
- Vrtačku připojujte k síťovému zdroji napětí vždy se spínačem (8) v poloze "vypnuto".
- Při delší práci je možné zablokovat spínač (8) tlačítkem (7) na rukojeti. Velikost otáček lze poté plynule upravovat regulátorem (6) na spínači (8).
- V závěrečné fázi vrtání zmírněte tlak na vrtačku, čímž předejete zaseknutí, příp. zlomení vrtáku. Snížíte tím také nebezpečí přetížení vrtačky, o kterém obvykle svědčí výrazné zahřívání těla zařízení. Teplota vnitřních dílů nesmí překročit 60°C.
- Pro snížení rizika úrazu elektrickým proudem dbejte na to, abyste se při práci nedotýkali uzemněných kovových předmětů (trubek, kotlů apod.)
- Při přestávkách v práci vždy odpojte vrtačku od zdroje napětí.
- Chraňte vrtačku před působením atmosférických vlivů.
- Toto elektrické nářadí není uzpůsobeno pro práci v prostředí se zvýšenou vlhkostí a nesmí se používat v blízkosti vznětlivých, výbušných a žiravých látek.

- Vždy používejte ochranu zraku a sluchu. Měly by být používány také další osobní ochranné pomůcky jako např. respirátor, ruka-vice, ochranná přilba a pracovní zástěra.
- Nářadí udržujte v čistotě a uchovávejte na suchém místě mimo dosah dětí.

⚠ UPOZORNĚNÍ

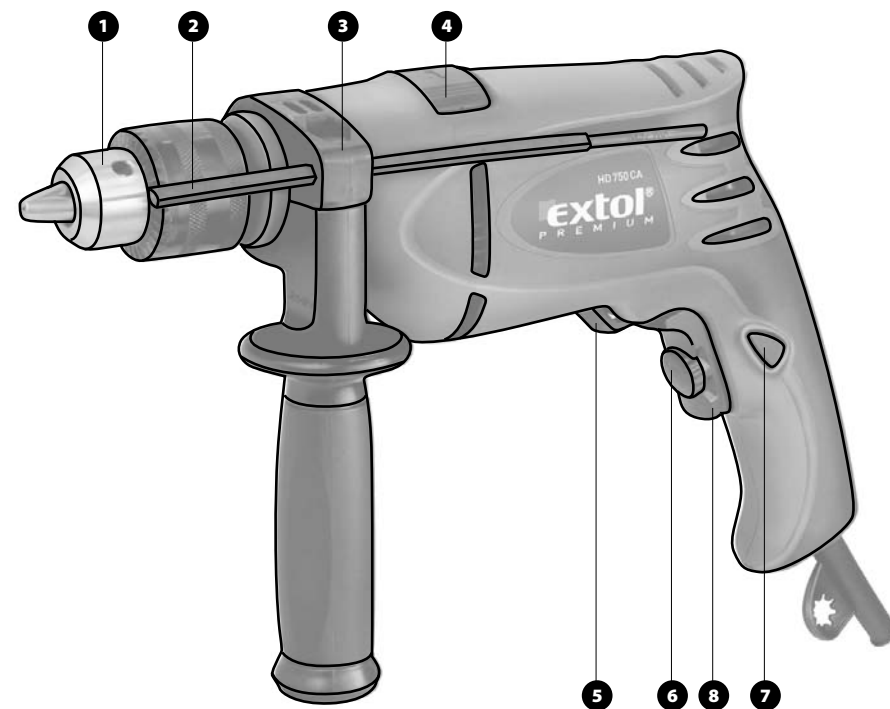
Abyste zabránili nebezpečí vzniku požáru nebo úrazu elektrickým proudem a předešli poškození vnitřních součástek, ne-vystavujte zařízení dešti nebo zvýšené vlhkosti. Tento nástroj pracuje s napětím nebezpečným životu. Nikdy nezasahujte do vnitřních částí nástroje. Chraňte přívodní kabel před ostrými předměty, nadměrnou teplotou, mastnotou a vlhkem či mokrem. Pravidelně kontrolujte, zda je kabel v bezvadném stavu a není porušena ochranná izolace. Poškozený kabel svěřte do opravy kvalifikovanému servisu.

VI. Údržba





- Kryt a pohyblivé části stroje zbavujte pravidelně prachu štětcem, příp. vlhkým hadříkem. Povrch vždy dobře osušte.
- Zařízení nevyžaduje po dobu životnosti žádné mazání.
- Nepoužívejte žádná rozpouštědla!

VII. Součásti a ovládací prvky

1. sklíčidlo
2. nastavitelný doraz
3. pomocná rukojeť
4. přepínač režimu vrtání
5. přepínač pravé/levé otáčky
6. elektronický regulátor otáček
7. tlačítko blokáce spínače
8. provozní spínač



VIII. Odkazy na značky a piktogramy

| | |
|---|--|
|  | Dvojitá izolace. |
|  | Odpovídá EU požadavkům. |
|  | Během provozu jsou bezpodmínečně nutné ochranné brýle. Zároveň jsou povinná sluchátka proti hluku nebo zvukotěsná přílba. Pokud pracujete v místech, kde hrozí riziko padání předmětů, musíte mít také ochrannou přílbu. |
|  | Před prvním spuštěním si pozorně přečtěte návod. |

IX. Likvidace odpadu



Po skončení životnosti výrobku je nutné při likvidaci vzniklého odpadu postupovat v souladu s platnou legislativou. Výrobek obsahuje elektrické/elektronické součásti. Neodhazujte do směsného odpadu, odevzdejte zpracovateli odpadu nebo na místo

zpětného odběru nebo odděleného sběru tohoto typu odpadu. Provozní náplně jsou nebezpečným odpadem. Nakládejte s nimi v souladu s platnou legislativou a dle pokynů jejich výrobce.

X. Záruční lhůta a podmínky

ZÁRUČNÍ LHŮTA

Dne 01.01.2003 vstoupil v platnost zákon č. 136/2002 Sb. ze dne

15.03.2002, kterým se mění zákon č. 40/1964 Sb. a zákon č. 65/1965 Sb. ve znění pozdějších předpisů. Firma Madal Bal a.s. v souladu s tímto zákonem poskytuje na Vámi zakoupeny výrobek prodlouženou záruku na dobu 3 let od data prodeje. Při splnění záručních podmínek (uvedeno níže) Vám výrobek během této doby bezplatně opraví smluvní servis firmy Madal Bal.



ZÁRUČNÍ PODMÍNKY

- Prodávající je povinen spotřebiteli zboží předvést a řádně vyplnit záruční list. Všechny údaje musí být v záručním listě vypsány nesmazatelným způsobem v okamžiku prodeje zboží.
- Již při výběru zboží pečlivě zvažte, jaké funkce a činnosti od výrobku požadujete. To, že výrobek nevyhovuje Vaším pozdějším technickým nárokům, není důvodem k jeho reklamaci.
- Při uplatnění nároku na záruční opravu musí být zboží předáno s kompletním příslušenstvím v originálním obalu s řádně vyplněným originálem záručního listu a dokladem o koupi.
- V případě reklamace musí být zboží předáno v čistém stavu, zbaveno prachu či špíny a zabaleno tak, aby při přepravě nedošlo k poškození.
- Servis nese odpovědnost za zboží poškozené přepravcem.
- Servis dále nese odpovědnost za zaslané příslušenství, které není součástí základního vybavení výrobku. Výjimkou jsou případy, kdy příslušenství nelze odstranit z důvodu vady výrobku.
- Záruka se vztahuje výlučně na závady způsobené vadou materiálu, výrobní montáže nebo technologií zpracování.
- Tato záruka není na újmou zákonným právům, ale je dodatkem k nim.
- Záruční opravu je oprávněn vykonávat výhradně smluvní servis firmy Madal Bal a.s.
- Výrobce odpovídá za to, že výrobek bude mít po celou záruční lhůtu vlastnosti a parametry uvedené v technických údajích, při dodržení návodu na použití. Zároveň si vyhrazuje právo na konstrukční změny bez předchozího upozornění.
- Nárok na záruku zaniká, jestliže:
 - výrobek nebyl používán a udržován podle návodu k obsluze.
 - byl proveden jakýkoliv zásah do konstrukce stroje bez předchozího povolení vydaného firmou Madal Bal a.s. či servisu, který nemá smlouvu s firmou Madal Bal a.s..
 - výrobek byl používán v jiných podmínkách nebo k jiným účelům, než ke kterým je určen.
 - byla některá část výrobku nahrazena neoriginální součástí.
 - k poškození výrobku nebo k nadměrnému opotřebení došlo vinou nedostatečné údržby.
 - výrobek havaroval nebo byl poškozen vyšší mocí.
- škody vzniklé působením vnějších mechanických, teplotních či chemických vlivů.
- vady byly způsobeny nevhodným skladováním, či manipulací s výrobkem.
- výrobek byl používán (pro daný typ výrobku) v agresivním prostředí např. prašném, vlhkém.
- výrobek byl použit nad rámec přípustného zatížení.
- bylo provedeno jakékoliv falšování záručního listu nebo dokladu o koupi.

- Prodloužena záruční lhůta se nevztahuje na akumulátory.
- Výrobce neodpovídá za vady výrobku způsobené běžným opotřebením nebo použitím výrobku k jiným účelům, než ke kterým je určen.
- Záruka se nevztahuje na položky, u kterých lze očekávat opotřebení v důsledku jejich normální funkce (např. lakování atd.)
- Poskytnutím záruky nejsou dotčena práva kupujícího, která se ke koupi věci váží podle zvláštních právních předpisů.

ZÁRUČNÍ A POZÁRUČNÍ SERVIS

Nejbližší servisní místo najdete na webových stránkách www.extol.cz nebo si vyžádejte jejich přehled v místě, kde jste výrobek zakoupili.

Rádi Vám také poradíme na zákaznické lince 222 745 130.

ES Prohlášení o shodě

Madal Bal a.s. • Lazy IV/3356, 760 01 Zlín • IČO: 49433717

prohlašuje, že následně označené zařízení na základě jeho koncepce a konstrukce, stejně jako do oběhu uvedené provedení, odpovídá příslušným základním bezpečnostním požadavkům nařízení vlády. Při námi neodsouhlasených změnách zařízení ztrácí toto prohlášení svou platnost.

Extol PREMIUM HD 750 CA (8890012) Příklepová vrtačka 750 W

byla navržena a vyrobena ve shodě s následujícími normami:

EN 55014-1-2000+A1, EN 55014-2:1997+A1;

EN 61000-3-2:2000, 61000-3-3:1995+A1;

EN 60745-1:2003+A1:2003, EN 60745-2-1:2003

a následujícími předpisy (vše v platném znění):

NV 17/2003 Sb., (směrnice 2006/95/ES);

NV 616/2006 Sb., (směrnice 89/336/EHS ve znění 91/263/EHS, 92/31/EHS, 93/68/EHS);

NV 24/2003 Sb., (směrnice 98/37/ES);

ES prohlášení o shodě bylo vydáno na základě certifikátů č. JSH05110807;

č. JSH05110808 vydaných zkušebníou Intertek, ETL SEMKO, Shanghai.

Naměřená hladina akustického tlaku: 96,1 dB(A)

Garantovaná hladina akustického výkonu: 107,1 dB(A)

Poslední dvojčíslí roku, kdy byl výrobek označen značkou CE: 08
ve Zlíně 15. 5. 2008

Martin Šenkýř
člen představenstva a.s.

Úvod

Vážený zákazník,

ďakujeme za dôveru, ktorú ste prejavil značke EXTOL PREMIUM zakúpením tohto náradia.

Tento výrobok bol testovaný na spoľahlivosť a kvalitu. Takýmto testom svoje výrobky pravidelne podrobujeme. Urobili sme všetky opatrenia, aby sa k vám dostal výrobok v dokonalom stave. Ak by sa aj napriek tomu objavila akákoľvek porucha alebo ste pri jeho používaní narazili na problémy, neváhajte prosím, obrátiť sa na naše zákaznícke centrum:

Tel.: +421 2 4920 4752, fax: +421 2 4463 8451

Výrobca: Madal Bal a. s., P. O. Box 159, 76001 Zlín-Práľuky, Czech Republic

Dátum vydania: 28. 5. 2008

I. Technické údaje

| | |
|----------------------------------|-----------------------|
| typové označenie | HD 750 CA |
| napätie | 230 V ~ 50 Hz |
| príkion | 750 W |
| otáčky | 0-3000 ot./min |
| příklep | 0-28000 príklepov/min |
| max. Ø vrtáka | 13 mm |
| max. Ø vrtania do ocele | 13 mm |
| max. Ø vrtania do dreva | 25 mm |
| max. Ø vrtania do betónu | 13 mm |
| hmotnosť | 2,25 kg |
| hladina vibrácií (ISO 5348) | 14,5 m/s ² |
| hladina ak. tlaku (EN ISO 3744) | 96,1 dB(A) |
| hladina ak. výkonu (EN ISO 3744) | 107,1 dB(A) |
| izolácia | trieda ochrany II |
| krytie | IP 20 |

II. Rozsah dodávky

| | |
|---------------------|----|
| Vrtačka | 1x |
| Kľúč na skľučovadlo | 1x |
| Náhradné uhlíky | 2x |
| Nastaviteľný doraz | 1x |
| Pomocná rukoväť | 1x |
| Návod na použitie | 1x |

Na výrobku je uvedený mesiac a rok výroby prostredníctvom sériového čísla na výrobnom štítku.

Prvé dve čísla uvádzajú rok výroby a ďalšie dve číslice uvádzajú mesiac výroby, po nich nasleduje poradové číslo.

III. Všeobecné bezpečnostné pokyny

Tento „Návod na použitie“ udržiajte v dobrom stave a ponechajte ho uložený pri výrobku, aby sa s ním, v prípade potreby, mohla obsluha výrobku opätovne oboznámiť. Ak výrobok komukoľvek požičiate alebo ho predávate, nikdy k nemu nezabudnite priložiť tiež kompletný návod na použitie.

Toto upozornenie sa používa v celej príručke:

⚠ UPOZORNENIE!

Toto upozornenie sa používa pre pokyny, ktorých nedodržanie môže viesť k úrazu elektrickým prúdom, ku vzniku požiaru a/alebo k vážnemu zraneniu osôb.

⚠ VÝSTRAHA!

Prečítajte si všetky pokyny. Nedodržanie všetkých nasledujúcich pokynov môže viesť k úrazu elektrickým prúdom, ku vzniku požiaru a/alebo k vážnemu zraneniu osôb. Ďalej môže používanie, ktoré je v rozpore s týmto návodom, zapríčiniť stratu záruky na výrobok. Výrazom „elektrické náradie“ vo všetkých ďalej uvedených výstražných pokynoch je myslené ako elektrické náradie napájané (pohyblivým prívodom) zo siete, tak náradie napájané z batérií (bez pohyblivého prívodu).

Zapamätajte si a uschovajte tieto pokyny!

1) PRACOVISKO

- a) Udržiavajte pracovisko čisté a dobre osvetlené. Neupratané a tmavé pracovisko býva príčinou nehôd.
- b) Neprevádzkujte náradie vo výbušnej atmosfére akou je prítomnosť horľavých kvapalín, plynov alebo pár. Náradie vytvára iskry, ktoré môžu zapáliť prach alebo výpary.
- c) Počas prevádzky náradia udržiajte deti a pozorovateľov v bezpečnej vzdialenosti. Rozptyľovanie pozornosti môže spôsobiť stratu nad ovládaním náradia.

2) ELEKTRICKÁ BEZPEČNOSŤ

- a) Vidlica náradia sa musí zhodnúť so zásuvkou. Nikdy vidlicu akýmkoľvek spôsobom nevymieňajte. S uzemneným náradím nikdy nepoužívajte rozdvojku. Nemenej vidlice a k nim zodpovedajúce zásuvky znižujú riziko úrazu elektrickým prúdom.
- b) Zabráňte telesnému kontaktu s uzemnenými povrchmi, ako sú potrubie, vykurovacie telesá, sporáky a chladničky. Ak je vaše telo spojené so zemou, riziko úrazu elektrickým prúdom je zvýšené.

- c) Nevystavujte náradie dažďu a vlhkému prostrediu. Prístupom vody sa zvyšuje riziko úrazu elektrickým prúdom.
- d) Nepoškodujte šnúru. Nikdy nepoužívajte šnúru na prenášanie, zatlačanie alebo vyťahovanie náradia zo siete. Chránajte šnúru pred teplom, olejom, ostrými hranami alebo pohyblivými časťami. Poškodené alebo zamotané šnúry zvyšujú riziko úrazu elektrickým prúdom.
- e) Ak náradie pracuje vonku, používajte predlžovaciu šnúru vhodnú do vonkajšieho prostredia. Použitím šnúry vhodnej na vonkajšie použitie sa zníži riziko úrazu elektrickým prúdom.

3) OSOBNÁ BEZPEČNOSŤ

- a) Buďte ostražití, sledujte, čo robíte a pri práci s náradím používajte svoje zmysly. Nepoužívajte náradie, ak ste unavení alebo pod vplyvom drog, alkoholu alebo liekov. Pri chvíľke nepozornosti môže náradie spôsobiť vážne zranenie osôb.
- b) Používajte bezpečné náradie. Vždy si chránite oči. Bezpečnostnými zariadeniami, ako sú maska proti prachu, bezpečnostné protišmykové topánky, helma alebo ochrana sluchu používané v príslušných podmienkach znižujú výskyt zranenia osôb.
- c) Zabráňte náhodnému spusteniu nástroja do prevádzky. Pred pripojením na sieť skontrolujte, či je spínač v polohe vypnuté. Prenášanie náradia s palcom na vypínači alebo pripojeným na sieť môže spôsobiť úraz.
- d) Pred pripojením náradia na sieť odstráňte všetky nastavovacie nástroje alebo kľúče. Kľúče alebo nastavovacie nástroje voľne pripojené k rotačným častiam náradia môžu spôsobiť poranenie osôb.
- e) Neprecaňujte sa. Zvoľte vhodnú oporu a po celý čas udržiavajte rovnováhu. Umožňuje to lepšie ovládanie náradia v neočakávaných situáciách.
- f) Obliekajte sa vhodne. Nenoste voľný odev a šperky. Dbajte na to, aby vaše vlasy, oblečenie a rukavice boli mimo pohyblivých častí. Voľný odev šperky alebo dlhé vlasy sa môžu zachytiť do pohyblivých sa súčastí.
- g) Ak je náradie vybavené zariadením na pripojenie odsávača prachu a zberacie zariadenia ubezpečte sa, či sú pripojené a používané správne. Používanie takých zariadení môže znížiť nebezpečenstvo vzniknuté prítomnosťou prachu.
- 4) POUŽITIE A ÚDRŽBA NÁRADIA
 - a) Náradie nepreťažujte. Používajte správne náradie určené pre vaše použitie. Správne náradie vykoná v rozsahu určenia, na ktoré bolo skonštruované, prácu lepšie a bezpečnejšie.

- b) Náradie nepoužívajte, ak sa jeho spínač nedá otočiť do polohy zapnuté a vypnuté. Každé náradie, ktoré sa nedá ovládať spínačom je nebezpečné a musí sa dať opraviť.
- c) Pred akýmkoľvek nastavením, zmenou príslušenstva alebo pri odložení náradia odpojte ho od zdroja napájania. Takéto preventívne bezpečnostné opatrenia znižujú riziko náhodného spustenia náradia do prevádzky.
- d) Nečinné náradie uskladnite mimo dosahu detí a nedovoľte prevádzkovať náradie osobám, ktoré nie sú oboznámené s ním a s týmito pokynmi. Náradie je v rukách nezaučenej obsluhy nebezpečné.
- e) Náradie udržiavajte. Skontrolujte správne nastavenie alebo prichytenie pohyblivých súčastí, zlomenie súčastí a všetky ostatné skutočnosti, ktoré môžu ovplyvniť prevádzku náradia. Ak sú poškodené, dajte náradie pred použitím opraviť. Veľa nehôd je spôsobených nesprávnou údržbou náradia.
- f) Udržiajte rezné nástroje ostré a čisté. Správne udržiavané rezné náradie s ostrými reznými hranami je menej náchylné na zovretie a jednoduchšie sa ovláda.
- g) Používajte náradie, príslušenstvo, nástroje atď. v súlade s týmito pokynmi a spôsobom uvedeným pre príslušný typ náradia, berúc do úvahy pracovné podmienky a druh vykonávanej práce. Použitie náradia na prevádzku inú, ako je určené, vyvoláva nebezpečné situácie.

5) SERVIS

- a) Na opravu zverte svoje náradie iba kvalifikovanému opravárovi, ktorý používa originálne náhradné dielce. Toto zabezpečí, že bezpečnosť náradia bude dodržiavaná.

IV. Charakteristika

Elektrická príklepová vrtáčka EXTOL PREMIUM HD 750 CA je náradie určené na vrtanie otvorov do kovu, dreva a umelých hmôt (pri režime vrtania) a do betónu, kameňa a ďalších stavebných materiálov (pri režime príklep). Vďaka elektronickej regulácii otáčok je vhodná aj na doťahovanie alebo povolovanie skrutiek a samorezných skrutiek (v režime vrtania).

V. Zásady použitia a bezpečnostné pravidlá

- Pred použitím si riadne preštudujte tento návod.
- Výmenu a doťahovanie vrtákov vykonávajte vždy pri odpojení zdroji napätia (nestačí iba uvoľniť spínač otáčok!)

- Na upevnenie alebo vybratie vrtáka zo skľučovadla použite kľúč, ktorý nezabudnite pred začatím práce vybrať.
- Pri voľbe veľkosti vrtáka dbajte na maximálne rozmery uvedené v technických údajoch.
- Režim vrtanie/príklep zvolte prepínačom (4) v hornej časti tela vrtáčky. Pre režim vrtania otočte prepínač tak, aby šípka smerovala k symbolu vrtáka, pre režim príklepu šípka nasmeruje k symbolu kladiva.
- Režim vrtanie/príklep nikdy neprepínajte za chodu vrtáčky!
- Čiernym prepínačom (5) umiestneným nad spínačom otáčok zvolte smer otáčania doprava/dolava. Prepínač nepoužívajte za chodu vrtáčky.
- Pre bezpečnejšiu a ľahšiu prácu s vrtáčkou používajte pomocnú rukoväť (3), ktorá je súčasťou výrobku.
- Vrtáčku pripájajte k sieťovému zdroju napätia vždy so spínačom (8) v polohe „vypnuté“.
- Pri dlhšej práci je možné zablokovať spínač (8) tlačidlom (7) na rukoväti. Veľkosť otáčok je možné potom plynule upravovať regulátorom (6) na spínači (8).
- V záverečnej fáze vrtania zmiernite tlak na vrtáčku, čím predídete zaseknutiu, príp. zlomeniu vrtáka. Znížite tým tiež nebezpečenstvo preťaženia vrtáčky, o ktorom zvyčajne svedčí výrazné zahrievanie tela zariadenia. Teplota vnútorných dielov nesmie prekročiť 60°C.
- Pre zníženie rizika úrazu elektrickým prúdom dbajte na to, aby ste sa pri práci nedotýkali uzemnených kovových predmetov (rú-rok, kotlov a pod.)
- Pri prestávkach v práci vždy odpojte vrtáčku od zdroja napätia.
- Chránajte vrtáčku pred pôsobením atmosférických vplyvov.
- Toto elektrické náradie nie je prispôbené na prácu v prostredí so zvýšenou vlhkosťou a nesmie sa používať v blízkosti vznietlivých, výbušných a liehavých látok.
- Vždy používajte ochranu zraku a sluchu. Mali by byť používané tiež ďalšie osobné ochranné pomôcky, ako napr. respirátor, ruka-vice, ochranná prilba a pracovná zástera.
- Náradie udržiajte v čistote a uchovávajte na suchom mieste mimo dosahu detí.

⚠ UPOZORNENIE

Aby ste zabránili nebezpečenstvu vzniku požiaru alebo úrazu elektrickým prúdom a predišli poškodeniu vnútorných súčastí, nevystavujte zariadenie dažďu alebo zvýšenej vlhkosti. Tento nástroj pracuje

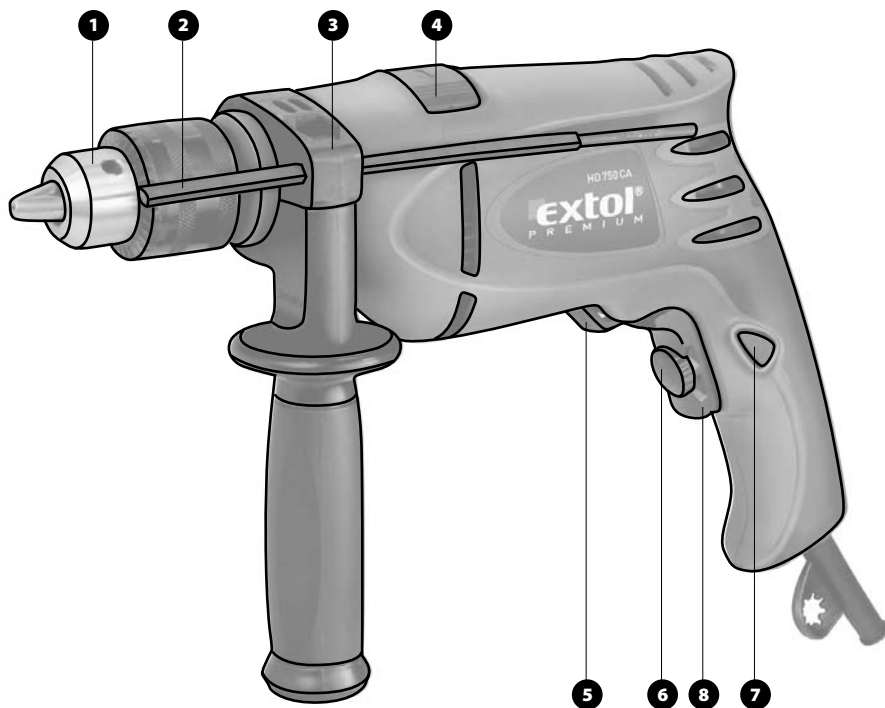
s napätím nebezpečným životu. Nikdy nezasahujte do vnútorných častí nástroja. Chráňte privodný kábel pred ostrými predmetmi, nadmernou teplotou, masntotou a vlhkom alebo mokrom. Pravidelne kontrolujte, či je kábel v bezchybnom stave a či nie je porušená ochranná izolácia. Poškodený kábel zverte do opravy kvalifikovanému servisu.

VI. Údržba

- Kryt a pohyblivé časti stroja zbavujte pravidelne prachu štetcom, príp. vlhkou handričkou. Povrch vždy dobre osušte.
- Zariadenie nevyžaduje počas životnosti žiadne mazanie.
- Nepoužívajte žiadne rozpúšťadlá!

VII. Súčasti a ovládacie prvky

1. skľučovadlo
2. nastaviteľný doraz
3. pomocná rukoväť
4. prepínač režimu vrtania
5. prepínač na pravé/ľavé otáčky
6. elektronický regulátor otáčok
7. tlačidlo blokácie spínača
8. prevádzkový spínač



VIII. Odkazy na značky a piktogramy

| | |
|--|--|
| | Dvojitá izolácia |
| | Zodpovedá požiadavkám EÚ |
| | Počas prevádzky sú bezpodmienečne nutné ochranné okuliare. Zároveň sú povinné mušľové chrániče sluchu alebo zvukotesná prilba. Ak pracujete v miestach, kde hrozí riziko padania predmetov, musíte mať tiež ochrannú prilbu. |
| | Pred prvým spustením si pozorne prečítajte návod. |

IX. Likvidácia odpadu



Po skončení životnosti výrobku je nutné pri likvidácii vzniknutého odpadu postupovať v súlade s platnou legislatívou. Výrobok obsahuje elektrické/elektronické súčasti. Neodhadzujte do miešaného odpadu, odovzdajte spracovateľovi odpadu alebo na miesto spätného odberu alebo oddeleného zberu tohto typu odpadu. Prevádzkové náplne sú nebezpečným odpadom. Nakladajte s nimi v súlade s platnou legislatívou a podľa pokynov ich výrobcu.

X. Záručná lehota a podmienky

ZÁRUČNÁ LEHOTA

Firma Madal Bal s.r.o. v súlade s Občianskym zákonníkom 40/1964 Zb. v znení neskorších predpisov poskytuje na Vami zakúpený výrobok záruku 3 roky od dátumu predaja. Pri splnení záručných podmienok (uvedené nižšie) Vám výrobok behom tejto doby bezplatne opraví zmluvný servis firmy Madal Bal.



ZÁRUČNÉ PODMIENKY

1. Predávajúci je povinný spotrebiteľovi tovar predviesť a riadne vyplniť záručný list. Všetky údaje musia byť v záručnom liste vypísané nezmazateľným spôsobom v okamihu predaja tovaru.
2. Už pri výbere tovaru starostlivo zväzťe, aké funkcie a činnosti od výrobu požadujete. To, že výrobok nevyhovuje Vaším neskorším technickým nárokom, nie je dôvodom na jeho reklamáciu.
3. Pri uplatnení nároku na záručnú opravu musí byť tovar odovzdaný s kompletným príslušenstvom v originálnom obale s riadne vyplneným originálom záručného listu a dokladom o kúpe.
4. V prípade reklamácie musí byť tovar odovzdaný v čistom stave, zbavený prachu či špiny a zabalený tak, aby pri preprave nedošlo k poškodeniu.
5. Servis nenesie zodpovednosť za tovar poškodený prepravcom.
6. Servis ďalej nenesie zodpovednosť za zaslané príslušenstvo, ktoré nie je súčasťou základného vybavenia výrobku. Výnimkou sú prípady, kedy príslušenstvo nie je možné odstrániť z dôvodu chyby výrobu.
7. Záruka sa vzťahuje výlučne na závady spôsobené chybou materiálu, výrobnej montáže alebo technológiou spracovania.
8. Táto záruka nie je na ujmu zákonným právam, ale je dodatkom k nim.
9. Záručnú opravu je oprávnený vykonávať výhradne zmluvný servis firmy Madal Bal s.r.o.
10. Výrobca zodpovedá za to, že výrobok bude mať po celú záručnú lehotu vlastnosti a parametre uvedené v technických údajoch, pri dodržaní návodu na použitie. Zároveň si vyhradzuje právo na konštrukčné zmeny bez predchádzajúceho upozornenia.
11. Nárok na záruku zaniká, ak:
 - a) výrobok nebol používaný a udržiavaný podľa návodu na obsluhu.
 - b) bol vykonaný akýkoľvek zásah do konštrukcie stroja bez predchádzajúceho povolenia vydaného firmou Madal Bal s.r.o. či servisu, ktorý nemá zmluvu s firmou Madal Bal.
 - c) výrobok bol používaný v iných podmienkach alebo na iné účely, než na ktoré je určený.
 - d) bola niektorá časť výrobku nahradená neoriginálnou súčasťou.
 - e) došlo k poškodeniu výrobku alebo k nadmernému opotrebeniu vinou nedostatočnej údržby.

- f) výrobok havaroval alebo bol poškodený vyššou mocou.
 - g) škody vznikli pôsobením vonkajších mechanických, teplotných či chemických vplyvov.
 - h) chyby boli spôsobené nevhodným skladovaním, či manipuláciou s výrobkom.
 - i) výrobok bol používaný (pre daný typ výrobku) v agresívnom prostredí napr. prašnom, vlhkom.
 - j) výrobok bol použitý nad rámec prípustného zaťaženia.
 - k) bolo vykonané akékoľvek falšovanie záručného listu alebo dokladu o kúpe.
12. Predĺžená záručná lehota sa nevzťahuje na akumulátory.
13. Výrobca nezodpovedá za chyby výrobku spôsobené bežným opotrebením alebo použitím výrobku na iné účely, než na ktoré je určený.
14. Záruka sa nevzťahuje na položky, u ktorých je možné očakávať opotrebenie v dôsledku ich normálnej funkcie (napr. lakovanie atď.)
15. Poskytnutím záruky nie sú dotknuté práva kupujúceho, ktoré sa ku kúpe viažu podľa osobitných právnych predpisov.

**ZÁRUČNÝ A POZÁRUČNÝ
SERVIS VYKONÁVA DISTRIBÚTOR:**

Madal Bal s.r.o.
Stará Vajnorská 37, 831 04 Bratislava
tel.: +421 2 4920 4752, fax: +421 2 4463 8451
E-mail: servis@madalbal.sk

ES Vyhlásenie o zhode

Madal Bal a.s. • Lazy IV/3356, 760 01 Zlín • IČO: 49433717

vyhlasuje, že následne označené zariadenie na základe jeho koncepcie a konštrukcie, rovnako ako do obehu uvedené vyhotovenie, zodpovedá základným bezpečnostným požiadavkám príslušných legislatívnych predpisov. Pri nami neod- súhlasených zmenách zariadenia stráca toto vyhlásenie svoju platnosť.

**EXTOL PREMIUM HD 750 CA (8890012)
Príklepová vrtačka 750 W**

bola navrhnutá a vyrobená v zhode s nasledujúcimi normami:
EN 55014-1:2000+A1, EN 55014-2:1997+A1;
EN 61000-3-2:2000, 61000-3-3:1995+A1;
EN 60745-1:2003+A1:2003, EN 60745-2-1:2003

nasledujúcimi predpismi (všetko v platnom znení):
2006/95/EHS;
89/336/EHS v znení 91/263/EHS, 92/31/EHS, 93/68/EHS;
98/37/ES;

ES vyhlásenie o zhode bolo vydané na základe certifikátu JSH05110807;
č. JSH05110808 vydaného Intertek ETL SEMKO, Shanghai.

nameraný akustický tlaku: 96,1 dB(A)
garantovaná hladina akustického výkonu: 107,1 dB(A)

Posledné dve číslice roka, kedy bol výrobok označený značkou CE: 08



Martin Šenkýř
člen představenstva a.s.

Bevezetés

Tisztelt Vásárló,

Köszönjük, hogy megtisztelt bennünket bizalmával, és EXTOL PREMIUM termékünket választotta.

A terméket gyárunkban széleskörű minőségi, és megbízhatósági vizsgálatnak vetettük alá, amelynek során hibátlannak bizonyult. Amennyiben a gépet mégis valamilyen károsodás érné, vagy használata közben tönkremenne, ne habozzon kapcsolatbalépni megbízott szervizünkkel.

Telefon: (1) 297-1277, telefax: (1) 297-1270

www.extol.hu

Gyártó: Madal Bal a. s., P. O. Box 159, 76001 Zlín-Přiluky (Cseh Köztársaság)

Forgalmazó: Madal Bal Kft., 1183 Budapest, Gyömrői út 85-91. (Magyarország)

A kiadás dátuma: 28. 5. 2008

I. Műszaki adatok

| | |
|---------------------------------------|-----------------------|
| Típuszám | HD 750 CA |
| Tápfeszültség | 230 V, ~50 Hz |
| Teljesítményfelvétel | 750 W |
| Fordulatszám | 0-3000 ford/perc |
| Ütések száma | I. 0-28000 ütés/perc |
| Max. fúró Ø | 13 mm |
| Max. acél fúrás Ø | 13 mm |
| Max. fa fúrás Ø | 25 mm |
| Max. beton fúrás Ø | 13 mm |
| Tömeg | 2,25 kg |
| Rezgésszint (ISO 5348) | 14,5 m/s ² |
| Hangnyomás (EN ISO 3744) | 96,1 dB(A) |
| Akusztikus teljesítmény (EN ISO 3744) | 107,1 dB(A) |
| Szigetelés | II. védelmi osztály |
| Érintésvédelem | IP 20 |

A termék gyártási idejét (év, hónap) a gyártási szám tartalmazza. A szériaszám első két számjegye az évet, a következő kettő a gyártás hónapját mutatja. Ezután következik a szériaszám többi számjegye.

II. A csomagolás tartalma

| | |
|-------------------------------|------|
| Fúrógép | 1 db |
| Tokmánykulcs | 1 db |
| Pótkefe | 2 db |
| Pótfogantyú szárnyas csavarja | 1 db |
| Mélységűtköző | 1 db |
| Használati útmutató | 1 db |

III. Általános biztonsági utasítások

Tartsa ezt a „Használati útmutatót” jó állapotban, a termék közelében, hogy szükség esetén a termék kezelője ismétlően el tudja olvasni. Ha a terméket kölcsönadja vagy eladja, soha ne felejtse el hozzátenni a teljes használati útmutatót.

Ezt a figyelmeztetést az egész kézikönyvben alkalmazzuk:

▲ FIGYELMEZTETÉS!

Ezt a figyelmeztetést azokhoz az utasításokhoz használjuk, amelyek be nem tartása áramütéses balesetet, tüzet és/vagy súlyos személyi sérülést okozhat.

▲ FIGYELMEZTETÉS!

Olvassa el az összes utasítást. Az alábbi utasítások be nem tartása áramütéses balesetet, tüzet és/vagy súlyos személyi sérülést okozhat. Ezenkívül a jelen útmutatóban foglaltaktól eltérő módon történő használat a termékre nyújtott garancia elvesztésével járhat. „Az alábbi figyelmeztető utasításokban az „elektromos szerszám” kifejezés alatt elektromos hálózatról (flexibilis vezetékén keresztül), vagy akkumulátorról (flexibilis vezeték nélkül) táplált szerszámokat értünk.

Őrizze meg a használati útmutatót és jegyezze meg a benne foglaltakat!

1) MUNKAKÖRNYEZET

a) A munkahelyet tartsa tisztán és jól megvilágított állapotban. *A rendetlen és nem megfelelően megvilágított munkahely baleset okozója lehet.*

b) Az elektromos szerszámot ne használja robbanásveszélyes területen, ott ahol gyúlékony folyadékok és gázok vannak vagy por keletkezik. *Az elektromos szerszámokban szikrák keletkeznek, amelyek berobbanthatják a port vagy a gyúlékony gőzöket.*

c) Elektromos szerszámok használatakor ügyeljen, hogy gyermekek és illetéktelen személyek a szerszámhoz ne férjenek hozzá. *Külső zavaró hatások esetén elveszítheti uralmát a szerszám felett.*

2) ELEKTROMOS BIZTONSÁG

a) Az elektromos készülék flexibilis csatlakozóvezetékén lévő csatlakozódugónak meg kell felelnie a hálózati csatlakozóaljnak. Soha semmilyen módon ne próbálja meg a csatlakozódugót megjavítani. Védőföldeléssel rendelkező készülékekhez soha ne

használjon csatlakozóadaptert. *A nem javított, megfelelő csatlakozódugók csökkentik az áramütés okozta balesetek bekövetkezésének veszélyét.*

b) Ügyeljen, hogy a teste ne kerüljön érintkezésbe földelt tárgyakkal, például csővezetékekkel, központi fűtési rendszer radiátorokkal, tűzhelyekkel és hűtőszekrényekkel. *Az áramütés okozta balesetek bekövetkezésének veszélye nagyobb, ha a teste le van földelve.*

c) Ügyeljen, hogy az elektromos szerszám ne kerüljön érintkezésbe esővel, vízzel vagy nedvességgel. *Ha az elektromos szerszámra víz jut be, az áramütés okozta balesetek bekövetkezésének veszélye nagyobb lesz.*

d) A flexibilis csatlakozóvezetéket nem szabad a rendeltetésétől eltérő célra használni. Soha ne hordozza és ne húzza az elektromos szerszámot a vezetékénél fogva, illetve ne húzza ki a csatlakozódugót a csatlakozóaljából a vezeték nélkül fogva. Ügyeljen arra, hogy a vezeték ne kerüljön érintkezésbe forró felülettel, zsiradékokkal, éles élekkel és mozgó alkatrészekkel. *A sértült vagy összekuszálódott vezeték növeli az áramütés okozta balesetek bekövetkezésének veszélyét.*

e) Szabad területen történő munkavégzéskor használjon kültéri használatra szolgáló hosszabbító kábelt. *Kültéri használatra alkalmas hosszabbító kábel használata csökkenti az áramütés okozta balesetek bekövetkezésének veszélyét.*

3) SZEMÉLYI BIZTONSÁG

a) Az elektromos szerszám használatakor legyen figyelmes, fordítson figyelmet arra, amit éppen csinál, összpontosítson és józanul mérlegeljen. Ne dolgozzon az elektromos szerszámmal, ha fáradt vagy kábítószert, alkoholt vagy gyógyszereket használ. *Az elektromos szerszám használatakor egy pillanatnyi figyelmetlenség súlyos személyi sérülést okozhat.*

b) Használjon egyéni védőfelszerelést. Mindig használjon szemvédő eszközt. *A munkakörülményeknek megfelelő védőfelszerelések (például porálar, csúszásgátlással ellátott biztonsági lábbeli, kemény fejvédő és hallásvédő eszköz) használata csökkenti a személyi sérülés veszélyét.*

c) Akadályozza meg, hogy a szerszám véletlenül beinduljon. Mielőtt a csatlakozódugót a hálózati csatlakozóaljba helyezi, győződjön meg róla, hogy a gép kikapcsolt állapotban van. *Ha a szerszámot úgy viszi egyik helyről a másikra, hogy közben ujjá a kapcsológombon van, vagy a szerszám csatlakozódugóját úgy dugja be a hálózati csatlakozóaljba, hogy közben a kapcsoló be van kapcsolva, baleset következhet be.*

d) A szerszám bekapcsolása előtt távolítsa el a beállító eszközöket és kulcsokat. Az elektromos szerszám forgó részéhez rögzítve hagyott beállító szerszám vagy kulcs személyi sérülést okozhat.

e) Csak olyan helyen dolgozzon, ahol ezt biztonságosan megteheti. Munkavégzés során mindig őrizze meg egyensúlyát és stabil testhelyzetét. Így jobban uralni tudja az elektromos szerszámot előre nem látható helyzetekben.

f) Megfelelő módon öltözzön. Munkavégzéskor ne viseljen laza ruházatot, illetve ne hordjon kiegészítőket. Ügyeljen arra, hogy haja, ruházata és kesztyűje elegendő távolságban legyen a mozgó alkatrészekről. A laza ruházatot, az ékszereket és a hosszú haját a mozgó alkatrészek elkapathatják.

g) Amennyiben rendelkezésre áll porelszívó és porgyűjtő berendezés, ellenőrizze, hogy az csatlakoztatva van-e és a használata megfelelő módon történik. Porelszívó berendezés használata csökkentheti a por keletkezése következtében fellépő veszélyeket.

4) AZ ELEKTROMOS SZERSZÁMOK HASZNÁLATA ÉS GONDOZÁSA

a) Ne terhelje túl az elektromos szerszámot. Munkavégzéshez az elvégzendő munkának megfelelő szerszámot használjon. Az elektromos szerszámmal csak azt a tevékenységet lehet jól és biztonságosan végrehajtani, amelynek elvégzésére az készült.

b) Ne használjon olyan elektromos szerszámot, amelyet a kapcsolóval nem lehet bekapcsolni és kikapcsolni. Az olyan elektromos szerszám, amely nem kezelhető a kapcsolóval, veszélyes, és azt meg kell javítani.

c) A szerszám beállítása, tartozékának cseréje előtt, illetve mielőtt az elektromos szerszámot leteszi, szüntesse meg a szerszám hálózati csatlakoztatását a csatlakozódugónak a hálózati csatlakozójából történő kihúzása révén. Ezeknek a megelőző biztonsági intézkedéseknek révén csökken az elektromos szerszám véletlen beindításának veszélye.

d) A nem használt elektromos szerszámot úgy tárolja, hogy gyermekek ne férhessenek hozzá. Ne engedje meg, hogy a szerszámot olyan személyek használják, akik nem ismerkedtek meg annak működésével, illetve nem olvasták el ezt az útmutatót. Az elektromos szerszám tapasztalatlan használók kezében veszélyes.

e) Tartsa karban az elektromos szerszámot. Ellenőrizze a készülék mozgó alkatrészeinek beállítását, illetve megfelelő mozgását; ellenőrizze, hogy

nem láthatók-e a szerszámon repedések, az alkatrészek nem törtek-e, vizsgálja meg a rögzítéseket, illetve minden olyan további körülményt, amely veszélyeztetheti az elektromos szerszám működését. Ha a szerszám megrongálódott, a további használat előtt meg kell javítani. Sok baleset okozója a nem megfelelően karbantartott elektromos szerszám.

f) Tartsa éles és tiszta állapotban a vágószerszámokat. A megfelelően karbantartott és élezett szerszámok kisebb valószínűséggel kapják el az anyagot és állnak le. Éles és tiszta vágószerszámokkal a munkavégzés könnyebb és biztonságosabb.

g) Az elektromos szerszámokat, a tartozékokat, a munkavégzéshez szükséges eszközöket stb. az útmutatásoknak megfelelően, illetve úgy kell használni, ahogyan az a konkrét elektromos szerszámmal vonatkozó előírásokban meg van adva, az adott munkakörülmények és az elvégzendő munka jellegének figyelembevételével. Az elektromos szerszámok nem rendeltetészerű használatra veszélyes helyzeteket eredményezhet.

5) SZERVIZ

a) Az elektromos szerszám javítását szakemberre kell bízni, akinek az eredetivel azonos pótalkatrészeket kell használnia. Ilyen módon az elektromos szerszám használata ugyanolyan biztonságos lesz, mint a javítás előtt volt.

IV. Jellemzők

Az EXTOL PREMIUM HD 750 CA típusú elektromos ütvéfúró gép rendeltetése furatok készítése fémbe, fába és műanyagba (fúrási üzemmódban), illetve betonba, kőbe és egyéb építőanyagokba (ütvéfúrási üzemmódban). Az ütvéfúró az elektronikus fordulatszám-szabályozás következtében csavarok és facsavarok meghúzására is alkalmas (fúrási üzemmódban).

V. A használat elvei és a biztonságos használat szabályai

- Használat előtt alaposan tanulmányozza át ezt az útmutatót.
- A fúró cseréje és meghúzása előtt mindig szüntesse meg az ütvéfúró feszültségforráshoz történő csatlakozását (nem elegendő csupán a fordulatszámkapcsoló elengedése!)

- A fúró tokmányba rögzítéséhez, illetve tokmányból történő kivételéhez használja a kulcsot. Ne felejtse el a munkavégzés megkezdése előtt a kulcsot kivenni a tokmányból.
- A fúró méretének kiválasztásakor vegye figyelembe a műszaki adatokban megadott maximális átmérőket.
- A fúrási / ütvéfúrási üzemmódot a fúrógép felső részén található váltókapcsolóval (4) lehet kiválasztani. Fúrási üzemmóddhoz úgy fordítsa el a váltókapcsolót, hogy a nyíl a fúró szimbóluma felé mutasson, ütvéfúrási üzemmóddhoz a nyilat a kalapács szimbólumára kell irányítani.
- A fúrási / ütvéfúrási üzemmódot soha ne kapcsolja át a fúrógép működése közben!
- A fordulatszámkapcsoló felett elhelyezett fekete váltókapcsolóval (5) lehet kiválasztani a jobb / bal forgásirányt. Ne használja a jobb / bal váltókapcsolót a fúrógép működése közben.
- A fúrógéppel történő biztonságosabb és könnyebb munkavégzéshez használja a termékhez tartozó segédmarkolatot (3).
- A fúrógépet mindig a be/kikapcsoló gomb (8) „kikapcsolva” állásában csatlakoztassa a hálózati feszültségforrásra.
- Hosszabb ideig tartó munkavégzéshez a be/kikapcsoló gombot (8) a markolaton lévő nyomógommbal (7) rögzíteni lehet. A fordulatszámot ezután fokozatmentesen lehet állítani a be/kikapcsoló gombon (8) található szabályozóval(6).
- A fúrási befejező szakaszában csökkenteni kell a fúrógép gyakori nyomást, ezzel meg lehet előzni az átszakadást, illetve a fúró esetleges törését. Ilyen módon csökkenteni lehet a fúrógép túlterhelésének veszélyét is, amelynek rendszerint az a jele, hogy a készüléktest túlságosan felmelegszik. A készülék belső részeinek hőmérséklete nem haladhatja meg a 60°C értéket.
- Az áramütés veszélyének csökkentése érdekében ügyeljen arra, hogy munkavégzés közben ne érjen hozzá földelt fémtárgyakhoz (például csővezetékhez, kazánhoz stb.)
- A munkavégzés szüneteiben mindig szüntesse meg a fúrógép csatlakozását a feszültségforráshoz.
- Óvja a fúrógépet a légköri hatásoktól.
- Ez az elektromos készülék nem alkalmas túl nagy nedvességtartalmú környezetben való munkavégzésre, illetve nem használható gyúlékony, robbanó és maró hatású anyagok közelében.

- Mindig használjon látás- és hallásvédő eszközt. Célzerű további egyéni védőfelszereléseket is használni (pl. porálarcot, védőkesztyűt, védőpajzsot és munkakötényt).
- A szerszámot tartsa tisztán, tárolja száraz, gyermekek számára hozzáférhetetlen helyen.



FIGYELMEZTETÉS

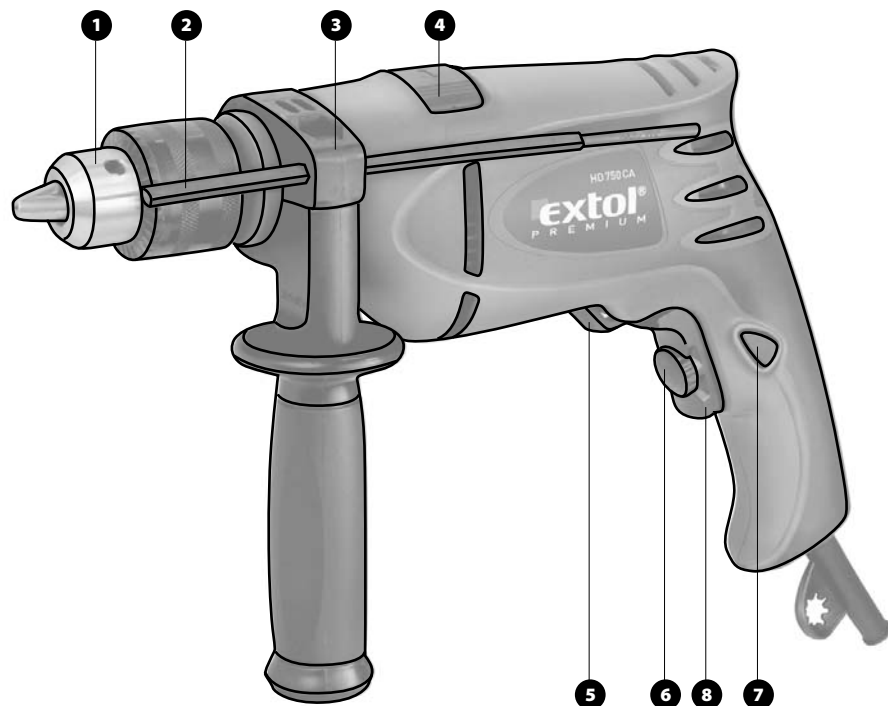
Tűz keletkezésének és az elektromos áramütés okozta sérülések veszélyének elkerülése, illetve a belső alkatrészek megrongálódásának megakadályozása érdekében az ütvéfúró nem szabad eső hatásának kitenni, illetve nagyobb nedvességtartalmú környezetben használni. Az ütvéfúró életveszélyes nagyságú feszültséggel működik. Soha ne nyúljon be a készülék belsejébe. Ügyeljen, hogy a csatlakozó vezeték ne kerüljön érintkezésbe éles tárgyakkal, ne legyen kiteve túl magas hőmérséklet, zsiradék, valamint párásság vagy nedvesség hatásának. Rendszeresen ellenőrizze, hogy a kábel kifogástalan állapotban van-e, és nem sérült-e a védőszigetelés. Ha a kábel megsérült, szakszervizben javíttassa meg.

VI. Karbantartás

- A gép fedeléről és mozgó alkatrészeiről a port ecsettel vagy nedves ronggyal rendszeresen el kell távolítani. A felületet mindig jól szárítsa meg.
- A szerszámnak élettartama során semmilyen kenésre nincs szüksége.
- A tisztításhoz ne használjon semmilyen oldószert!

VII. Alkatrészek és működtető elemek

1. tokmány
2. állítható ütköző
3. segédmarkolat
4. fúrás / ütvefúrás váltókapcsoló
5. jobb / bal forgásirány váltókapcsoló
6. elektronikus fordulatszám-szabályozó
7. kapcsolórögzítő gomb
8. be/kikapcsoló gomb



VIII. Utalások a jelölésekre és piktogramokra

| | |
|--|--|
| | Kettős szigetelés |
| | Megfelel az Európai Unió követelményeinek |
| | Munkavégzés közben feltétlenül védőszemüveget kell viselni. Ezenkívül kötelező hallásvédő fülteket vagy hangszigetelt védőpajzsot használni. Olyan helyen történő munkavégzéskor, ahol fennáll különböző tárgyak leesésének veszélye, védősisakot kell viselni |
| | Az első üzembe helyezés előtt figyelmesen olvassa el a használati útmutatót |

IX. Hulladékmegsemmisítés



A termék élettartamának végén, a keletkezett hulladék ártalmatlanítása során az érvényes jogszabályoknak megfelelően kell eljárni. A termék elektromos/elektronikai alkatrészeket tartalmaz. Nem szabad a háztartási vegyes hulladék közé dobni, hanem

hulladékfeldolgozónál vagy visszavételi helyen kell leadni, illetve az ilyen jellegű hulladékok gyűjtőhelyére kell vinni.

A fűrészelési hulladékok veszélyes anyagokat tartalmazhatnak. Ezeket az érvényes jogszabályoknak megfelelően kell ártalmatlanítani.

A GARANCIA NEM VONATKOZIK A KÖVETKEZŐKRE

- a gyártó által megadott rendeletetéstől eltérő alkalmazás miatti hibákra;
- a nem megfelelő kezelés, szállítás vagy nem megfelelő tárolás okozta károsodásokra;
- külső mechanikai hatások, hőhatás vagy vegyi behatások miatti károsodásokra;
- az áru szokásos használatból eredő elhasználódására;

Megszűnik továbbá a garancia abban az esetben, ha a felhasználó bármilyen szakszerűtlen változtatást vagy javítást végzett vagy kísérelt meg a berendezésen, kivéve a használati útmutatóban megadott tevékenységeket.

X. Garanciális feltételek

- A garanciális feltételeket részletesen a jótállási jegy tartalmazza.
- Az eladó köteles a fogyasztó számára az árut bemutatni és a jótállási jegyet szabályosan kitölteni. A jótállási jegybe minden adatot kitörölhetetlenül, az értékesítés időpontjában kell bevezetni.
- A termék kiválasztásakor át kell gondolni, hogy a termék a kívánt tulajdonságokkal rendelkezik-e. Nem lehet reklamációs ok, hogy a termék nem felel meg az elvárásainak.
- Garanciális javítási igény érvényesítésekor a terméket a szabályosan kitöltött jótállási jegy eredeti példányával és a vásárlást igazoló bizonylattal együtt kell átadni a viszonteladónak, a termék megvásárlásának helyén.
- A garancia kizárólag anyaghibák, gyártási hibák és a technológiai kialakítás miatti meghibásodásokra vonatkozik.
- Reklamáció esetén az árut tiszta állapotban, portól és szennyeződésektől mentesen kell átadni.
- A szerviz nem felelős azokkal a tartozékokkal kapcsolatban, amelyek nem tartoznak a termék alapfelszereléséhez. Kivételet képeznek azok az esetek, amikor a tartozékot nem lehet levenni a termék károsodása nélkül.



EK megfelelőségi nyilatkozat

Madal Bal a.s. • Lazy IV/3356, 760 01 Zlín • szervezetazonosító szám: 49433717

tanúsítja, hogy az alább megadott típusjelöléssel rendelkező termék, működési elve és kialakítása alapján, amely megegyezik a forgalomba hozott termék működési elvével és kialakításával, megfelel a kormányrendeletben előírt, vonatkozó biztonsági követelményeknek. Amennyiben a termék koncepciójában általunk jóvá nem hagyott módosítások történnek, a jelen nyilatkozat érvényét veszti.

**EXTOL PREMIUM HD 750 CA (8890012)
ÜTVEFŰRÓGÉP 750 W**

amelynek tervezése és gyártása az alábbi szabványokkal összhangban történt:

EN 55014-1:2000+A1, EN 55014-2:1997+A1;

EN 61000-3-2:2000, 61000-3-3:1995+A1;

EN 60745-1:2003+A1:2003, EN 60745-2-1:2003

illetve

és az alábbi jogszabályokkal összhangban történt (mindegyik esetében a hatályos szöveg):

2006/95/EGK;

a 91/263/EGK, a 92/31/EGK és a 93/68/EGK jogszabállyal módosított 89/336/EGK;

98/37/EGK;

Az EK megfelelőségi nyilatkozatot a Intertek, ETL SEMKO (Shanghai) minőségvizsgáló intézet által kiadott JSH05110807;
JSH05110808 számú tanúsítványok alapján adtuk ki.

A mért akusztikus nyomás: 96,1 dB(A)

A garantált akusztikus teljesítmény: 107,1 dB(A)

Azon év utolsó két számjegye, amelyben a terméket a CE jellel jelölték meg: 08

Zlín, 15.5. 2008



Martin Šenkýř

a részvénytársaság igazgatótanácsának tagja