

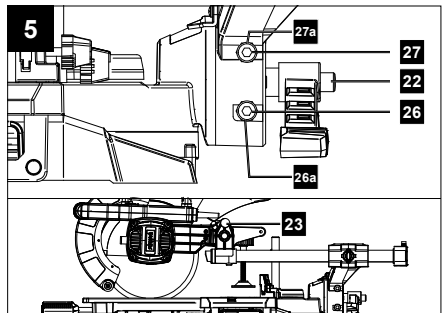
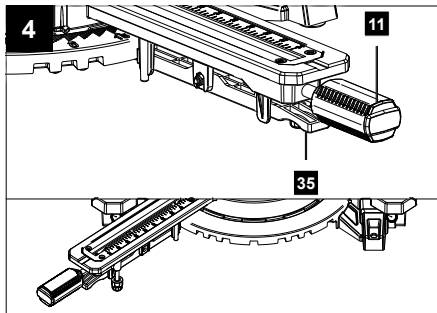
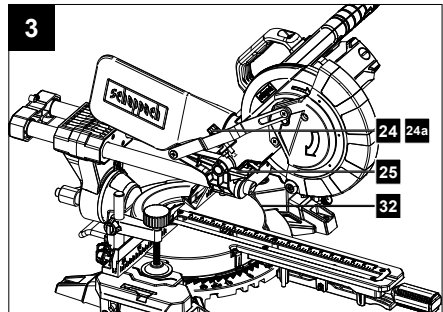
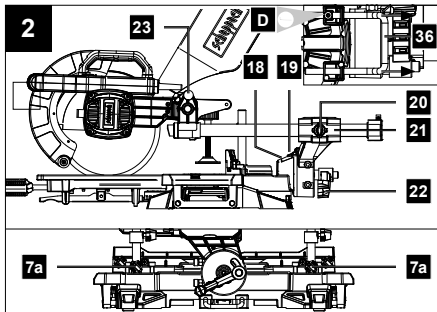
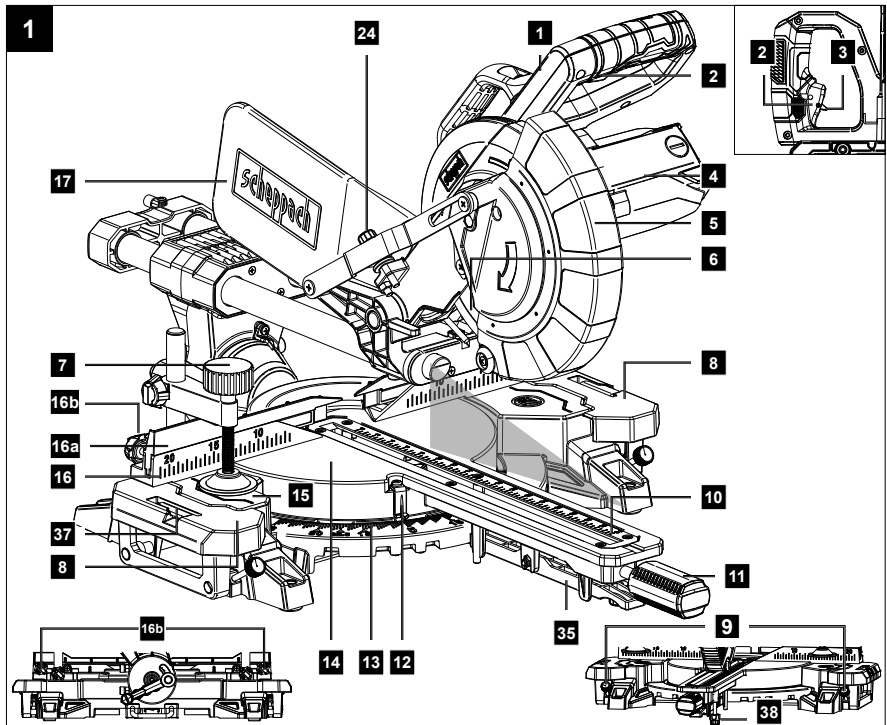
Art.Nr.
5901222901
AusgabeNr.
5901222901_0201
Rev.Nr.
13/06/2022

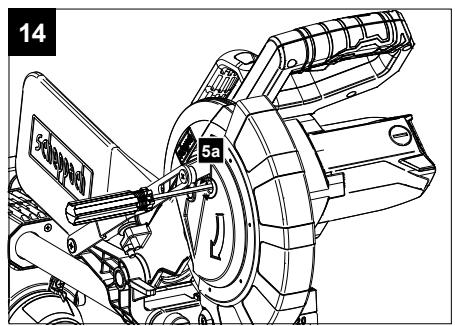
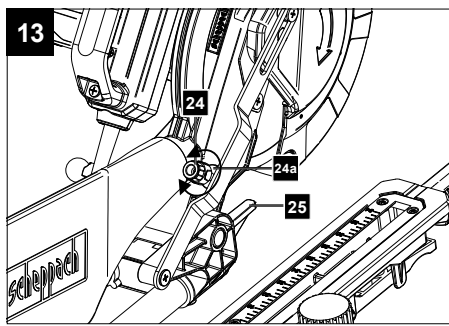
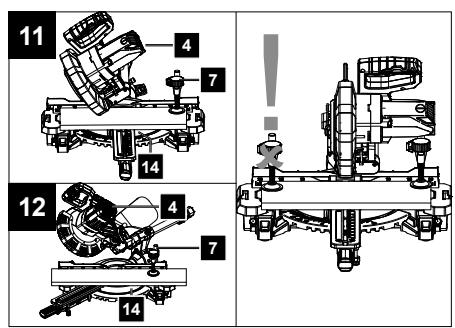
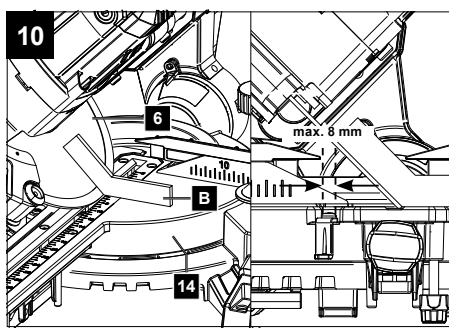
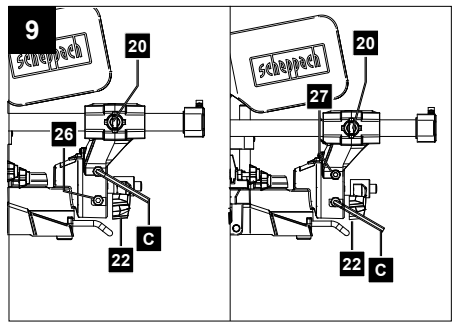
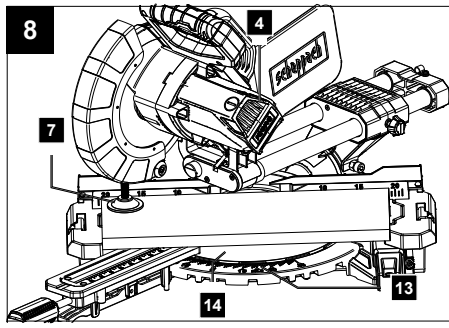
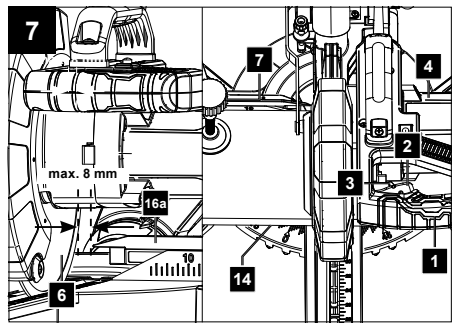
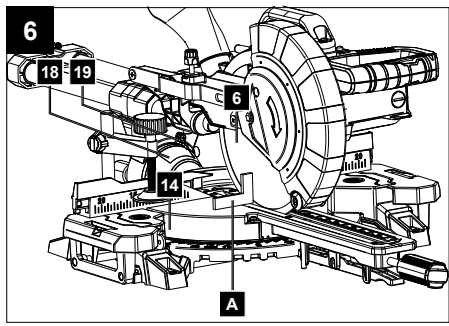


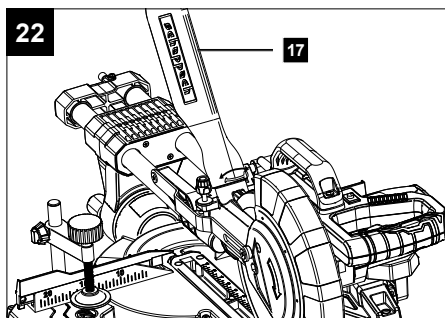
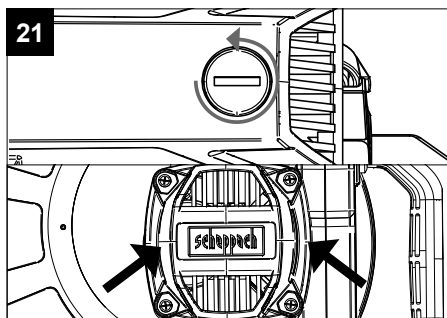
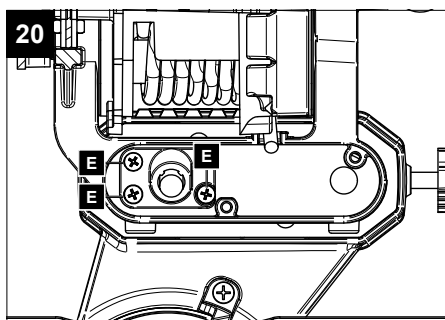
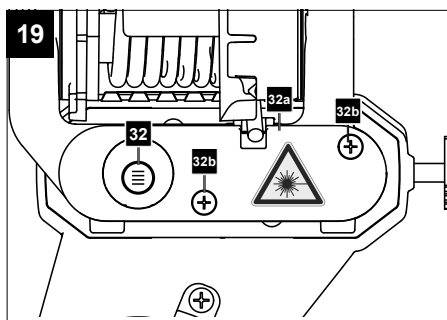
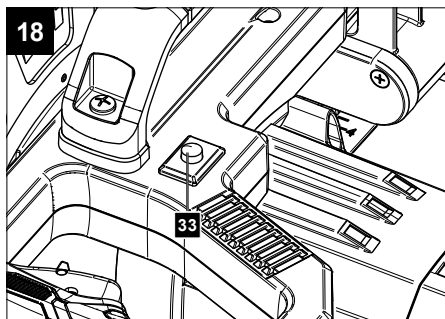
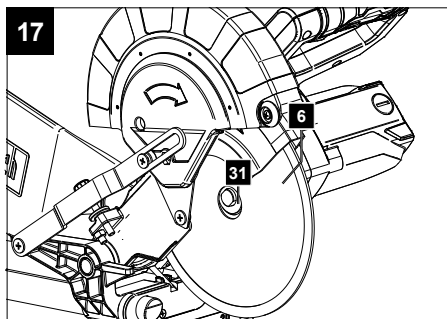
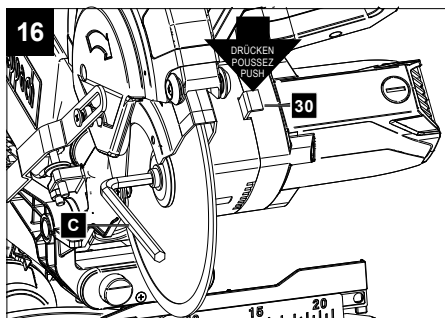
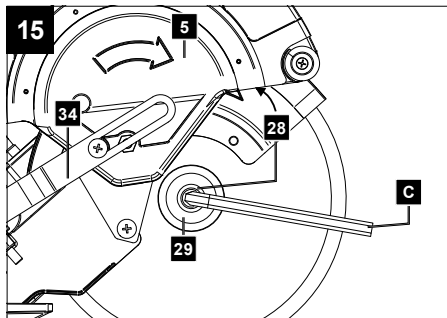
HM254SPX

DE	Kapp-, Zug- und Gehrungssäge Originalbedienungsanleitung	5
GB	Sliding cross-cut mitre saw Translation of original instruction manual	25
CZ	Kapovací, dvouruční pila a pila na pokos Překlad originálního návodu k obsluze	41
SK	Skracovacia, dvojrúčna a pokosová píla Preklad originálneho návodu na obsluhu	57
HU	Fejező, vonó- és gérvágó fűrész Eredeti használati utasítás fordítása	73
PL	Pilarka przesuwna do cięcia kąтового i ukośnego Tłumaczenie oryginalnej instrukcji obsługi	90
HR	Presječna, vlačna i kutna pila Prijevod originalnog priručnika za uporabu	108
SI	Čelilna, vlečna in zajeralna žaga Prevod originalnih navodil za uporabo	124

Nachdrucke, auch auszugsweise, bedürfen der Genehmigung.
Technische Änderungen vorbehalten. Abbildungen beispielhaft!







Erklärung der Symbole auf dem Gerät

	<p>Vor Inbetriebnahme Bedienungsanleitung und Sicherheitshinweise lesen und beachten!</p>
	<p>Tragen Sie einen Gehörschutz.</p>
	<p>Bei Staubentwicklung Atemschutz tragen!</p>
	<p>Tragen Sie eine Schutzbrille.</p>
	<p>Achtung! Verletzungsgefahr! Nicht in das laufende Sägeblatt greifen!</p>
 <div data-bbox="84 946 255 1010" style="border: 1px solid black; padding: 2px;"> <p>Achtung! - Laserstrahlung Nicht in den Strahl blicken! Laser Klasse 2 <small>Laserregulation nach EN 60825-1:2014 λ = 650 nm P_e < 1 mW</small></p> </div>	<p>Achtung! Laserstrahlung</p>
	<p>Schutzklasse II (Doppelisolierung)</p>

Inhaltsverzeichnis:**Seite:**

1.	Einleitung	7
2.	Gerätebeschreibung	7
3.	Lieferumfang	8
4.	Bestimmungsgemäße Verwendung	8
5.	Sicherheitshinweise	9
6.	Technische Daten	14
7.	Vor Inbetriebnahme	14
8.	Aufbau	15
9.	Bedienung	16
10.	Wartung	18
11.	Transport	20
12.	Lagerung	20
13.	Elektrischer Anschluss	20
14.	Entsorgung und Wiederverwertung	21
15.	Störungsabhilfe	22

1. Einleitung

Hersteller:

Scheppach GmbH
Günzburger Straße 69
D-89335 Ichenhausen

Verehrter Kunde,

Wir wünschen Ihnen viel Freude und Erfolg beim Arbeiten mit Ihrem neuen Gerät.

Hinweis:

Der Hersteller dieses Gerätes haftet nach dem geltenden Produkthaftungsgesetz nicht für Schäden, die an diesem Gerät oder durch dieses Gerät entstehen bei:

- unsachgemäßer Behandlung,
- Nichtbeachtung der Bedienungsanweisung,
- Reparaturen durch Dritte, nicht autorisierte Fachkräfte,
- Einbau und Austausch von nicht originalen Ersatzteilen,
- nicht bestimmungsgemäßer Verwendung,
- Ausfällen der elektrischen Anlage bei Nichtbeachtung der elektrischen Vorschriften und VDE-Bestimmungen 0100, DIN 57113 / VDE0113.

Beachten Sie:

Lesen Sie vor der Montage und vor Inbetriebnahme den gesamten Text der Bedienungsanleitung durch.

Diese Bedienungsanleitung soll es Ihnen erleichtern, Ihr Gerät kennenzulernen und dessen bestimmungsgemäße Einsatzmöglichkeiten zu nutzen.

Die Bedienungsanleitung enthält wichtige Hinweise, wie Sie mit dem Gerät sicher, fachgerecht und wirtschaftlich arbeiten, und wie Sie Gefahren vermeiden, Reparaturkosten sparen, Ausfallzeiten verringern und die Zuverlässigkeit und Lebensdauer des Gerätes erhöhen.

Zusätzlich zu den Sicherheitsbestimmungen dieser Bedienungsanleitung müssen Sie unbedingt die für den Betrieb des Gerätes geltenden Vorschriften Ihres Landes beachten.

Bewahren Sie die Bedienungsanleitung, in einer Plastikhülle geschützt vor Schmutz und Feuchtigkeit, bei dem Gerät auf. Sie muss von jeder Bedienungsperson vor Aufnahme der Arbeit gelesen und sorgfältig beachtet werden.

An dem Gerät dürfen nur Personen arbeiten, die im Gebrauch des Gerätes unterwiesen und über die damit verbundenen Gefahren unterrichtet sind. Das geforderte Mindestalter ist einzuhalten.

Neben den in dieser Bedienungsanleitung enthaltenen Sicherheitshinweisen und den besonderen Vorschriften Ihres Landes sind die für den Betrieb von baugleichen Maschinen allgemein anerkannten technischen Regeln zu beachten.

Wir übernehmen keine Haftung für Unfälle oder Schäden, die durch Nichtbeachten dieser Anleitung und den Sicherheitshinweisen entstehen.

2. Gerätebeschreibung (Abb. 1-22)

1. Handgriff
2. Ein-/Ausschalter
3. Sperrschalter
4. Maschinenkopf
5. Sägeblattschutz beweglich
- 5a. Befestigungsschraube
6. Sägeblatt
7. Spannvorrichtung
- 7a. Sterngriffschraube
8. Werkstückauflage
9. Feststellschraube für Werkstückauflage
10. Tischeinlage
11. Handgriff / Feststellschraube für Drehtisch
12. Zeiger
13. Skala
14. Drehtisch
15. Feststehender Sägetisch
16. Anschlagschiene
- 16a. Verschiebbare Anschlagschiene
- 16b. Feststellschraube
17. Spänefangsack
18. Winkelskala
19. Winkelzeiger
20. Feststellschraube für Zugführung
21. Zugführung
22. Feststellschraube
23. Sicherungsbolzen
24. Schraube für Schnitttiefebegrenzung
- 24a. Rändelmutter für Schnitttiefebegrenzung
25. Anschlag für Schnitttiefebegrenzung
26. Justierschraube (90°)
- 26a. Kontermutter (90°)
27. Justierschraube (45°)
- 27a. Kontermutter (45°)
28. Flanschscharbe
29. Außenflansch

- 30. Sägewellensperre
 - 31. Innenflansch
 - 32. Laser
 - 32a. Lasergehäuse Abdeckung
 - 32b. Kreuzschlitzschraube
 - 33. Ein-/Ausschalter Laser
 - 34. Führungsbügel
 - 35. Raststellungshebel
 - 36. Kippsicherung
 - 37. Längenschnagel
 - 38. Justierschraube
- A.) 90° Anschlagwinkel (Im Lieferumfang nicht enthalten)
 - B.) 45° Anschlagwinkel (Im Lieferumfang nicht enthalten)
 - C.) Innensechskantschlüssel, 6 mm
 - D.) Innensechskantschlüssel, 3 mm
 - E.) Kreuzschlitzschraube (Laser)

3. Lieferumfang

- Kapp- und Zugsäge
- 1 x Spannvorrichtung (7)
- 2 x Werkstückauflage (8) (vormontiert)
- Spänefangsack (17)
- Innensechskantschlüssel 6 mm (C)
- Innensechskantschlüssel 3 mm (D)
- Betriebsanleitung

4. Bestimmungsgemäße Verwendung

Die Kapp- und Zugsäge dient zum Kappen von Holz und Kunststoff, entsprechend der Maschinengröße. Die Säge ist nicht zum Schneiden von Brennholz geeignet.

Warnung!

Verwenden Sie das Gerät nicht zum Schneiden anderer Materialien als in der Bedienungsanleitung beschrieben.

Warnung!

Das mitgelieferte Sägeblatt ist ausschließlich zum Sägen von Holz bestimmt! Verwenden Sie dieses nicht zum Sägen von Brennholz!

Die Maschine darf nur nach ihrer Bestimmung verwendet werden. Jede weitere darüber hinausgehende Verwendung ist nicht bestimmungsgemäß. Für daraus hervorgerufene Schäden oder Verletzungen aller Art haftet der Benutzer/Bediener und nicht der Hersteller. Es dürfen nur für die Maschine geeignete Sägeblätter verwendet werden. Die Verwendung von Trennscheiben aller Art ist untersagt.

Bestandteil der bestimmungsgemäßen Verwendung ist auch die Beachtung der Sicherheitshinweise, sowie die Montageanleitung und Betriebshinweise in der Bedienungsanleitung.

Personen, welche die Maschine bedienen und warten, müssen mit dieser vertraut und über mögliche Gefahren unterrichtet sein.

Darüber hinaus sind die geltenden Unfallverhütungsvorschriften genauestens einzuhalten.

Sonstige allgemeine Regeln in arbeitsmedizinischen und sicherheitstechnischen Bereichen sind zu beachten.

Veränderungen an der Maschine schließen eine Haftung des Herstellers und daraus entstehende Schäden gänzlich aus.

Trotz bestimmungsmäßiger Verwendung können bestimmte Restrisikofaktoren nicht vollständig ausgeräumt werden. Bedingt durch Konstruktion und Aufbau der Maschine können folgende Punkte auftreten:

- Berührung des Sägeblattes im nicht abgedeckten Sägebereich.
- Eingreifen in das laufende Sägeblatt (Schnittverletzung).
- Rückschlag von Werkstücken und Werkstückteilen.
- Sägeblattbrüche.
- Herausschleudern von fehlerhaften Hartmetallteilen des Sägeblattes.
- Gehörschäden bei Nichtverwendung des nötigen Gehörschutzes.
- Gesundheitsschädliche Emissionen von Holzstäuben bei Verwendung in geschlossenen Räumen.

Bitte beachten Sie, dass unsere Geräte bestimmungsgemäß nicht für den gewerblichen, handwerklichen oder industriellen Einsatz konstruiert wurden. Wir übernehmen keine Gewährleistung, wenn das Gerät in Gewerbe-, Handwerks- oder Industriebetrieben sowie bei gleichzusetzenden Tätigkeiten eingesetzt wird.

5. Sicherheitshinweise

Allgemeine Sicherheitshinweise für Elektrowerkzeuge

⚠ WARNUNG! Lesen Sie alle Sicherheitshinweise, Anweisungen, Bilderungen und technischen Daten, mit denen dieses Elektrowerkzeug versehen ist. Versäumnisse bei der Einhaltung der nachfolgenden Anweisungen können elektrischen Schlag, Brand und/oder schwere Verletzungen verursachen.

Bewahren Sie alle Sicherheitshinweise und Anweisungen für die Zukunft auf.

Der in den Sicherheitshinweisen verwendete Begriff „Elektrowerkzeug“ bezieht sich auf netzbetriebene Elektrowerkzeuge (mit Netzleitung) oder auf akkubetriebene Elektrowerkzeuge (ohne Netzleitung).

1. Arbeitsplatzsicherheit

- **Halten Sie Ihren Arbeitsbereich sauber und gut beleuchtet.** Unordnung oder unbeleuchtete Arbeitsbereiche können zu Unfällen führen.
- **Arbeiten Sie mit dem Elektrowerkzeug nicht in explosionsgefährdeter Umgebung, in der sich brennbare Flüssigkeiten, Gase oder Stäube befinden.** Elektrowerkzeuge erzeugen Funken, die den Staub oder die Dämpfe entzünden können.
- **Halten Sie Kinder und andere Personen während der Benutzung des Elektrowerkzeugs fern.** Bei Ablenkung können Sie die Kontrolle über das Elektrowerkzeug verlieren.

2. Elektrische Sicherheit

- **Der Anschlussstecker des Elektrowerkzeuges muss in die Steckdose passen. Der Stecker darf in keiner Weise verändert werden. Verwenden Sie keine Adapterstecker gemeinsam mit schutzgeerdeten Elektrowerkzeugen.** Unveränderte Stecker und passende Steckdosen verringern das Risiko eines elektrischen Schlages.
- **Vermeiden Sie Körperkontakt mit geerdeten Oberflächen wie von Rohren, Heizungen, Herden und Kühlschränken.** Es besteht ein erhöhtes Risiko durch elektrischen Schlag, wenn Ihr Körper geerdet ist.

- **Halten Sie Elektrowerkzeuge von Regen oder Nässe fern.** Das Eindringen von Wasser in ein Elektrowerkzeug erhöht das Risiko eines elektrischen Schlages.
- **Zweckfremden Sie die Anschlussleitung nicht, um das Elektrowerkzeug zu tragen, aufzuhängen oder um den Stecker aus der Steckdose zu ziehen. Halten Sie die Anschlussleitung fern von Hitze, Öl, scharfen Kanten oder sich bewegenden Teilen.** Beschädigte oder verwickelte Anschlussleitungen erhöhen das Risiko eines elektrischen Schlages.
- **Wenn Sie mit einem Elektrowerkzeug im Freien arbeiten, verwenden Sie nur Verlängerungsleitungen, die auch für den Außenbereich geeignet sind.** Die Anwendung einer für den Außenbereich geeigneten Verlängerungsleitung verringert das Risiko eines elektrischen Schlages.
- **Wenn der Betrieb des Elektrowerkzeugs in feuchter Umgebung nicht vermeidbar ist, verwenden Sie einen Fehlerstromschutzschalter.** Der Einsatz eines Fehlerstromschutzschalters vermindert das Risiko eines elektrischen Schlages.

3. Sicherheit von Personen

- **Seien Sie aufmerksam, achten Sie darauf, was Sie tun, und gehen Sie mit Vernunft an die Arbeit mit einem Elektrowerkzeug. Benutzen Sie kein Elektrowerkzeug, wenn Sie müde sind oder unter dem Einfluss von Drogen, Alkohol oder Medikamenten stehen.** Ein Moment der Unachtsamkeit beim Gebrauch des Elektrowerkzeuges kann zu ernsthaften Verletzungen führen.
- **Tragen Sie persönliche Schutzausrüstung und immer eine Schutzbrille.** Das Tragen persönlicher Schutzausrüstung, wie Staubmaske, rutschfeste Sicherheitsschuhe, Schutzhelm oder Gehörschutz, je nach Art und Einsatz des Elektrowerkzeugs, verringert das Risiko von Verletzungen.
- **Vermeiden Sie eine unbeabsichtigte Inbetriebnahme. Vergewissern Sie sich, dass das Elektrowerkzeug ausgeschaltet ist, bevor Sie es an die Stromversorgung und/oder den Akku anschließen, es aufnehmen oder tragen.** Wenn Sie beim Tragen des Elektrowerkzeugs den Finger am Schalter haben oder das Elektrowerkzeug eingeschaltet an die Stromversorgung anschließen, kann dies zu Unfällen führen.

- **Entfernen Sie Einstellwerkzeuge oder Schraubenschlüssel, bevor Sie das Elektrowerkzeug einschalten.** Ein Werkzeug oder Schlüssel, der sich in einem drehenden Teil des Elektrowerkzeugs befindet, kann zu Verletzungen führen.
- **Vermeiden Sie eine abnormale Körperhaltung. Sorgen Sie für einen sicheren Stand und halten Sie jederzeit das Gleichgewicht.** Dadurch können Sie das Elektrowerkzeug in unerwarteten Situationen besser kontrollieren.
- **Tragen Sie geeignete Kleidung. Tragen Sie keine weite Kleidung oder Schmuck. Halten Sie Haare und Kleidung fern von sich bewegenden Teilen.** Lockere Kleidung, Schmuck oder lange Haare können von sich bewegenden Teilen erfasst werden.
- **Wenn Staubabsaug- und -auffangeinrichtungen montiert werden können, sind diese anzuschließen und richtig zu verwenden.** Verwendung einer Staubabsaugung kann Gefährdungen durch Staub verringern.
- **Wiegen Sie sich nicht in falscher Sicherheit und setzen Sie sich nicht über die Sicherheitsregeln für Elektrowerkzeuge hinweg, auch wenn Sie nach vielfachem Gebrauch mit dem Elektrowerkzeug vertraut sind.** Achtloses Handeln kann binnen Sekundenbruchteilen zu schweren Verletzungen führen.

4. Verwendung und Behandlung des Elektrowerkzeuges

- **Überlasten Sie das Elektrowerkzeug nicht. Verwenden Sie für Ihre Arbeit das dafür bestimmte Elektrowerkzeug.** Mit dem passenden Elektrowerkzeug arbeiten Sie besser und sicherer im angegebenen Leistungsbereich.
- **Benutzen Sie kein Elektrowerkzeug, dessen Schalter defekt ist.** Ein Elektrowerkzeug, das sich nicht mehr ein- oder ausschalten lässt, ist gefährlich und muss repariert werden.
- **Ziehen Sie den Stecker aus der Steckdose und/oder entfernen Sie einen abnehmbaren Akku, bevor Sie Geräteeinstellungen vornehmen, Einsatzwerkzeugteile wechseln oder das Elektrowerkzeug weglegen.** Diese Vorsichtsmaßnahme verhindert den unbeabsichtigten Start des Elektrowerkzeugs.

- **Bewahren Sie unbenutzte Elektrowerkzeuge außerhalb der Reichweite von Kindern auf. Lassen Sie keine Personen das Elektrowerkzeug benutzen, die mit diesem nicht vertraut sind oder diese Anweisungen nicht gelesen haben.** Elektrowerkzeuge sind gefährlich, wenn sie von unerfahrenen Personen benutzt werden.
- **Pflegen Sie Elektrowerkzeuge und Einsatzwerkzeug mit Sorgfalt. Kontrollieren Sie, ob bewegliche Teile einwandfrei funktionieren und nicht klemmen, ob Teile gebrochen oder so beschädigt sind, dass die Funktion des Elektrowerkzeugs beeinträchtigt ist. Lassen Sie beschädigte Teile vor dem Einsatz des Elektrowerkzeuges reparieren.** Viele Unfälle haben ihre Ursache in schlecht gewarteten Elektrowerkzeugen.
- **Halten Sie Schneidwerkzeuge scharf und sauber.** Sorgfältig gepflegte Schneidwerkzeuge mit scharfen Schneidkanten verkleben sich weniger und sind leichter zu führen.
- **Verwenden Sie Elektrowerkzeug, Zubehör, Einsatzwerkzeuge usw. entsprechend diesen Anweisungen. Berücksichtigen Sie dabei die Arbeitsbedingungen und die auszuführende Tätigkeit.** Der Gebrauch von Elektrowerkzeugen für andere als die vorgesehenen Anwendungen kann zu gefährlichen Situationen führen.
- **Halten Sie Griffe und Griffflächen trocken, sauber und frei von Öl und Fett.** Rutschige Griffe und Griffflächen erlauben keine sichere Bedienung und Kontrolle des Elektrowerkzeugs in unvorhergesehenen Situationen.

5. Service

- **Lassen Sie Ihr Elektrowerkzeug nur von qualifiziertem Fachpersonal und nur mit Original-Ersatzteilen reparieren.** Damit wird sichergestellt, dass die Sicherheit des Elektrowerkzeugs erhalten bleibt.

Sicherheitshinweise für Gehrungskappsägen

- a) **Gehrungskappsägen sind zum Schneiden von Holz oder holzartigen Produkten vorgesehen, sie können nicht zum Schneiden von Eisenwerkstoffen wie Stäben, Stangen, Schrauben usw. verwendet werden.** Abrasiver Staub führt zum Blockieren von beweglichen Teilen wie der unteren Schutzhaube. Schneidfunken verbrennen die untere Schutzhaube, die Einlegeplatte und andere Kunststoffteile.
- b) **Fixieren Sie das Werkstück nach Möglichkeit mit Zwingen. Wenn Sie das Werkstück mit der Hand festhalten, müssen Sie ihre Hand immer mindestens 100 mm von jeder Seite des Sägeblatts entfernt halten. Verwenden Sie diese Säge nicht zum Schneiden von Stücken, die zu klein sind, um sie einzuspannen oder mit der Hand zu halten.** Wenn ihre Hand zu nahe am Sägeblatt ist, besteht ein erhöhtes Verletzungsrisiko durch Kontakt mit dem Sägeblatt.
- c) **Das Werkstück muss unbeweglich sein und entweder festgespannt oder gegen den Anschlag und den Tisch gedrückt werden. Schieben Sie das Werkstück nicht in das Sägeblatt und schneiden Sie nie „freihändig“.** Lose oder sich bewegende Werkstücke könnten mit hoher Geschwindigkeit herausgeschleudert werden und zu Verletzungen führen.
- d) **Schieben Sie die Säge durch das Werkstück. Vermeiden Sie es, die Säge durch das Werkstück zu ziehen. Für einen Schnitt heben Sie den Sägekopf und ziehen ihn über das Werkstück, ohne zu schneiden. Dann schalten Sie den Motor ein, schwenken den Sägekopf nach unten und drücken die Säge durch das Werkstück.** Bei ziehendem Schnitt besteht die Gefahr, dass das Sägeblatt am Werkstück aufsteigt und die Sägeblatteinheit dem Bediener gewaltsam entgegengeschleudert wird.
- e) **Kreuzen Sie nie die Hand über die vorgesehene Schnittlinie, weder vor noch hinter dem Sägeblatt.** Abstützen des Werkstücks „mit gekreuzten Händen“, d. h. Halten des Werkstücks rechts neben dem Sägeblatt mit der linken Hand oder umgekehrt, ist sehr gefährlich.
- f) **Greifen Sie bei rotierendem Sägeblatt nicht hinter den Anschlag. Unterschreiten Sie nie einen Sicherheitsabstand von 100 mm zwischen Hand und rotierendem Sägeblatt (gilt auf beiden Seiten des Sägeblatts, z. B. beim Entfernen von Holzabfällen).** Die Nähe des rotierenden Sägeblatts zu ihrer Hand ist möglicherweise nicht erkennbar, und Sie können schwer verletzt werden.
- g) **Prüfen Sie das Werkstück vor dem Schneiden. Wenn das Werkstück gebogen oder verzogen ist, spannen Sie es mit der nach außen gekrümmten Seite zum Anschlag. Stellen Sie immer sicher, dass entlang der Schnittlinie kein Spalt zwischen Werkstück, Anschlag und Tisch ist.** Gebogene oder verzogene Werkstücke können sich verdrehen oder verlagern und ein Klemmen des rotierenden Sägeblatts beim Schneiden verursachen. Es dürfen keine Nägel oder Fremdkörper im Werkstück sein.
- h) **Verwenden Sie die Säge erst, wenn der Tisch frei von Werkzeugen, Holzabfällen usw. ist; nur das Werkstück darf sich auf dem Tisch befinden.** Kleine Abfälle, lose Holzstücke oder andere Gegenstände, die mit dem rotierenden Blatt in Berührung kommen, können mit hoher Geschwindigkeit weggeschleudert werden.
- i) **Schneiden Sie jeweils nur ein Werkstück.** Mehrfach gestapelte Werkstücke lassen sich nicht angemessen spannen oder festhalten und können beim Sägen ein Klemmen des Blatts verursachen oder verrutschen.
- j) **Sorgen Sie dafür, dass die Gehrungskappsäge vor Gebrauch auf einer ebenen, festen Arbeitsfläche steht.** Eine ebene und feste Arbeitsfläche verringert die Gefahr, dass die Gehrungskappsäge instabil wird.
- k) **Planen Sie ihre Arbeit. Achten Sie bei jedem Verstellen der Sägeblattneigung oder des Gehrungswinkels darauf, dass der verstellbare Anschlag richtig justiert ist und das Werkstück abstützt, ohne mit dem Blatt oder der Schutzhaube in Berührung zu kommen.** Ohne die Maschine einzuschalten und ohne Werkstück auf dem Tisch ist eine vollständige Schnittbewegung des Sägeblatts zu simulieren, um sicherzustellen, dass es nicht zu Behinderungen oder der Gefahr des Schneidens in den Anschlag kommt.

- i) **Sorgen Sie bei Werkstücken, die breiter oder länger als die Tischoberseite sind, für eine angemessene Abstützung, z. B. durch Tischverlängerungen oder Sägeböcke.** Werkstücke, die länger oder breiter als der Tisch der Gehrungskappsäge sind, können kippen, wenn sie nicht fest abgestützt sind. Wenn ein abgeschnittenes Stück Holz oder das Werkstück kippt, kann es die untere Schutzhaube anheben oder unkontrolliert vom rotierenden Blatt weggeschleudert werden.
- m) **Ziehen Sie keine anderen Personen als Ersatz für eine Tischverlängerung oder zur zusätzlichen Abstützung heran.** Eine instabile Abstützung des Werkstücks kann zum Klemmen des Blatts führen. Auch kann sich das Werkstück während des Schnitts verschieben und Sie und den Helfer in das rotierende Blatt ziehen.
- n) **Das abgeschnittene Stück darf nicht gegen das rotierende Sägeblatt gedrückt werden.** Wenn wenig Platz ist, z. B. bei Verwendung von Längsanschlägen, kann sich das abgeschnittene Stück mit dem Blatt verkeilen und gewaltsam weggeschleudert werden.
- o) **Verwenden Sie immer eine Zwinge oder eine geeignete Vorrichtung, um Rundmaterial wie Stangen oder Rohre ordnungsgemäß abzustützen.** Stangen neigen beim Schneiden zum Wegrollen, wodurch sich das Blatt „festbeißen“ und das Werkstück mit Ihrer Hand in das Blatt gezogen werden kann.
- p) **Lassen Sie das Blatt die volle Drehzahl erreichen, bevor Sie in das Werkstück schneiden.** Dies verringert das Risiko, dass das Werkstück fortgeschleudert wird.
- q) **Wenn das Werkstück eingeklemmt wird oder das Blatt blockiert, schalten Sie die Gehrungskappsäge aus. Warten Sie, bis alle beweglichen Teile zum Stillstand gekommen sind, ziehen Sie den Netzstecker und/oder nehmen Sie den Akku heraus. Entfernen Sie anschließend das eingeklemmte Material.** Wenn Sie bei einer solchen Blockierung weitersägen, kann es zum Verlust der Kontrolle oder zu Beschädigungen der Gehrungskappsäge kommen.
- r) **Lassen Sie nach beendetem Schnitt den Schalter los, halten Sie den Sägekopf unten und warten Sie den Stillstand des Blatts ab, bevor Sie das abgeschnittene Stück entfernen.** Es ist sehr gefährlich, mit der Hand in die Nähe des auslaufenden Blatts zu reichen.

- s) **Halten Sie den Handgriff gut fest, wenn Sie einen unvollständigen Sägeschnitt ausführen oder wenn Sie den Schalter loslassen, bevor der Sägekopf seine untere Lage erreicht hat.** Durch die Bremswirkung der Säge kann der Sägekopf ruckartig nach unten gezogen werden, was zu einem Verletzungsrisiko führt.

Sicherheitshinweise für den Umgang mit Sägeblättern

1. Verwenden Sie keine beschädigten oder deformierten Sägeblätter.
2. Verwenden Sie keine Sägeblätter mit Rissen. Mustern Sie gerissene Sägeblätter aus. Eine Instandsetzung ist nicht zulässig.
3. Verwenden Sie keine aus Schnellarbeitsstahl gefertigten Sägeblätter.
4. Kontrollieren Sie den Zustand der Sägeblätter, bevor Sie die Kapp- und Zugsäge benutzen.
5. Verwenden Sie ausschließlich Sägeblätter, die für den zu schneidenden Werkstoff geeignet sind.
6. Verwenden Sie nur die vom Hersteller festgelegten Sägeblätter.
Die Sägeblätter müssen, wenn Sie zum Bearbeiten von Holz oder ähnlichen Werkstoffen vorgesehen sind, EN 847-1 entsprechen.
7. Verwenden Sie keine Sägeblätter aus hochlegiertem Schnellarbeitsstahl (HSS).
8. Verwenden Sie nur Sägeblätter, deren höchstzulässige Drehzahl nicht geringer ist als die maximale Spindeldrehzahl der Kapp- und Zugsäge und die für den zu schneidenden Werkstoff geeignet sind.
9. Beachten Sie die Drehrichtung des Sägeblatts.
10. Setzen Sie nur Sägeblätter ein, wenn Sie den Umgang damit beherrschen.
11. Beachten Sie die Höchstdrehzahl. Die auf dem Sägeblatt angegebene Höchstdrehzahl darf nicht überschritten werden. Halten Sie, falls angegeben, den Drehzahlbereich ein.
12. Reinigen Sie die Spannflächen von Verschmutzungen, Fett, Öl und Wasser.
13. Verwenden Sie keine losen Reduzierringe oder -buchsen zum Reduzieren von Bohrungen bei Sägeblättern.
14. Achten Sie darauf, dass fixierte Reduzierringe zum Sichern des Sägeblatts den gleichen Durchmesser und mindestens 1/3 des Schnittdurchmessers haben.

15. Stellen Sie sicher, dass fixierte Reduzierringe parallel zueinander sind.
16. Handhaben Sie Sägeblätter mit Vorsicht. Bewahren Sie sie am besten in der Originalverpackung oder speziellen Behältnissen auf. Tragen Sie Schutzhandschuhe, um die Griffsicherheit zu verbessern und das Verletzungsrisiko weiter zu mindern.
17. Stellen Sie vor der Benutzung von Sägeblättern sicher, dass alle Schutzvorrichtungen ordnungsgemäß befestigt sind.
18. Vergewissern Sie sich vor dem Einsatz, dass das von Ihnen benutzte Sägeblatt den technischen Anforderungen dieser Kapp- und Zugsäge entspricht und ordnungsgemäß befestigt ist.
19. Benutzen Sie das mitgelieferte Sägeblatt nur für Sägearbeiten in Holz, niemals zum Bearbeiten von Metallen.
20. Verwenden Sie nur ein Sägeblatt mit einem Durchmesser entsprechend den Angaben auf der Säge.
21. Verwenden Sie zusätzliche Werkstück-Auflagen, wenn dies für die Stabilität des Werkstücks notwendig ist.
22. Die Verlängerungen der Werkstückauflage müssen während der Arbeit immer befestigt und verwendet werden.
23. Ersetzen Sie die abgenutzte Tischeinlage!
24. Vermeiden Sie ein Überhitzen der Sägezähne.
25. Vermeiden Sie beim Sägen von Kunststoffen, dass der Kunststoff schmilzt.
Verwenden Sie dazu die richtigen Sägeblätter. Tauschen Sie die beschädigten oder abgenutzten Sägeblätter rechtzeitig aus.
Wenn sich das Sägeblatt überhitzt, stoppen Sie die Maschine. Lassen Sie das Sägeblatt zuerst abkühlen, bevor Sie mit dem Gerät erneut arbeiten.



Achtung: Laserstrahlung
Nicht in den Strahl blicken
Laserklasse 2



Schützen Sie sich und Ihre Umwelt durch geeignete Vorsichtsmaßnahmen vor Unfallgefahren!

- Nicht direkt mit ungeschütztem Auge in den Laserstrahl blicken.
- Niemals direkt in den Strahlengang blicken.
- Den Laserstrahl nie auf reflektierende Flächen und Personen oder Tiere richten. Auch ein Laserstrahl mit geringer Leistung kann Schäden am Auge verursachen.
- Vorsicht - wenn andere als die hier angegebenen Verfahrensweisen ausgeführt werden, kann dies zu einer gefährlichen Strahlungsexposition führen.
- Lasermodul niemals öffnen. Es könnte unerwartet zu einer Strahlenexposition kommen.
- Der Laser darf nicht gegen einen Laser anderen Typs ausgetauscht werden.
- Reparaturen am Laser dürfen nur vom Hersteller des Lasers oder einem autorisierten Vertreter vorgenommen werden.

Restrisiken

Das Elektrowerkzeug ist nach dem Stand der Technik und den anerkannten sicherheitstechnischen Regeln gebaut. Dennoch können beim Arbeiten einzelne Restrisiken auftreten.

- Gefährdung der Gesundheit durch Strom bei Verwendung nicht ordnungsgemäßer Elektro-Anschlussleitungen.
- Desweiteren können trotz aller getroffener Vorkehrungen nicht offensichtliche Restrisiken bestehen.
- Restrisiken können minimiert werden, wenn die „Sicherheitshinweise“ und die „Bestimmungsgemäße Verwendung“, sowie die Bedienungsanweisung insgesamt beachtet werden.
- Belasten Sie die Maschine nicht unnötig: zu starker Druck beim Sägen beschädigt das Sägeblatt schnell, was zu einer Leistungsverminderung der Maschine bei der Verarbeitung und in der Schnittgenauigkeit führt.
- Beim Schneiden von Plastikmaterial verwenden Sie bitte immer Klemmen: die Teile, die gesägt werden sollen, müssen immer zwischen den Klemmen fixiert werden.
- Vermeiden Sie zufällige Inbetriebsetzungen der Maschine: beim Einführen des Steckers in die Steckdose darf die Starttaste nicht gedrückt werden.
- Verwenden Sie das Werkzeug, das in diesem Handbuch empfohlen wird. So erreichen Sie, dass Ihre Maschine optimale Leistungen erbringt.
- Halten Sie Ihre Hände vom Arbeitsbereich fern, wenn die Maschine in Betrieb ist.

- Bevor Sie Einstell- oder Wartungsarbeiten vornehmen, lassen Sie die Starttaste los und ziehen den Netzstecker.

Warnung!

Dieses Elektrowerkzeug erzeugt während des Betriebes ein elektromagnetisches Feld. Dieses Feld kann unter bestimmten Umständen aktive oder passive medizinische Implantate beeinträchtigen. Um die Gefahr von ernsthaften oder tödlichen Verletzungen zu verringern, empfehlen wir Personen mit medizinischen Implantaten ihren Arzt und den Hersteller vom medizinischen Implantat zu konsultieren, bevor das Elektrowerkzeug bedient wird.

6. Technische Daten

Wechselstrommotor.....	220 - 240 V~ 50 Hz
Nennleistung S1.....	1800 Watt
Betriebsart	S6 25%* 2200 W
Leerlaufdrehzahl n_0	4800 min ⁻¹
Hartmetallsägeblatt	ø 254 x ø 30 x 2,8 mm
Anzahl der Zähne	48
Maximale Zahnbreite des Sägeblattes	3 mm
Schwenkbereich	-45° / 0° / +45°
Gehrungsschnitt	0° bis 45° nach links
Sägebreite bei 90°	340 x 90 mm
Sägebreite bei 45°	240 x 90 mm
Sägebreite bei 2 x 45°	
(Doppelgehrungsschnitt).....	240 x 46 mm
Schutzklasse	II /
Gewicht	ca. 14,4 kg
Laserklasse.....	2
Wellenlänge Laser.....	650 nm
Leistung Laser	< 1 mW

* Betriebsart S6, ununterbrochener periodischer Betrieb. Der Betrieb setzt sich aus einer Anlaufzeit, einer Zeit mit konstanter Belastung und einer Leerlaufzeit zusammen. Die Spieldauer beträgt 10 min, die relative Einschaltdauer beträgt 25% der Spieldauer.

Das Werkstück muss mindestens eine Höhe von 3 mm und eine Breite von 10 mm haben. Achten Sie darauf, dass das Werkstück immer mit der Spannvorrichtung gesichert wird.

Geräusch

Die Geräuschwerte wurden entsprechend EN 62841 ermittelt.

Schalldruckpegel L_{pA}	96,5 dB(A)
Unsicherheit K_{pA}	3 dB
Schalleistungspegel L_{WA}	109,5 dB(A)
Unsicherheit K_{WA}	3 dB

Tragen Sie einen Gehörschutz.

Die Einwirkung von Lärm kann Hörverlust bewirken.

Die angegebenen Geräuschemissionswerte sind nach einem genormten Prüfverfahren gemessen worden und können zum Vergleich eines Elektrowerkzeugs mit einem anderen verwendet werden.

Die angegebenen Geräuschemissionswerte können auch zu einer vorläufigen Einschätzung der Belastung verwendet werden.

Warnung:

- Die Geräuschemissionen können während der tatsächlichen Benutzung des Elektrowerkzeugs von den Angabewerten abweichen, abhängig von der Art und Weise, in der das Elektrowerkzeug verwendet wird, insbesondere, welche Art von Werkstück bearbeitet wird.
- Versuchen Sie, die Belastung so gering wie möglich zu halten. Beispielhafte Maßnahmen: die Begrenzung der Arbeitszeit. Dabei sind alle Anteile des Betriebszyklus zu berücksichtigen (beispielsweise Zeiten, in denen das Elektrowerkzeug abgeschaltet ist, und solche, in denen es zwar eingeschaltet ist, aber ohne Belastung läuft).

7. Vor Inbetriebnahme

- Öffnen Sie die Verpackung und nehmen Sie das Gerät vorsichtig heraus.
- Entfernen Sie das Verpackungsmaterial sowie Verpackungs- und Transportsicherungen (falls vorhanden).
- Überprüfen Sie, ob der Lieferumfang vollständig ist.
- Kontrollieren Sie das Gerät und die Zubehörteile auf Transportschäden.
- Bewahren Sie die Verpackung nach Möglichkeit bis zum Ablauf der Garantiezeit auf.

ACHTUNG

Gerät und Verpackungsmaterialien sind kein Kinderspielzeug! Kinder dürfen nicht mit Kunststoff-beuteln, Folien und Kleinteilen spielen! Es besteht Verschluckungs- und Erstickungsgefahr!

- Die Maschine muss standsicher aufgestellt werden. Befestigen Sie die Maschine auf einer Werkbank, einem Untergestell o. ä. Stecken Sie 4 Schrauben (nicht im Lieferumfang enthalten) in die Bohrungen am feststehenden Sägertisch (15). Ziehen Sie die Schrauben fest.
- Die vorinstallierte Kipp Sicherung (36) an der Unterseite der Säge lösen, komplett ausziehen und mittels des Innensechskantschlüssels (D) wieder sichern.
- Justierschraube (38) auf das Niveau der Tischplatte einstellen, um ein Kippen der Maschine zu vermeiden.
- Vor Inbetriebnahme müssen alle Abdeckungen und Sicherheitsvorrichtungen ordnungsgemäß montiert sein.
- Das Sägeblatt muss frei laufen können.
- Bei bereits bearbeitetem Holz auf Fremdkörper, wie z.B. Nägel oder Schrauben usw., achten.
- Bevor Sie den Ein-/Ausschalter betätigen, vergewissern Sie sich, ob das Sägeblatt richtig montiert ist und bewegliche Teile leichtgängig sind.
- Überzeugen Sie sich vor dem Anschließen der Maschine, dass die Daten auf dem Typenschild mit den Netzdaten übereinstimmen.

7.1 Prüfung Sicherheitseinrichtung Sägeblattschutz beweglich (5)

Der Sägeblattschutz schützt vor versehentlichem Berühren des Sägeblattes und vor herumfliegenden Spänen.

Funktion überprüfen

Dazu die Säge nach unten klappen:

- Der Sägeblattschutz muss das Sägeblatt beim Herunterschwenken freigeben, ohne andere Teile zu berühren.
- Beim Hochklappen der Säge in die Ausgangsstellung muss der Sägeblattschutz automatisch das Sägeblatt abdecken.

8. Aufbau

8.1 Kapp- und Zugsäge aufbauen (Abb. 1/2/4)

- Zum Verstellen des Drehtisches (14) den Handgriff (11) ca. 2 Umdrehungen lockern und den Raststellungshebel (35) mit dem Zeigefinger nach oben ziehen.
- Drehtisch (14) und Zeiger (12) auf das gewünschte Winkelmaß der Skala (13) drehen und mit dem Handgriff (11) fixieren.
- Drücken Sie den Maschinenkopfes (4) leicht nach unten. Durch gleichzeitiges Herausziehen und Drehen des Sicherungsbolzens (23) aus der Motorhalterung, wird die Säge aus der unteren Stellung entriegelt.
- Sicherungsbolzen (23) um 90 Grad drehen, um diesen in der entriegelten Position zu fixieren.
- Maschinenkopf (4) nach oben schwenken.
- Die Spannvorrichtungen (7) können beidseitig an dem feststehenden Sägertisch (15) befestigt werden. Stecken Sie die Spannvorrichtungen (7) in die dafür vorgesehenen Bohrungen an der Hinterseite der Anschlagsschiene (16) und sichern diese über die Sterngriffschrauben (7a). Bei Gehrungsschnitten 0°- 45° ist die Spannvorrichtung (7) nur einseitig (rechts) zu montieren (siehe Bild 11-12).
- Der Maschinenkopf (4) kann durch Lösen der Feststellschraube (22), nach links auf max. 45° geneigt werden.
- Die Werkstückauflagen (8) müssen während der Arbeit immer befestigt und verwendet werden. Stellen Sie die gewünschte Ausladung ein, indem Sie die Feststellschraube (9) lösen. Danach ziehen Sie die Feststellschraube (9) wieder fest.

8.2 Spänefangsack (Abb. 1/2/2)

Die Säge ist mit einem Spänefangsack (17) für Späne ausgestattet.

Drücken Sie die Metallringflügel des Spänefangsack (17) zusammen und bringen Sie ihn an der Auslassöffnung im Motorbereich an.

Der Spänefangsack (17) kann über den Reißverschluss auf der Unterseite entleert werden.

8.2.1 Anschluss an eine externe Staubabsaugung

- Schließen Sie den Absaugschlauch an die Staubabsaugung an.
- Die Staubabsaugung muss für das zu bearbeitende Material geeignet sein.

- Benutzen Sie zum Absaugen von besonders gesundheitsschädlichen oder krebserregenden Stäuben eine spezielle Absaugvorrichtung.

8.3 Feinjustierung des Anschlags für Kappschnitt 90° (Abb. 1/2/5/6)

Benötigtes Werkzeug:

- Innensechskantschlüssel 6 mm
- Gabelschlüssel SW13 (nicht im Lieferumfang enthalten)
- **Anschlagwinkel nicht im Lieferumfang enthalten.**
- Den Maschinenkopf (4) nach unten senken und mit dem Sicherungsbolzen (23) fixieren.
- Feststellschraube (22) lockern.
- Anschlagwinkel (A) zwischen Sägeblatt (6) und Drehtisch (14) anlegen.
- Lösen Sie die Kontermutter (26a).
- Die Justierschraube (26) soweit verstellen, bis der Winkel zwischen Sägeblatt (6) und Drehtisch (14) 90° beträgt.
- Ziehen Sie die Kontermutter (26a) wieder fest.
- Überprüfen Sie abschließend die Position der Winkelanzeige. Falls erforderlich, Zeiger (19) mit Kreuzschlitzschraubendreher lösen, auf 0°-Position der Skala (18) setzen und Halteschraube wieder festziehen.

8.4 Feinjustierung des Anschlags für Gehrungsschnitt 45° (Abb. 1/2/5/9/10)

Benötigtes Werkzeug:

- Innensechskantschlüssel 6 mm
- Gabelschlüssel SW13 (nicht im Lieferumfang enthalten)
- **Anschlagwinkel nicht im Lieferumfang enthalten.**
- Den Maschinenkopf (4) nach unten senken und mit dem Sicherungsbolzen (23) fixieren.
- Den Drehtisch (14) auf 0° Stellung fixieren.
- **Achtung!**
Die verschiebbare Anschlagsschiene (16a) muss für Gehrungsschnitte (geeigneter Sägekopf) in der äußeren Position fixiert werden. (**Linke Seite**).
- Öffnen Sie die Feststellschraube (16b) der verschiebbaren Anschlagsschienen (16a) und schieben Sie die verschiebbaren Anschlagsschienen (16a) nach außen.

- Die verschiebbaren Anschlagsschienen (16a) müssen so arretiert werden, dass der Abstand zwischen Anschlagsschienen (16a) und Sägeblatt (6) mindestens 8 mm beträgt.
- Die verschiebbare Anschlagsschiene (16a) muss sich in der inneren Position befinden (**Rechte Seite**).
- Prüfen Sie vor dem Schnitt, dass zwischen den Anschlagsschienen (16a) und dem Sägeblatt (6) keine Kollision möglich ist.
- Die Feststellschraube (22) lösen und mit dem Handgriff (1) den Maschinenkopf (4) nach links, auf 45° neigen.
- 45°-Anschlagwinkel (B) zwischen Sägeblatt (6) und Drehtisch (14) anlegen.
- Kontermutter (27a) lösen und Justierschraube (27) soweit verstellen, bis der Winkel zwischen Sägeblatt (6) und Drehtisch (14) genau 45° beträgt.
- Ziehen Sie die Kontermutter (27a) wieder fest.
- Überprüfen Sie abschließend die Position der Winkelanzeige. Falls erforderlich, Zeiger (19) mit Kreuzschlitzschraubendreher lösen, auf 45°-Position der Skala (18) setzen und Halteschraube wieder festziehen.

9. Bedienung

9.1 Betrieb Laser (Abb. 18)

- **Einschalten:** Ein-/Ausschalter Laser (33) 1x drücken. Auf das zu bearbeitende Werkstück wird eine Laserlinie projiziert, die die genaue Schnittführung anzeigt.
- **Ausschalten:** Ein-/Ausschalter Laser (33) erneut drücken.

9.2 Schnitttiefenbegrenzung (Nut sägen) (Abb. 3/13)

⚠ WARNUNG

Rückschlaggefahr! Beim Anfertigen von Nuten ist es besonders wichtig, dass kein seitlicher Druck auf das Sägeblatt ausgeübt wird. Der Sägekopf kann sonst plötzlich hochschlagen! Benutzen Sie beim Anfertigen von Nuten eine Spannvorrichtung. Vermeiden Sie seitlichen Druck auf den Sägekopf.

- Mittels der Schraube (24) kann die Schnitttiefe stufenlos eingestellt werden. Hierzu Rändelmutter an der Schraube (24a) lösen. Die gewünschte Schnitttiefe durch Eindrehen oder Herausdrehen der Schraube (24) einstellen. Anschließend die Rändelmutter (24a) wieder an der Schraube (24) festziehen.

- Überprüfen Sie die Einstellung anhand eines Probe-schnittes.

9.3 Serienschritt

Für wiederholte Schnitte mit der gleichen Länge kann der Längenanschlag (37) aufgeklappt werden. Sie können den Längenanschlag (37) auf der rechten und auf der linken Seite nutzen.

- Klappen Sie den Längenanschlag (37) nach oben.
- Lösen Sie die Feststellschraube für die Werkstück-auflage (9).
- Ziehen Sie die Werkstückauflage (8) heraus.
- Stellen Sie das gewünschte Maß zwischen Säge-blatt und Längenanschlag (37) ein.
- Ziehen Sie die Feststellschraube für die Werkstück-auflage (9) wieder fest.
- Führen Sie die Schnitte durch, wie unter 10.4 bis 10.7 beschrieben.

9.4 Kappschnitt 90° und Drehtisch 0° (Abb. 1/2/7)

Bei Schnittbreiten bis ca. 100 mm kann die Zugfunktion der Säge mit der Feststellschraube (20) in der hinteren Position fixiert werden. In dieser Position kann die Maschine im Kapp-Betrieb betrieben werden. Sollte die Schnittbreite über 100 mm liegen, muss darauf geachtet werden, dass die Feststellschraube (20) locker und der Maschinenkopf (4) beweglich ist.

Achtung!

Die verschiebbaren Anschlagsschienen (16a) müssen für 90° - Kappschnitte in der inneren Position fixiert werden.

- Öffnen Sie die Feststellschrauben (16b) der verschiebbaren Anschlagsschienen (16a) und schieben Sie die verschiebbare Anschlagsschienen (16a) nach innen.
- Die verschiebbaren Anschlagsschienen (16a) müssen so arretiert werden, dass der Abstand zwischen Anschlagsschienen (16a) und Sägeblatt (6) maximal 8 mm beträgt.
- Prüfen Sie vor dem Schnitt, dass zwischen den Anschlagsschienen (16a) und dem Sägeblatt (6) keine Kollision möglich ist.
- Feststellschrauben (16b) wieder anziehen.
- Maschinenkopf (4) in die obere Position bringen.
- Maschinenkopf (4) am Handgriff (1) nach hinten schieben und gegebenenfalls in dieser Position fixieren (je nach Schnittbreite).
- Legen Sie das zu schneidende Holz an die Anschlagsschiene (16) und auf den Drehtisch (14).

- Das Material mit den Spannvorrichtungen (7) auf dem feststehenden Säge Tisch (15) feststellen, um ein Verschieben während des Schneidvorgangs zu verhindern.

- Sperrschalter (3) entriegeln und Ein-/Ausschalter (2) drücken, um den Motor einzuschalten.
- **Bei fixierter Zugführung (21):** Maschinenkopf (4) mit dem Handgriff (1) gleichmäßig und mit leichtem Druck nach unten bewegen, bis das Sägeblatt (6) das Werkstück durchschnitten hat.
- **Bei nicht fixierter Zugführung (21):** Maschinenkopf (4) nach ganz vorne ziehen. Den Handgriff (1) gleichmäßig und mit leichtem Druck ganz nach unten absenken. Nun Maschinenkopf (4) langsam und gleichmäßig ganz nach hinten schieben, bis das Sägeblatt (6) das Werkstück vollständig durchschnitten hat.
- Nach Beendigung des Sägevorgangs Maschinenkopf wieder in die obere Ruhestellung bringen und Ein-/Ausschalter (2) loslassen.

Achtung! Durch die Rückholfeder schlägt die Maschine automatisch nach oben. Handgriff (1) nach Schnittende nicht loslassen, sondern Maschinenkopf langsam und unter leichtem Gegendruck nach oben bewegen.

9.5 Kappschnitt 90° und Drehtisch 0°- 45°

(Abb. 1/7/8)

Mit der Kapp- und Zugsäge können Schrägschnitte nach links und rechts von 0°-45° ausgeführt werden.

Achtung!

Die verschiebbaren Anschlagsschienen (16a) müssen für 90° - Kappschnitte in der inneren Position fixiert werden.

- Öffnen Sie die Feststellschraube (16b) der verschiebbaren Anschlagsschienen (16a) und schieben Sie die verschiebbaren Anschlagsschienen (16a) nach innen.
- Die verschiebbaren Anschlagsschienen (16a) müssen so arretiert werden, dass der Abstand zwischen den Anschlagsschienen (16a) und Sägeblatt (6) mindestens 8 mm beträgt.
- Prüfen Sie vor dem Schnitt, dass zwischen den Anschlagsschienen (16a) und dem Sägeblatt (6) keine Kollision möglich ist.
- Feststellschraube (16b) wieder anziehen.
- Lösen Sie den Handgriff (11), sofern dieser festgedreht ist. Ziehen Sie den Raststellungshebel (35) mit dem Zeigefinger nach oben. Stellen Sie den Drehtisch (14) mit Hilfe des Handgriffes (11) auf den gewünschten Winkel ein.

- Der Zeiger (12) auf dem Drehtisch muss mit dem gewünschten Winkelmaß der Skala (13) auf dem feststehenden Säge Tisch (15) übereinstimmen.
- Den Handgriff (11) wieder festziehen um den Drehtisch (14) zu fixieren.
- Schnitt wie unter Punkt 10.4 beschrieben ausführen.

9.6 Gehrungsschnitt 0°- 45° und Drehtisch 0° (Abb. 1/2/11)

Mit der Kapp- und Zugsäge können Gehrungsschnitte nach links von 0°- 45° zur Arbeitsfläche ausgeführt werden.

Achtung!

Die verschiebbare Anschlagsschiene (16a) muss für Gehrungsschnitte (geneigter Sägekopf) in der äußeren Position fixiert werden. (**Linke Seite**).

- Öffnen Sie die Feststellschraube (16b) der verschiebbaren Anschlagsschienen (16a) und schieben Sie die verschiebbaren Anschlagsschienen (16a) nach außen.
- Die verschiebbaren Anschlagsschienen (16a) müssen so arretiert werden, dass der Abstand zwischen Anschlagsschienen (16a) und Sägeblatt (6) mindestens 8 mm beträgt.
- Die verschiebbare Anschlagsschiene (16a) muss sich in der inneren Position befinden (**Rechte Seite**).
- Prüfen Sie vor dem Schnitt, dass zwischen den Anschlagsschienen (16a) und dem Sägeblatt (6) keine Kollision möglich ist.
- Feststellschraube (16b) wieder anziehen.
- Maschinenkopf (4) in die obere Stellung bringen.
- Den Drehtisch (14) auf 0° Stellung fixieren.
- Die Feststellschraube (22) lösen. Mit dem Handgriff (1) den Maschinenkopf (4) nach links neigen, bis der Zeiger (19) auf das gewünschte Winkelmaß an der Skala (18) zeigt.
- Feststellschraube (22) wieder festziehen.
- Schnitt wie unter Punkt 10.4 beschrieben durchführen.

9.7 Gehrungsschnitt 0°- 45° und Drehtisch 0°- 45° (Abb. 1/2/4/12)

Mit der Kapp- und Zugsäge können Gehrungsschnitte nach links von 0°- 45° zur Arbeitsfläche und gleichzeitig 0°- 45° zur Anschlagsschiene ausgeführt werden (Doppelgehrungsschnitt).

Achtung!

Die verschiebbare Anschlagsschiene (16a) muss für Gehrungsschnitte (geneigter Sägekopf) in der äußeren Position fixiert werden. (**Linke Seite**).

- Öffnen Sie die Feststellschraube (16b) der verschiebbaren Anschlagsschienen (16a) und schieben Sie die verschiebbaren Anschlagsschienen (16a) nach außen.
- Die verschiebbaren Anschlagsschienen (16a) müssen so arretiert werden, dass der Abstand zwischen Anschlagsschienen (16a) und Sägeblatt (6) mindestens 8 mm beträgt.
- Prüfen Sie vor dem Schnitt, dass zwischen den Anschlagsschienen (16a) und dem Sägeblatt (6) keine Kollision möglich ist.
- Feststellschraube (16b) wieder anziehen.
- Maschinenkopf (4) in die obere Stellung bringen.
- Den Drehtisch (14) durch Lockern des Handgriffes (11) lösen.
- Mit dem Handgriff (11) den Drehtisch (14) auf den gewünschten Winkel einstellen (siehe hierzu auch Punkt 10.5).
- Den Handgriff (11) wieder festziehen, um den Drehtisch zu fixieren.
- Die Feststellschraube (22) lösen.
- Mit dem Handgriff (1) den Maschinenkopf (4) nach links, auf das gewünschte Winkelmaß neigen (siehe hierzu auch Punkt 10.6).
- Feststellschraube (22) wieder festziehen.
- Schnitt wie unter Punkt 9.4 beschrieben ausführen.

10. Wartung

⚠ Warnung! Vor jeglicher Einstellung, Instandhaltung oder Instandsetzung Netzstecker ziehen!

10.1 Allgemeine Wartungsmaßnahmen

Wischen Sie von Zeit zu Zeit mit einem Tuch Späne und Staub von der Maschine ab. Ölen Sie zur Verlängerung des Werkzeuglebens einmal pro Monat die Drehteile. Ölen Sie nicht den Motor. Benutzen Sie zur Reinigung des Kunststoffes keine ätzenden Mittel.

10.2 Reinigung Sicherheitseinrichtung Sägeblattschutz beweglich (5)

Prüfen Sie vor jeglicher Inbetriebnahme den Sägeblattschutz auf Verunreinigungen.

Entfernen Sie alte Sägespäne sowie Holzsplitter unter Zuhilfenahme eines Pinsels oder eines ähnlich geeigneten Werkzeuges.

10.3 Tischeinlage wechseln

Gefahr!

Bei einer beschädigten Tischeinlage (10) besteht die Gefahr, dass sich kleine Gegenstände zwischen Tischeinlage und Sägeblatt verklemmen und das Sägeblatt blockieren. **Tauschen Sie beschädigte Tischeinlagen sofort aus!**

1. Schrauben an Tischeinlage herausdrehen. Ggf. Drehtisch drehen und Sägekopf neigen, um die Schrauben erreichen zu können.
2. Tischeinlage abnehmen.
3. Neue Tischeinlage einsetzen.
4. Schrauben an Tischeinlage festziehen.

10.4 Bürsteninspektion

Prüfen Sie die Kohlebürsten bei einer neuen Maschine nach den ersten 50 Betriebsstunden, oder wenn neue Bürsten montiert wurden. Prüfen Sie sie nach der ersten Prüfung alle 10 Betriebsstunden.

Wenn der Kohlenstoff auf 6 mm Länge abgenutzt ist, die Feder oder der Nebenschlußdraht verbrannt oder beschädigt sind, müssen Sie beide Bürsten ersetzen. Wenn die Bürsten nach dem Ausbau für einsatzfähig befunden werden, können Sie sie wieder einbauen.

Zur Wartung der Kohlebürsten öffnen Sie die beiden Verriegelungen (wie in Abbildung 21 dargestellt) entgegen dem Uhrzeigersinn. Entnehmen Sie anschließend die Kohlebürsten.

Setzen Sie die Kohlebürsten in umgedrehter Reihenfolge wieder ein.

10.5 Austausch des Sägeblatts (Abb. 1/2/14-17)

Netzstecker ziehen!

Achtung!

Tragen Sie zum Wechseln des Sägeblatts Schutzhandschuhe! Verletzungsgefahr!

- Den Maschinenkopf (4) nach oben schwenken und mit Sicherungsbolzen (23) arretieren.
- Lösen Sie die Befestigungsschraube (5a) der Abdeckung mit einem Kreuzschlitzschraubendreher.

WARNHINWEIS!

- Drehen Sie diese Schraube nicht vollständig heraus (Abb. 14).
- Sägeblattschutz (5) soweit nach oben klappen, dass der Sägeblattschutz (5) über der Flanschschraube (28) ist.
- Mit einer Hand den Innensechskantschlüssel (C) auf die Flanschschraube (28) setzen.

- Innensechskantschlüssel (C) festhalten und Sägeblattschutz (5) langsam schließen, bis dieser am Innensechskantschlüssel (C) ansteht.
- Sägewellensperre (30) fest drücken und Flanschschraube (28) langsam im Uhrzeigersinn drehen. Nach max. einer Umdrehung rastet die Sägewellensperre (30) ein.
- Jetzt mit etwas mehr Kraftaufwand Flanschschraube (28) im Uhrzeigersinn lösen.
- Flanschschraube (28) ganz heraus drehen und Außenflansch (29) abnehmen.
- Das Sägeblatt (6) vom Innenflansch (31) abnehmen und nach unten herausziehen.
- Flanschschraube (28), Außenflansch (29) und Innenflansch (31) sorgfältig reinigen.
- Das neue Sägeblatt (6) in umgekehrter Reihenfolge wieder einsetzen und festziehen.
- Sägeblattschutz (5) nach unten klappen, bis der Sägeblattschutz (5) in die Befestigungsschraube (5a) einhängt.
- Ziehen Sie die Befestigungsschraube (5a) wieder fest.

Achtung!

Die Schnittschräge der Zähne, d.h. die Drehrichtung des Sägeblattes (6), muss mit der Richtung des Pfeils auf dem Gehäuse übereinstimmen.

- Vor dem Weiterarbeiten die Funktionsfähigkeit der Schutzeinrichtungen prüfen.
- **Achtung!**
Nach jedem Sägeblattwechsel prüfen, ob das Sägeblatt (6) in senkrechter Stellung sowie auf 45° gekippt, frei in der Tischeinlage (10) läuft.

Achtung!

Das Wechseln und Ausrichten des Sägeblattes (6) muss ordnungsgemäß ausgeführt werden.

10.6 Justieren des Lasers (Abb. 19-20)

Falls der Laser (32) nicht mehr die korrekte Schnittlinie anzeigt, kann dieser nachjustiert werden. Öffnen Sie hierzu die Schrauben (32b) und entfernen die vordere Abdeckung (32a). Lösen Sie die Kreuzschlitzschrauben (E). Stellen Sie den Laser durch seitliches Verschieben so ein, dass der Laserstrahl die Schneidzähne des Sägeblattes (6) trifft.

Nachdem Sie den Laser justiert und festgezogen haben, montieren Sie die vordere Abdeckung und ziehen hierfür die beiden Schrauben (32b) handfest an.

Die Maschine muss zum Justieren des Lasers an das Stromnetz angeschlossen sein.

Achtung!

Betätigen Sie beim Justieren des Lasers auf keinen Fall den Ein-/Ausschalter (2). Verletzungsgefahr!

10.7 Service-Informationen

Es ist zu beachten, dass bei diesem Produkt folgende Teile einem gebrauchsgemäßen oder natürlichen Verschleiß unterliegen bzw. folgende Teile als Verbrauchsmaterialien benötigt werden.

Verschleißteile*: Kohlebürsten, Sägeblatt, Tischeinlage (Art.-Nr. 5901215010), Spänefangsack

* nicht zwingend im Lieferumfang enthalten!

Ersatzteile und Zubehör erhalten Sie in unserem Service-Center. Scannen Sie hierzu den QR-Code auf der Titelseite.

11. Transport

- Handgriff (11) festziehen, um den Drehtisch (14) zu verriegeln.
- Maschinenkopf (4) nach unten drücken und mit Sicherungsbolzen (23) arretieren. Die Säge ist nun in der unteren Stellung verriegelt.
- Zugfunktion der Säge mit der Feststellschraube für Zugführung (20) in der hinteren Position fixieren.
- Maschine am feststehenden Sägetisch (15) tragen.
- Zum erneuten Aufbau der Maschine, wie unter Kapitel 8 und 9 beschrieben vorgehen.

12. Lagerung

Lagern Sie das Gerät und dessen Zubehör an einem dunklen, trockenen und frostfreien sowie für Kinder unzugänglichen Ort. Die optimale Lagertemperatur liegt zwischen 5 und 30°C.

Bewahren Sie das Elektrowerkzeug in der Originalverpackung auf.

Decken Sie das Elektrowerkzeug ab, um es vor Staub und Feuchtigkeit zu schützen.

Bewahren Sie die Bedienungsanleitung bei dem Elektrowerkzeug auf.

13. Elektrischer Anschluss

Der installierte Elektromotor ist betriebsfertig angeschlossen. Der Anschluss entspricht den einschlägigen VDE- und DIN-Bestimmungen. Der kundenseitige Netzanschluss sowie die verwendete Verlängerungsleitung müssen diesen Vorschriften entsprechen.

- Das Produkt erfüllt die Anforderungen der EN 61000-3-11 und unterliegt Sonderanschlussbedingungen. Das heißt, dass eine Verwendung an beliebigen frei wählbaren Anschlusspunkten nicht zulässig ist.
- Das Gerät kann bei ungünstigen Netzverhältnissen zu vorübergehenden Spannungsschwankungen führen.
- Das Produkt ist ausschließlich zur Verwendung an Anschlusspunkten vorgesehen, für die folgende Voraussetzungen gelten:
 - a) Eine Dauerstrombelastbarkeit des Netzes von mindestens 100 A je Phase muss gegeben sein.
- Sie müssen als Benutzer sicherstellen, dass Ihr Anschlusspunkt, an dem Sie das Produkt betreiben, eine der beiden genannten Anforderungen a) oder b) erfüllt. Halten Sie bei Bedarf Rücksprache mit Ihrem Energieversorgungsunternehmen.

Wichtige Hinweise

Bei Überlastung des Motors schaltet dieser selbständig ab. Nach einer Abkühlzeit (zeitlich unterschiedlich) lässt sich der Motor wieder einschalten.

Schadhafte Elektro-Anschlussleitung

An elektrischen Anschlussleitungen entstehen oft Isolationsschäden.

Ursachen hierfür können sein:

- Druckstellen, wenn Anschlussleitungen durch Fenster oder Türspalten geführt werden.
- Knickstellen durch unsachgemäße Befestigung oder Führung der Anschlussleitung.
- Schnittstellen durch Überfahren der Anschlussleitung.
- Isolationsschäden durch Herausreißen aus der Wandsteckdose.
- Risse durch Alterung der Isolation.

Solch schadhafte Elektro-Anschlussleitungen dürfen nicht verwendet werden und sind aufgrund der Isolationsschäden lebensgefährlich.

Elektrische Anschlussleitungen regelmäßig auf Schäden überprüfen. Achten Sie darauf, dass beim Überprüfen die Anschlussleitung nicht am Stromnetz hängt. Elektrische Anschlussleitungen müssen den einschlägigen VDE- und DIN-Bestimmungen entsprechen. Verwenden Sie nur Anschlussleitungen mit gleicher Kennzeichnung.

Ein Aufdruck der Typenbezeichnung auf dem Anschlusskabel ist Vorschrift.

Anschlussart X

Wenn die Netzanschlussleitung dieses Gerätes beschädigt wird, muss sie durch eine besondere Anschlussleitung ersetzt werden, die vom Hersteller oder seinem Kundendienst erhältlich ist.

Wechselstrommotor:

Die Netzspannung muss 220 - 240 V~ betragen.

- Verlängerungsleitungen bis 25 m Länge müssen einen Querschnitt von 1,5 Quadratmillimeter aufweisen.

Anschlüsse und Reparaturen der elektrischen Ausrüstung dürfen nur von einer Elektro-Fachkraft durchgeführt werden.

Bei Rückfragen bitte folgende Daten angeben:

- Stromart des Motors
- Daten des Motor-Typenschildes

14. Entsorgung und Wiederverwertung

Hinweise zur Verpackung



Die Verpackungsmaterialien sind recycelbar. Bitte Verpackungen umweltgerecht entsorgen.

Hinweise zum Elektro- und Elektronikgerätegesetz (ElektroG)



Elektro- und Elektronik-Altgeräte gehören nicht in den Hausmüll, sondern sind einer getrennten Erfassung bzw. Entsorgung zuzuführen!

- Altbatterien oder -akkus, welche nicht fest im Altgerät verbaut sind, müssen vor Abgabe entnommen werden! Deren Entsorgung wird über das Batteriegesetz geregelt.
- Besitzer bzw. Nutzer von Elektro- und Elektronikgeräten sind nach deren Gebrauch gesetzlich zur Rückgabe verpflichtet.

- Der Endnutzer trägt die Eigenverantwortung für das Löschen seiner personenbezogenen Daten auf dem zu entsorgenden Altgerät!
- Das Symbol der durchgestrichenen Mülltonne bedeutet, dass Elektro- und Elektronikaltgeräte nicht über den Hausmüll entsorgt werden dürfen.
- Elektro- und Elektronikaltgeräte können bei folgenden Stellen unentgeltlich abgegeben werden:
 - Öffentlich-rechtliche Entsorgungs- bzw. Sammelstellen (z. B. kommunale Bauhöfe)
 - Verkaufsstellen von Elektrogeräten (stationär und online), sofern Händler zur Rücknahme verpflichtet sind oder diese freiwillig anbieten.
 - Bis zu drei Elektroaltgeräte pro Geräteart, mit einer Kantenlänge von maximal 25 Zentimetern, können Sie ohne vorherigen Erwerb eines Neugerätes vom Hersteller kostenfrei bei diesem abgeben oder einer anderen autorisierten Sammelstelle in Ihrer Nähe zuführen.
 - Weitere ergänzende Rücknahmebedingungen der Hersteller und Vertrieber erfahren Sie beim jeweiligen Kundenservice.
- Im Falle der Anlieferung eines neuen Elektrogerätes durch den Hersteller an einen privaten Haushalt, kann dieser die unentgeltliche Abholung des Elektroaltgerätes, auf Nachfrage vom Endnutzer, veranlassen. Setzen Sie sich hierzu mit dem Kundenservice des Herstellers in Verbindung.
- Diese Aussagen gelten nur für Geräte, die in den Ländern der Europäischen Union installiert und verkauft werden und die der Europäischen Richtlinie 2012/19/EU unterliegen. In Ländern außerhalb der Europäischen Union können davon abweichende Bestimmungen für die Entsorgung von Elektro- und Elektronik-Altgeräten gelten.
- Diese Aussagen gelten nur für Geräte, die in den Ländern der Europäischen Union installiert und verkauft werden und die der Europäischen Richtlinie 2012/19/EU unterliegen. In Ländern außerhalb der Europäischen Union können davon abweichende Bestimmungen für die Entsorgung von Elektro- und Elektronik-Altgeräten gelten.

15. Störungsabhilfe

Störung	Mögliche Ursache	Abhilfe
Motor funktioniert nicht	Motor, Kabel oder Stecker defekt, Netzsicherungen durchgebrannt.	Maschine vom Fachmann überprüfen lassen. Nie Motor selbst reparieren. Gefahr! Netzsicherungen kontrollieren, evtl. austauschen
Der Motor geht langsam an und erreicht die Betriebsgeschwindigkeit nicht.	Spannung zu niedrig, Wicklungen beschädigt, Kondensator durchgebrannt.	Spannung durch Elektro-Fachkraft kontrollieren lassen. Motor durch einen Fachmann kontrollieren lassen. Kondensator durch einen Fachmann austauschen lassen.
Motor macht zu viel Lärm.	Wicklungen beschädigt, Motor defekt.	Motor durch einen Fachmann kontrollieren lassen.
Der Motor erreicht nicht die volle Leistung.	Stromkreise in Netzanlage überlastet (Lampen, andere Motoren, etc.).	Verwenden Sie keine anderen Geräte oder Motoren auf demselben Stromkreis.
Motor überhitzt sich leicht.	Überlastung des Motors, ungenügende Kühlung des Motors.	Überlastung des Motors beim Schneiden verhindern, Staub vom Motor entfernen, damit eine optimale Kühlung des Motors gewährleistet ist.
Sägeschnitt ist rau oder gewellt.	Sägeblatt stumpf, Zahnform nicht geeignet für die Materialdicke.	Sägeblatt nachschärfen bzw. geeignetes Sägeblatt einsetzen.
Werkstück reißt aus bzw. splittert.	Schnittdruck zu hoch bzw. Sägeblatt für Einsatz nicht geeignet.	Geeignetes Sägeblatt einsetzen.

Garantiebedingungen

Revisionsdatum 26.11.2021

Sehr geehrte Kundin, sehr geehrter Kunde,

unsere Produkte unterliegen einer strengen Qualitätskontrolle. Sollte ein Gerät dennoch nicht einwandfrei funktionieren, bedauern wir dies sehr und bitten Sie, sich an unseren Servicedienst unter der unten angegebenen Adresse zu wenden. Gerne stehen wir Ihnen auch telefonisch über die Servicenummer zur Verfügung. Die nachfolgenden Hinweise sollen Ihnen für eine problemlose Bearbeitung und Regulierung im Schadensfall dienen.

Für die Geltendmachung von Garantieansprüchen - innerhalb Deutschland - gilt folgendes:

1. Diese Garantiebedingungen regeln unsere zusätzlichen Hersteller-Garantieleistungen für Käufer (private Endverbraucher) von Neugeräten. Die gesetzlichen Gewährleistungsansprüche werden von dieser Garantie nicht berührt. Für diese ist der Händler zuständig, bei dem Sie das Produkt erworben haben.

2. Die **Garantieleistung** erstreckt sich ausschließlich auf Mängel an einem von Ihnen erworbenen neuen Gerät, die auf einem Material- oder Herstellungsfehler beruhen und ist - nach unserer Wahl - auf die unentgeltliche Reparatur solcher Mängel oder den Austausch des Gerätes beschränkt (ggf. auch Austausch mit einem Nachfolgemodell). Ersetzte Geräte oder Teile gehen in unser Eigentum über. Bitte beachten Sie, dass unsere Geräte bestimmungsgemäß nicht für den gewerblichen, handwerklichen oder beruflichen Einsatz konstruiert wurden. Ein Garantiefall kommt daher nicht zustande, wenn das Gerät innerhalb der Garantiezeit in Gewerbe-, Handwerks- oder Industriebetrieben verwendet wurde oder einer gleichzusetzenden Beanspruchung ausgesetzt war.

3. Von unseren Garantieleistungen ausgenommen sind:

- Schäden am Gerät, die durch Nichtbeachtung der Montageanleitung, nicht fachgerechte Installation, Nichtbeachtung der Bedienungsanleitung (z.B. Anschluss an eine falsche Netzspannung oder Stromart) bzw. der Wartungs- und Sicherheitsbestimmungen oder durch Einsatz des Gerätes unter ungeeigneten Umweltbedingungen sowie durch mangelnde Pflege und Wartung entstanden sind.
 - Schäden am Gerät, die durch missbräuchliche oder unsachgemäße Anwendungen (wie z.B. Überlastung des Gerätes oder Verwendung von nicht zugelassenen Werkzeugen bzw. Zubehör), Eindringen von Fremdkörpern in das Gerät (wie z.B. Sand, Steine oder Staub), Transportschäden, Gewaltanwendung oder Fremdeinwirkungen (wie z. B. Schäden durch Herunterfallen) entstanden sind.
 - Schäden am Gerät oder an Teilen des Gerätes, die auf einen bestimmungsgemäßen, üblichen (betriebsbedingten) oder sonstigen natürlichen Verschleiß zurückzuführen sind sowie Schäden und/oder Abnutzung von Verschleißteilen.
 - Mängel am Gerät, die durch Verwendung von Zubehör-, Ergänzungs- oder Ersatzteilen verursacht wurden, die keine Originalteile sind oder nicht bestimmungsgemäß verwendet werden.
 - Geräte, an denen Veränderungen oder Modifikationen vorgenommen wurden.
 - Geringfügige Abweichungen von der Soll-Beschaffenheit, die für Wert und Gebrauchstauglichkeit des Gerätes unerheblich sind.
 - Geräte an denen eigenmächtig Reparaturen oder Reparaturen, insbesondere durch einen nicht autorisierten Dritten, vorgenommen wurden.
 - Wenn die Kennzeichnung am Gerät bzw. die Identifikationsinformationen des Produktes (Maschinenaufkleber) fehlen oder unlesbar sind.
 - Geräte die eine starke Verschmutzung aufweisen und daher vom Servicepersonal abgelehnt werden.
- Schadensersatzansprüche sowie Folgeschäden sind von dieser Garantieleistung generell ausgeschlossen.

4. Die **Garantiezeit** beträgt regulär **24 Monate*** (12 Monate bei Batterien / Akkus) und beginnt mit dem Kaufdatum des Gerätes. Maßgeblich ist das Datum auf dem Original-Kaufbeleg. Garantieansprüche müssen jeweils nach Kenntniserlangung unverzüglich erhoben werden. Die Geltendmachung von Garantieansprüchen nach Ablauf der Garantiezeit ist ausgeschlossen. Die Reparatur oder der Austausch des Gerätes führt weder zu einer Verlängerung der Garantiezeit noch wird eine neue Garantiezeit durch diese Leistung für das Gerät oder für etwaige eingebaute Ersatzteile in Gang gesetzt. Dies gilt auch bei Einsatz eines Vor-Ort-Services. Das betroffene Gerät ist in gesäubertem Zustand zusammen mit einer Kopie des Kaufbelegs, - hierin enthalten die Angaben zum Kaufdatum und der Produktbezeichnung - der Kundendienststelle vorzulegen bzw. einzusenden. Wird ein Gerät unvollständig, ohne den kompletten Lieferumfang eingeschendet, wird das fehlende Zubehör wertmäßig in Anrechnung / Abzug gebracht, falls das Gerät ausgetauscht wird oder eine Rückerstattung erfolgt. Teilweise oder komplett zerlegte Geräte können nicht als Garantiefall akzeptiert werden. Bei nicht berechtigter Reklamation bzw. außerhalb der Garantiezeit trägt der Käufer generell die Transportkosten und das Transportrisiko. **Einen Garantiefall melden Sie bitte vorab bei der Servicestelle (s.u.) an.** In der Regel wird vereinbart, dass das defekte Gerät mit einer kurzen Beschreibung der Störung per Abhol-Service (nur in Deutschland) oder - im Reparaturfall außerhalb des Garantiezeitraums - ausreichend frankiert, unter Beachtung der entsprechenden Verpackungs- und Versandrichtlinien, an die unten angegebene Serviceadresse eingeschendet wird. **Beachten Sie bitte, dass Ihr Gerät (modellabhängig) bei Rücklieferung, aus Sicherheitsgründen - frei von allen Betriebsstoffen ist.** Das an unser Service-Center eingeschickte Produkt, muss so verpackt sein, dass Beschädigungen am Reklamationsgerät auf dem Transportweg vermieden werden. Nach erfolgter Reparatur / Austausch senden wir das Gerät frei an Sie zurück. Können Produkte nicht repariert oder ausgetauscht werden, kann nach unserem eigenen freien Ermessen ein Geldbetrag bis zur Höhe des Kaufpreises des mangelhaften Produkts erstattet werden, wobei ein Abzug aufgrund von Abnutzung und Verschleiß berücksichtigt wird. Diese Garantieleistungen gelten nur zugunsten des privaten Erstkäufers und sind nicht abtret- oder übertragbar.

5. Für die Geltendmachung Ihres Garantieanspruches **kontaktieren Sie bitte unser Service-Center.**

Bitte verwenden Sie vorzugsweise unser Formular auf unserer

Homepage: <https://www.scheppach.com/de/service>

Bitte senden Sie uns keine Geräte ohne vorherige Kontaktaufnahme und Anmeldung bei unserem Service-Center.

Für die Inanspruchnahme dieser Garantiezusagen ist der Erstkontakt mit unserem Service-Center zwingende Voraussetzung.

6. **Bearbeitungszeit** - Im Regelfall erledigen wir Reklamationsendungen innerhalb 14 Tagen nach Eingang in unserem Service-Center.

Sollte in Ausnahmefällen die genannte Bearbeitungszeit überschritten werden, so informieren wir Sie rechtzeitig.

7. **Verschleißteile** - Verschleißteile sind: a) mitgelieferte, an- und/oder eingebaute Batterien / Akkus sowie b) alle modellabhängigen Verschleißteile (siehe Bedienungsanleitung). Von der Garantieleistung ausgeschlossen sind tief entladene bzw. an Gehäuse und oder Batteriepolen beschädigte Batterien / Akkus.

8. **Kostenvorschlag** - Von der Garantieleistung nicht oder nicht mehr erfasste Geräte reparieren wir gegen Berechnung. Auf Nachfrage bei unserem Service-Center können Sie die defekten Geräte für einen Kostenvorschlag einsenden und ggf. dem Service-Center schriftlich (per Post, eMail) die Reparaturfreigabe erteilen. Ohne Reparaturfreigabe erfolgt keine weitere Bearbeitung.

9. **Andere Ansprüche**, als die oben genannten, können nicht geltend gemacht werden.

Die **Garantiebedingungen** gelten nur in der jeweils aktuellen Fassung zum Zeitpunkt der Reklamation und können ggf. unserer Homepage (www.scheppach.com) entnommen werden.

Bei Übersetzungen ist stets die deutsche Fassung maßgeblich.

Scheppach GmbH · Günzburger Str. 69 · 89335 Ichenhausen (Deutschland) · www.scheppach.com

Telefon: +800 4002 4002 (Service-Hotline/Freecall Rufnummer dt. Festnetz**) · Telefax +49 [0] 8223 4002 20 · E-Mail: service@scheppach.com

· Internet: <http://www.scheppach.com>

* Produktabhängig auch über 24 Monate; länderbezogen können erweiterte Garantieleistungen gelten

** Verbindungskosten: kostenlos aus dem deutschen Festnetz

Änderungen dieser Garantiebedingungen ohne Voranmeldung behalten wir uns jederzeit vor.



Ersatzteile
Zubehör



Reparatur



Kontakt



Dokumente

Explanation of the symbols on the equipment

	<p>Before commissioning, read and observe the operating instructions and safety instructions!</p>
	<p>Wear ear-muffs!</p>
	<p>Wear a breathing mask!</p>
	<p>Wear safety goggles!</p>
	<p>Important! Risk of injury. Never reach into the running saw blade!</p>
<div data-bbox="84 946 252 1010" style="border: 1px solid black; padding: 2px;"> <p>Achtung! - Laserstrahlung Nicht in den Strahl blicken! Laser Klasse 2 Laserregulation nach EN 60825-1:2014 λ = 650 nm P_e < 1 mW</p> </div>	<p>Important! Laser radiation</p>
	<p>Protection Class II (double shielded)</p>

Table of contents:	Page:
1. Introduction	27
2. Device description	27
3. Scope of delivery	28
4. Intended use	28
5. Safety information.....	28
6. Technical data.....	32
7. Before starting the equipment	33
8. Attachment.....	34
9. Operation	35
10. Maintenance	36
11. Transport.....	38
12. Storage	38
13. Electrical connection	38
14. Disposal and recycling.....	39
15. Troubleshooting	40

1. Introduction

Manufacturer:

Scheppach GmbH
Günzburger Straße 69
D-89335 Ichenhausen

Dear customer,

We hope your new tool brings you much enjoyment and success.

Note:

According to the applicable product liability laws, the manufacturer of the device does not assume liability for damages to the product or damages caused by the product that occurs due to:

- Improper handling,
- Non-compliance of the operating instructions,
- Repairs by third parties, not by authorized service technicians,
- Installation and replacement of non-original spare parts,
- Application other than specified,
- A breakdown of the electrical system that occurs due to the non-compliance of the electric regulations and VDE regulations 0100, DIN 57113 / VDE0113.

We recommend:

Read through the complete text in the operating instructions before installing and commissioning the device.

The operating instructions are intended to help the user to become familiar with the machine and take advantage of its application possibilities in accordance with the recommendations.

The operating instructions contain important information on how to operate the machine safely, professionally and economically, how to avoid danger, costly repairs, reduce downtimes and how to increase reliability and service life of the machine.

In addition to the safety regulations in the operating instructions, you have to meet the applicable regulations that apply for the operation of the machine in your country.

Keep the operating instructions package with the machine at all times and store it in a plastic cover to protect it from dirt and moisture. Read the instruction manual each time before operating the machine and carefully follow its information.

The machine can only be operated by persons who were instructed concerning the operation of the machine and who are informed about the associated dangers. The minimum age requirement must be complied with.

In addition to the safety instructions contained in this operating manual and the specific regulations of your country, the technical rules generally accepted for the operation of machines of the same type must be observed.

We accept no liability for damage or accidents which arise due to non-observance of these instructions and the safety information.

2. Device description (fig. 1-22)

1. Handle
2. ON/OFF switch
3. Lock switch
4. Machine head
5. Moving saw blade guard
- 5a. Locking screw
6. Saw blade
7. Clamping device
- 7a. Star-grip screw
8. Workpiece support
9. Set screw for workpiece support
10. Table insert
11. Handle / Set screw for rotary table
12. Pointer
13. Scale
14. Rotary table
15. Fixed saw table
16. Stop rail
- 16a. Movable stop rail
- 16b. Set screw
17. Sawdust bag
18. Angle screw
19. Angle indicator
20. Set screw for drag guide
21. Drag guide
22. Set screw
23. Locking bolt
24. Screw for cutting depth limiting
- 24a. Knurled nut for cutting depth limiting
25. Stop for cutting depth limiting
26. Adjusting screw (90°)
- 26a. Lock nut (90°)
27. Adjusting screw (45°)
- 27a. Lock nut (45°)
28. Flange screw
29. Outer flange

- 30. Saw shaft lock
- 31. Inner flange
- 32. Laser
- 32a. Laser housing cover
- 32b. Phillips screw
- 33. ON/OFF switch laser
- 34. Guide bracket
- 35. Latched position lever
- 36. Tilt protection
- 37. Length stop
- 38. Adjustment screw

- A.) 90° stop angle (not supplied)
- B.) 45° stop angle (not supplied)
- C.) Allen key, 6 mm
- D.) Allen key, 3 mm
- E.) Phillips head screw (Laser)

3. Scope of delivery

- Crosscut, drag and mitre saw
- 1 x Clamping device (7)
- 2 x Workpiece support (8) (preassembled)
- Sawdust bag (17)
- Allen key 6 mm (C)
- Allen key 3 mm (D)
- Operating manual

4. Intended use

The crosscut, drag and mitre saw is designed to cross-cut wood and plastic respective of the machine's size. The saw is not designed for cutting firewood.

Warning!

Do not use the saw to cut materials other than those specified described in manual.

Warning!

The supplied saw blade is only intended for the sawing of wood! Do not use this blade for the sawing of firewood!

The equipment is to be used only for its prescribed purpose. Any other use is deemed to be a case of misuse. The user / operator and not the manufacturer will be liable for any damage or injuries of any kind caused as a result of this.

The equipment is to be operated only with suitable saw blades. It is prohibited to use any type of cutting-off wheel.

To use the equipment properly you must also observe the safety information, the assembly instructions and the operating instructions to be found in this manual.

All persons who use and service the equipment have to be acquainted with this manual and must be informed about the equipment's potential hazards.

It is also imperative to observe the accident prevention regulations in force in your area.

The same applies for the general rules of health and safety at work.

The manufacturer will not be liable for any changes made to the equipment nor for any damage resulting from such changes.

Even when the equipment is used as prescribed it is still impossible to eliminate certain residual risk factors. The following hazards may arise in connection with the machine's construction and design:

- Contact with the saw blade in the uncovered saw zone.
- Reaching into the running saw blade (cut injuries).
- Kick-back of workpieces and parts of workpieces.
- Saw blade fracturing.
- Catapulting of faulty carbide tips from the saw blade.
- Damage to hearing if ear-muffs are not used as necessary.
- Harmful emissions of wood dust when used in closed rooms.

Please note that our equipment has not been designed for use in commercial, trade or industrial applications. Our warranty will be voided if the equipment is used in commercial, trade or industrial businesses or for equivalent purposes.

5. Safety information

General power tool safety warnings

⚠ WARNING! Read all safety warnings, instructions, illustrations and specifications provided with this power tool. Failure to follow all instructions listed below may result in electric shock, fire and/or serious injury.

Save all warnings and instructions for future reference.

The term "power tool" in the warnings refers to your mains-operated (corded) power tool or battery-operated (cordless) power tool.

1. Work area safety

- **Keep work area clean and well lit.** Cluttered or dark areas invite accidents.
- **Do not operate power tools in explosive atmospheres, such as in the presence of flammable liquids, gases or dust.** Power tools create sparks which may ignite the dust or fumes.
- **Keep children and bystanders away while operating a power tool.** Distractions can cause you to lose control.

2. Electrical safety

- **Power tool plugs must match the outlet. Never modify the plug in any way. Do not use any adapter plugs with earthed (grounded) power tools.** Unmodified plugs and matching outlets will reduce risk of electric shock.
- **Avoid body contact with earthed or grounded surfaces, such as pipes, radiators, ranges and refrigerators.** There is an increased risk of electric shock if your body is earthed or grounded.
- **Do not expose power tools to rain or wet conditions.** Water entering a power tool will increase the risk of electric shock.
- **Do not abuse the cord. Never use the cord for carrying, pulling or unplugging the power tool. Keep cord away from heat, oil, sharp edges or moving parts.** Damaged or entangled cords increase the risk of electric shock.
- **When operating a power tool outdoors, use an extension cord suitable for outdoor use.** Use of a cord suitable for outdoor use reduces the risk of electric shock.
- **If operating a power tool in a damp location is unavoidable, use a residual current device (RCD) protected supply.** Use of an RCD reduces the risk of electric shock.

3. Personal safety

- **Stay alert, watch what you are doing and use common sense when operating a power tool. Do not use a power tool while you are tired or under the influence of drugs, alcohol or medication.** A moment of inattention while operating power tools may result in serious personal injury.

- **Use personal protective equipment. Always wear eye protection.** Protective equipment such as a dust mask, non-skid safety shoes, hard hat or hearing protection used for appropriate conditions will reduce personal injuries.
- **Prevent unintentional starting. Ensure the switch is in the off-position before connecting to power source and/or battery pack, picking up or carrying the tool.** Carrying power tools with your finger on the switch or energising power tools that have the switch on invites accidents.
- **Remove any adjusting key or wrench before turning the power tool on.** A wrench or a key left attached to a rotating part of the power tool may result in personal injury.
- **Do not overreach. Keep proper footing and balance at all times.** This enables better control of the power tool in unexpected situations.
- **Dress properly. Do not wear loose clothing or jewellery. Keep your hair and clothing away from moving parts.** Loose clothes, jewellery or long hair can be caught in moving parts.
- **If devices are provided for the connection of dust extraction and collection facilities, ensure these are connected and properly used.** Use of dust collection can reduce dust-related hazards.
- **Do not let familiarity gained from frequent use of tools allow you to become complacent and ignore tool safety principles.** A careless action can cause severe injury within a fraction of a second.

4. Power tool use and care

- **Do not force the power tool.** Use the correct power tool for your application. The correct power tool will do the job better and safer at the rate for which it was designed.
- **Do not use the power tool if the switch does not turn it on and off.** Any power tool that cannot be controlled with the switch is dangerous and must be repaired.
- **Disconnect the plug from the power source and/or remove the battery pack, if detachable, from the power tool before making any adjustments, changing accessories, or storing power tools.** Such preventive safety measures reduce the risk of starting the power tool accidentally.

- **Store idle power tools out of the reach of children and do not allow persons unfamiliar with the power tool or these instructions to operate the power tool.** Power tools are dangerous in the hands of untrained users.
- **Maintain power tools and accessories. Check for misalignment or binding of moving parts, breakage of parts and any other condition that may affect the power tool's operation. If damaged, have the power tool repaired before use.** Many accidents are caused by poorly maintained power tools.
- **Keep cutting tools sharp and clean.** Properly maintained cutting tools with sharp cutting edges are less likely to bind and are easier to control.
- **Use the power tool, accessories and tool bits etc. in accordance with these instructions, taking into account the working conditions and the work to be performed.** Use of the power tool for operations different from those intended could result in a hazardous situation.
- **Keep handles and grasping surfaces dry, clean and free from oil and grease.** Slippery handles and grasping surfaces do not allow for safe handling and control of the tool in unexpected situations.

5. Service

- **Have your power tool serviced by a qualified repair person using only identical replacement parts.** This will ensure that the safety of the power tool is maintained.

Safety instructions for mitre saws

- a) **Mitre saws are intended to cut wood or wood-like products, they cannot be used with abrasive cut-off wheels for cutting ferrous material such as bars, rods, studs, etc.**
Abrasive dust causes moving parts such as the lower guard to jam. Sparks from abrasive cutting will burn the lower guard, the kerf insert and other plastic parts.
- b) **Use clamps to support the workpiece whenever possible. If supporting the workpiece by hand, you must always keep your hand at least 100 mm from either side of the saw blade. Do not use this saw to cut pieces that are too small to be securely clamped or held by hand.**

If your hand is placed too close to the saw blade, there is an increased risk of injury from blade contact.

- c) **The workpiece must be stationary and clamped or held against both the fence and the table. Do not feed the workpiece into the blade or cut "freehand" in any way.** Unrestrained or moving workpieces could be thrown at high speeds, causing injury.
- d) **Push the saw through the workpiece. Do not pull the saw through the workpiece. To make a cut, raise the saw head and pull it out over the workpiece without cutting, start the motor, press the saw head down and push the saw through the workpiece.** Cutting on the pull stroke is likely to cause the saw blade to climb on top of the workpiece and violently throw the blade assembly towards the operator.
- e) **Never cross your hand over the intended line of cutting either in front or behind the saw blade.** Supporting the workpiece "cross handed" i.e. holding the workpiece to the right of the saw blade with your left hand or vice versa is very dangerous.
- f) **Do not reach behind the fence with either hand closer than 100 mm from either side of the saw blade, to remove wood scraps, or for any other reason while the blade is spinning.** The proximity of the spinning saw blade to your hand may not be obvious and you may be seriously injured.
- g) **Inspect your workpiece before cutting. If the workpiece is bowed or warped, clamp it with the outside bowed face toward the fence. Always make certain that there is no gap between the workpiece, fence and table along the line of the cut.** Bent or warped workpieces can twist or shift and may cause binding on the spinning saw blade while cutting. There should be no nails or foreign objects in the workpiece.
- h) **Do not use the saw until the table is clear of all tools, wood scraps, etc., except for the workpiece.** Small debris or loose pieces of wood or other objects that contact the revolving blade can be thrown with high speed.
- i) **Cut only one workpiece at a time.** Stacked multiple workpieces cannot be adequately clamped or braced and may bind on the blade or shift during cutting.

- j) **Ensure the mitre saw is mounted or placed on a level, firm work surface before use.** A level and firm work surface reduces the risk of the mitre saw becoming unstable.
- k) **Plan your work. Every time you change the bevel or mitre angle setting, make sure the adjustable fence is set correctly to support the workpiece and will not interfere with the blade or the guarding system.** Without turning the tool "ON" and with no workpiece on the table, move the saw blade through a complete simulated cut to assure there will be no interference or danger of cutting the fence.
- l) **Provide adequate support such as table extensions, saw horses, etc. for a workpiece that is wider or longer than the table top.** Workpieces longer or wider than the mitre saw table can tip if not securely supported. If the cut-off piece or workpiece tips, it can lift the lower guard or be thrown by the spinning blade.
- m) **Do not use another person as a substitute for a table extension or as additional support.** Unstable support for the workpiece can cause the blade to bind or the workpiece to shift during the cutting operation pulling you and the helper into the spinning blade.
- n) **The cut-off piece must not be jammed or pressed by any means against the spinning saw blade.** If confined, i.e. using length stops, the cut-off piece could get wedged against the blade and thrown violently.
- o) **Always use a clamp or a fixture designed to properly support round material such as rods or tubing.** Rods have a tendency to roll while being cut, causing the blade to "bite" and pull the work with your hand into the blade.
- p) **Let the blade reach full speed before contacting the workpiece.** This will reduce the risk of the workpiece being thrown.
- q) **If the workpiece or blade becomes jammed, turn the mitre saw off. Wait for all moving parts to stop and disconnect the plug from the power source and/or remove the battery pack. Then work to free the jammed material.** Continued sawing with a jammed workpiece could cause loss of control or damage to the mitre saw.
- r) **After finishing the cut, release the switch, hold the saw head down and wait for the blade to stop before removing the cut-off piece.** Reaching with your hand near the coasting blade is dangerous.
- s) **Hold the handle firmly when making an incomplete cut or when releasing the switch before the saw head is completely in the down position.** The braking action of the saw may cause the saw head to be suddenly pulled downward, causing a risk of injury.

Safety Instructions for the handling of saw blades

1. Do not use damaged or deformed saw blades.
2. Do not use any insertion tools with cracks. Sort out cracked insertion tools. Repairs are not permitted.
3. Do not use saw blades made of high speed steel.
4. Check the condition of the saw blades before using the crosscut, drag and mitre saw.
5. Make sure that a suitable saw blade for the material to be cut is selected.
6. Only use saw blades recommended by the manufacturer.
Saw blades designed to cut wood and similar materials must comply with EN 847-1.
7. Do not use saw blades made of high-speed alloy steel (HSS steel).
8. Only use saw blades for which the maximum permissible speed is not lower than the maximum spindle speed of the crosscut, drag and mitre saw and which are suitable for the material to be cut.
9. Observe the saw blade direction of rotation.
10. Only insert the saw blade if you have mastered their use.
11. Observe the maximum speed. The maximum speed specified on the insertion tool may not be exceeded. If specified, observe the speed range.
12. Clean grease, oil and water off of the clamping surfaces.
13. Do not use any loose reducing rings or bushes for the reducing of holes on saw blades.
14. Make sure that fixed reducer rings for securing the insertion tool have the same diameter and have at least 1/3 of the cutting diameter.
15. Make sure that fixed reducer rings are parallel to each other.
16. Handle insertion tool with caution. They are ideally stored in the originally package or special containers. Wear protective gloves in order to improve grip and to further reduce the risk of injury.
17. Prior to the use of insertion tools, make sure that all protective devices are properly fastened.
18. Prior to use, make sure that the insertion tool meets the technical requirements of this electric tool and is properly fastened.

19. Only use the supplied saw blade for cutting wood, never for the processing of metals.
20. Only use saw blade diameters in accordance with the markings on the saw.
21. Use additional workpiece supports, if required for workpiece stability.
22. Workpiece support extensions must always be secured and used during work.
23. Replace table inserts when worn!
24. Avoid overheating of the saw teeth.
25. When sawing plastic, avoid melting of the plastic. Use the appropriate saw blades for this purpose. Replace damaged or worn saw blades immediately. When the saw blade overheats, stop the machine. Allow the saw blade to cool down before using the machine again.



Attention: Laser radiation
Do not stare into the beam
Class 2 laser



Protect yourself and you environment from accidents using suitable precautionary measures!

- Do not look directly into the laser beam with unprotected eyes.
- Never look into the path of the beam.
- Never point the laser beam towards reflecting surfaces and persons or animals. Even a laser beam with a low output can cause damage to the eyes.
- Caution - methods other than those specified here can result in dangerous radiation exposure.
- Never open the laser module. Unexpected exposure to the beam can occur.
- The laser may not be replaced with a different type of laser.
- Repairs of the laser may only be carried out by the laser manufacturer or an authorised representative.

Residual risks

The machine has been built according to the state of the art and the recognised technical safety requirements. However, individual residual risks can arise during operation.

- Health hazard due to electrical power, with the use of improper electrical connection cables.
- Furthermore, despite all precautions having been met, some non-obvious residual risks may still remain.

- Residual risks can be minimised if the „Safety information“ and the „Proper use“ are observed along with the whole of the operating instructions.
- Do not load the machine unnecessarily: excessive pressure when sawing will quickly damage the saw blade, which results in reduced output of the machine in the processing and in cut precision.
- When cutting plastic material, please always use clamps: the parts which should be cut must always be fixed between the clamps.
- Avoid accidental starting of the machine: the operating button may not be pressed when inserting the plug in an outlet.
- Use the tool that is recommended in this manual. In doing so, your machine provides optimal performance.
- Hands may never enter the processing zone when the machine is in operation.
- Release the handle button and switch off the machine prior to any operations.

Warning!

This electric tool generates an electromagnetic field during operation. This field can impair active or passive medical implants under certain conditions. In order to prevent the risk of serious or deadly injuries, we recommend that persons with medical implants consult with their physician and the manufacturer of the medical implant prior to operating the electric tool.

6. Technical data

AC motor	220 - 240 V~ 50 Hz
Power S1	1800 Watt
Operating mode	S6 25%* 2200 W
Idle speed n ₀	4800 min ⁻¹
Carbide saw blade	∅ 254 x ∅ 30 x 2,8 mm
Number of teeth	48
Maximum tooth width of saw blade	3 mm
Swivel range	-45° / 0° / +45°
Mitre cut	0° to 45° to the left
Saw width at 90°	340 x 90 mm
Saw width at 45°	240 x 90 mm
Saw width at 2 x 45° (double mitre cut)	240 x 46 mm
Protection class	II /
Weight	ca. 14,4 kg
Laser class	2
Wavelength of laser	650 nm
Laser output	< 1 mW

* S6, continuous operation periodic duty. Identical duty cycles with a period at load followed by a period at no load. Running time 10 minutes; duty cycle is 25% of the running time.

The work piece must have a minimum height of 3 mm and a minimum width of 10 mm.

Make sure that the workpiece is always secured with the clamping device.

Noise

Total noise values determined in accordance with EN 62841.

Sound pressure level L_{pA}	96,5 dB(A)
Uncertainty K_{pA}	3 dB
Sound power level L_{WA}	109,5 dB(A)
Uncertainty K_{WA}	3 dB

Wear hearing protection.

The effects of noise can cause a loss of hearing

The above-mentioned noise emission values were measured in accordance with a standardised test procedure and can be used to compare one power tool with another.

The above-mentioned noise emission values can also be used for the preliminary assessment of exposure.

Warning:

- The noise emissions during the actual use of the power tool may differ from the above-mentioned values depending on the power tool being used, in particular on the type of workpiece being processed.
- Try to keep emissions as low as possible, for example by limiting your working time. In this regard, all the operational cycle phases must be taken into consideration (such as the times when the tool is switched off or running idle).

7. Before starting the equipment

- Open the packaging and remove the device carefully.
- Remove the packaging material as well as the packaging and transport bracing (if available).
- Check that the delivery is complete.
- Check the device and accessory parts for transport damage.

- If possible, store the packaging until the warranty period has expired.

ATTENTION

The device and packaging materials are not toys! Children must not be allowed to play with plastic bags, film and small parts! There is a risk of swallowing and suffocation!

- The equipment must be set up where it can stand securely. Secure the machine on a workbench, base frame or similar. Insert 4 screws (not included in the scope of delivery) into the holes on the fixed saw table (15). Tighten up the screws.
- Loosen the tilt protection (36) pre-installed at the bottom of the saw, completely pull it out and secure it with an Allen key (D).
- Adjust the adjusting screw (38) to the level of the tabletop to avoid wobbling of the machine.
- All covers and safety devices have to be properly fitted before the equipment is switched on.
- It must be possible for the blade to run freely.
- When working with wood that has been processed before, watch out for foreign bodies such as nails or screws, etc.
- Before you press the ON/OFF switch check that the saw blade is fitted correctly. Moving parts must run smoothly.
- Before you connect the equipment to the power supply make sure the data on the rating plate are identical to the mains data.

7.1 Checking the moving saw blade guard safety device (5)

The saw blade guard protects against accidental contact with the saw blade and from chips flying around.

Check function

To do so, fold the saw downwards:

- The saw blade guard must provide free access to the saw blade without touching other parts.
- When folding the saw upwards into the starting position, the saw blade guard must cover the saw blade automatically.

8. Attachment

8.1 Attaching the crosscut, drag and mitre saw (fig. 1/2/4)

- In order to adjust the rotary table (14), loosen the handle (11) approximately 2 turns and pull up the latched position lever (35) with your index finger.
- Turn the rotary table (14) and pointer (12) to the desired angle measurement on the scale (13) and use the handle (11) to secure it.
- Press the machine head (4) down lightly. The saw is unlocked from the lower position by at the same time, pulling out and turning the locking pin (23) from the engine mount.
- Turn the locking bolt (23) 90 degrees to secure it in the unlocked position.
- Swing the machine head (4) up.
- It is possible to secure the clamping devices (7) to the left or right on the fixed saw table (15). Insert the clamping devices (7) in the holes on the rear side of the stop rail (16) and secure it with the star grip screws (7a). For 0° - 45° mitre cuts, the clamping device (7) must only be mounted on the right side (see fig. 11-12).
- It is possible to tilt the machine head (4) a max. 45° to the left by loosening the set screw (22).
- Workpiece supports (8) must always be secured and used during work. Set the desired table size by loosening the set screw (9). Then tighten the set screw (9) again.

8.2 Sawdust bag (fig. 1/22)

The saw is equipped with a debris bag (17) for sawdust and chips.

Squeeze the wings of the metal ring on the dust bag (17) together and slide it over the discharge port near the engine.

The debris bag (17) can be emptied by means of a zipper at the bottom.

8.2.1 Connection to an external dust extractor

- Connect the vacuum hose with the dust extraction spout.
- The industrial vacuum cleaner must be suitable for the material being worked.
- When vacuuming dust that is especially detrimental to health or carcinogenic, use a special vacuum cleaner.

8.3 Precision adjustment of the stop for crosscut 90° (fig. 1/2/5/6)

Tools required:

- Allen key 6 mm
- Open-ended spanner SW13 (not included in the scope of delivery)

• No stop angle included.

- Lower the machine head (4) and secure it using the locking bolt (23).
- Loosen the set screw (22).
- Position the angle stop (A) between the saw blade (6) and the rotary table (14).
- Loosen the lock nut (26a).
- Adjust the adjusting screw (26) until the angle between the saw blade (6) and rotary table (14) is 90°.
- Tighten the lock nut (26a) again.
- Subsequently check the position of the angle indicator. If necessary loosen the pointer (19) using a Phillips screwdriver, set to position 0° on the angle scale (18) and re-tighten the retaining screw.

8.4 Precision adjustment of the stop for mitre cut 45° (fig. 1/2/5/9/10)

Tools required:

- Allen key 6 mm
- Open-ended spanner SW13 (not included in the scope of delivery)

• No stop angle included.

- Lower the machine head (4) and secure it using the locking bolt (23).
- Fix the rotary table (14) in the 0° position.

Attention!

For bevel cuts (inclined saw head), the moveable stop rail (16a) must be fixed in the outer position. **(Left side).**

- Open the set screw (16b) for the moveable stop rail (16a) and push the moveable stop rail (16a) outwards.
- The moveable stop rails (16a) must be locked so that the distance between the stop rails (16a) and the saw blade (6) is at least 8 mm.
- The moveable stop rail (28) must be fixed in the inner position. **(Right side).**
- Before making a cut, check that the stop rail (16a) and the saw blade (6) cannot collide.
- Loosen the set screw (22) and use the handle (1) to angle the machine head (4) 45° to the left.
- 45° - position angle stop (B) between the saw blade (6) and rotary table (14).

- Loosen the lock nut (27a) and adjust the screw (27) until the angle between the saw blade (6) and the rotary table (14) is precisely 45°.
- Tighten the lock nut (27a) again.
- Subsequently check the position of the angle indicator. If necessary, loosen the pointer (19) using a Phillips screwdriver, set to position 45° on the angle scale (18) and re-tighten the retaining screw.

9. Operation

9.1 Using the laser (fig. 18)

- **To switch on:** Press the ON/OFF switch laser (33) 1x. A laser line is projected onto the material you wish to process, providing an exact guide for the cut.
- **To switch off:** Press again the ON/OFF switch laser (33).

9.2 Limiting the cutting depth (cutting grooves) (fig. 3/13)

⚠ WARNING

Risk of kickback! When cutting grooves, it is particularly important that no lateral pressure is exerted on the saw blade. Otherwise, the saw head might suddenly kick back! Use a clamping device when cutting grooves. Avoid lateral pressure on the saw head.

- The cutting depth can be infinitely adjusted using the screw (24). To do this loosen the knurled nut (24a) on the screw (24). Turn the screw (24) in or out to set the required cutting depth. Then re-tighten the knurled nut (24a) on the screw (24).
- Check the setting by completing a test cut.

9.3 Serial cutting

For repeated cuts of the same length, the length stop (37) can be opened. You can use the length stop (37) on the right and on the left.

- Fold up the length stop (37).
- Loosen the set screw for workpiece support (9).
- Pull out the workpiece support (8).
- Set the required dimension between saw blade and length stop (37).
- Re-tighten the set screw for workpiece support (9).
- Perform cutting as described in sections 10.4 to 10.7.

9.4 Crosscut 90° and turntable 0° (fig. 1/2/7)

In the case of cutting widths up to approx. 100 mm it is possible to fix the traction function of the saw with the set screw (20) in the rear position. In this position the machine can be operated in cross cutting mode.

If the cutting width is over 100 mm then it is necessary to ensure that the set screw (20) is loose and the machine head (4) can move.

Attention!

For 90° crosscuts, the moveable stop rail (16a) must be fixed in the inner position.

- Open the set screw (16b) for the moveable stop rail (16a) and push the moveable stop rail (16a) inwards.
 - The moveable stop rails (16a) must be locked so that the distance between the stop rails (16a) and the saw blade (6) is no more than 8 mm.
 - Before making the cut, check that the stop rails (16a) and the saw blade (6) cannot collide.
 - Re-tighten the set screw (16b).
 - Move the machine head (4) to its upper position.
 - Use the handle (1) to push back the machine head (4) and fix it in this position if required (dependent on the cutting width).
 - Place the piece of wood to be cut at the stop rail (16) and on the turntable (14).
 - Lock the material with the clamping devices (7) on the fixed saw table (15) to prevent the material from moving during the cutting operation.
 - Release the lock switch (3) and press the ON/OFF switch (2) to start the motor.
 - **With the drag guide (21) fixed in place (21):** use the handle (1) to move the machine head (4) steadily and with light pressure downwards until the saw blade (6) has completely cut through the work piece.
 - **With the drag guide (21) not fixed in place (21):** pull the machine head (4) all the way to the front. Lower the handle (1) to the very bottom by applying steady and light downward pressure. Now push the machine head (4) slowly and steadily to the very back until the saw blade (6) has completely cut through the work piece.
 - When the cutting operation is completed, move the machine head back to its upper (home) position and release the ON/OFF button (2).
- Attention!** The machine executes an upward stroke automatically due to the return spring, i.e. do not release the handle (1) after completing the cut; instead allow the machine head to move upwards slowly whilst applying light counter pressure.

9.5 Crosscut 90° and turntable 0° - 45°

(fig. 1/7/8)

The crosscut, drag and mitre saw can be used to make crosscuts of 0° - 45° to the left and 0° - 45° to the right in relation to the stop rail.

Important!

For 90° crosscuts, the moveable stop rail (16a) must be fixed in the inner position.

- Open the set screw (16b) for the moveable stop rail (16a) and push the moveable stop rail (16a) inwards.
- The moveable stop rails (16a) must be locked so that the distance between the stop rails (16a) and the saw blade (6) is at least 8 mm.
- Before making the cut, check that the stop rails (16a) and the saw blade (6) cannot collide.
- Secure the set screw (16b) again.
- Loosen the handle (11) if it is tightened. Pull the indexed position lever (35) upwards with the pointer finger. Adjust the rotary table (14) to the desired angle using the handle (11).
- The pointer (12) on the rotary table must match the desired angle on the scale (13) on the fixed saw table (15).
- Re-tighten the handle (11) to secure the rotary table (14).
- Cut as described under section 9.4.

9.6 Mitre cut 0° - 45° and turntable 0°

(fig. 1/2/11)

The crosscut, drag and mitre saw can be used to make mitre cuts of 0° - 45° in relation to the work face.

Attention!

For bevel cuts (inclined saw head), the moveable stop rail (16a) must be fixed in the outer position. (**Left side**).

- Open the set screw (16b) for the moveable stop rail (16a) and push the moveable stop rail (16a) outwards.
- The moveable stop rails (16a) must be locked so that the distance between the stop rails (16a) and the saw blade (6) is at least 8 mm.
- The moveable stop rail (28) must be fixed in the inner position. (**Right side**).
- Before making a cut, check that the stop rail (16a) and the saw blade (6) cannot collide.
- Secure the set screw (16b) again.
- Move the machine head (4) to the top position.
- Fix the rotary table (14) in the 0° position.
- Loosen the set screw (22). Use the handle (1) to angle the machine head (4) to the left, until the pointer (19) indicates the desired angle measurement on the scale (18).

- Re-tighten the set screw (22).
- Cut as described in section 10.4.

9.7 Mitre cut 0° - 45° and turntable 0° - 45°

(fig. 1/2/4/12)

The crosscut, drag and mitre saw can be used to make mitre cuts to the left of 0° - 45° in relation to the work face and, at the same time, 0° - 45° to the left or 0° - 45° to the right in relation to the stop rail (double mitre cut).

Attention!

For bevel cuts (inclined saw head), the moveable stop rail (16a) must be fixed in the outer position. (**Left side**).

- Open the set screw (16b) for the moveable stop rail (16a) and push the moveable stop rail (16a) outwards.
- The moveable stop rails (16a) must be locked so that the distance between the stop rails (16a) and the saw blade (6) is at least 8 mm.
- Before making a cut, check that the stop rails (16a) and the saw blade (6) cannot collide.
- Re-tighten the set screw (16b).
- Move the machine head (4) to its upper position.
- Release the rotary table (14) by loosening the handle (11).
- Using the handle (11), set the rotary table (14) to the desired angle (refer also to point 10.5 in this regard).
- Re-tighten the handle (11) to secure the rotary table (14).
- Undo the set screw (22).
- Use the handle (1) to tilt the machine head (4) to the left until it coincides with the required angle value (in this connection see also section 10.6).
- Re-tighten the set screw (22).
- Cut as described under section 9.4.

10. Maintenance

⚠ Warning! Prior to any adjustment, maintenance or service work disconnect the mains power plug!

10.1 General maintenance measures

Wipe chips and dust off the machine from time to time using a cloth. In order to extend the service life of the tool, oil the rotary parts once monthly. Do not oil the motor.

When cleaning the plastic do not use corrosive products.

10.2 Cleaning the moving saw blade guard safety device (5)

Always check the saw blade guard for debris before using the machine.

Remove old sawdust and splinters using a brush or similar tool.

10.3 Replacing the table insert

Danger!

With a damaged table insert (10) there is a risk of small parts getting stuck between table insert and saw blade, blocking the saw blade. **Immediately replace damaged table inserts!**

1. Remove screws at table insert. If required, turn rotary table and incline saw head to be able to reach the screws.
2. Remove table insert.
3. Install new table insert.
4. Tighten the screws at table insert.

10.4 Brush inspection

Check the carbon brushes after the first 50 operating hours with a new machine, or when new brushes have been fitted. After carrying out the first check, repeat the check every 10 operating hours.

If the carbon is worn to a length of 6 mm, or if the spring or contact wire are burned or damaged, it is necessary to replace both brushes. If the brushes are found to be usable following removal, it is possible to reinstall them.

When servicing the carbon brushes, open the two latches counterclockwise (as shown in Figure 21).

Then remove the carbon brushes.

Replace the carbon brushes in the reverse order.

10.5 Changing the saw blade (fig. 1/2/14-17)

Remove the power plug!

Important!

Wear safety gloves when changing the saw blade.

Risk of injury!

- Swing the machine head (4) upwards and lock with the locking bolt (23).
- Loosen the retaining screw (5a) of the cover using a Phillips screwdriver (fig. 14).

WARNING!

Do not fully remove this screw.

- Fold the saw blade guard (5) upwards until the saw blade guard (5) is above the flange screw (28).
- With one hand insert the Allen key (C) in the flange screw (28).

- Hold the Allen key (C) and slowly close the saw blade guard (5) until it touches the Allen key (C).
- Firmly press the saw shaft lock (30) and slowly rotate the flange screw (28) in clockwise direction. The saw shaft lock (30) engages after no more than one rotation.
- Now, using a little more force, slacken the flange screw (28) in the clockwise direction.
- Turn the flange screw (28) right out and remove the outer flange (29).
- Take the blade (6) off the inner flange (31) and pull out downwards.
- Carefully clean the flange screw (28), outer flange (29) and inner flange (31).
- Fit and fasten the new saw blade (6) in reverse order.
- Fold the saw blade guard (5) downwards until the saw blade guard (5) engages in the locking screw (5a).
- Re-tighten the locking screw (5a).
- **Important!**

The cutting angle of the teeth, in other words the direction of rotation of the saw blade (6) must coincide with the direction of the arrow on the housing.

- Before continuing your work make sure that all safety devices are in good working condition.
- **Important!**
Every time that you change the saw blade (6), check to see that it spins freely in the table insert (10) in both perpendicular and 45° angle settings.
- **Important!**

The work to change and align the saw blade (6) must be carried out correctly.

10.6 Adjusting the laser (fig. 19-20)

If the laser (32) ceases to indicate the correct cutting line, you can readjust the laser. To do so, open the screws (32b) and remove the front cover (32a). Loosen the Phillips head screws (E). Set the laser by moving sideways until the laser beam strikes the teeth of the saw blade (6).

After adjusting and tightening the laser, mount the front cover by tightening both screws (32b) by hand.

The machine must be connected to the mains in order to adjust the laser.

Attention!

Never press the ON/OFF switch (2) when adjusting the laser. Danger of injury!

10.7 Service information

Please note that the following parts of this product are subject to normal or natural wear and that the following parts are therefore also required for use as consumables.

Wear parts*: carbon brushes, saw blade, table insert (art. no. 5901215010), saw dust bag

* Not necessarily included in the scope of delivery!

Spare parts and accessories can be obtained from our service centre. To do this, scan the QR code on the cover page.

11. Transport

- Tighten the handle (11) to lock the rotary table.
- Press the machine head (4) downwards and secure with the locking bolt (23).
- Fix the saw's drag function with the locking screw for drag guide (20) in rear position.
- Carry the equipment by the fixed saw table (15).
- When reassembling the equipment proceed as described under section 8 and 9.

12. Storage

Store the device and its accessories in a dark, dry and frost-proof place that is inaccessible to children. The optimum storage temperature is between 5 and 30°C. Store the electrical tool in its original packaging. Cover the electrical tool in order to protect it from dust and moisture.

Store the operating manual with the electrical tool.

13. Electrical connection

The electrical motor installed is connected and ready for operation. The connection complies with the applicable VDE and DIN provisions. The customer's mains connection as well as the extension cable used must also comply with these regulations.

- The product meets the requirements of EN 61000-3-11 and is subject to special connection conditions. This means that use of the product at any freely selectable connection point is not allowed.
- Given unfavourable conditions in the power supply the product can cause the voltage to fluctuate temporarily.

- The product is intended solely for use at connection points where the following prerequisites apply:
 - a) A continuous current-carrying capacity of the mains of at least 100 A per phase must be given.
- As the user, you are required to ensure that the connection point at which you wish to operate the product meets one of the two requirements, a) or b), mentioned above. As necessary, consult your electric power company.

Important information

In the event of an overloading the motor will switch itself off. After a cool-down period (time varies) the motor can be switched back on again.

Damaged electrical connection cable

The insulation on electrical connection cables is often damaged.

This may have the following causes:

- Passage points, where connection cables are passed through windows or doors.
- Kinks where the connection cable has been improperly fastened or routed.
- Places where the connection cables have been cut due to being driven over.
- Insulation damage due to being ripped out of the wall outlet.
- Cracks due to the insulation ageing.

Such damaged electrical connection cables must not be used and are life-threatening due to the insulation damage.

Check the electrical connection cables for damage regularly. Make sure that the connection cable does not hang on the power network during the inspection.

Electrical connection cables must comply with the applicable VDE and DIN provisions. Only use connection cables of the same designation.

The printing of the type designation on the connection cable is mandatory.

Connection type X

If the mains connection cable of this device is damaged, it must be replaced by a special connection cable which can be obtained from the manufacturer or its service department.

AC motor:

The mains voltage must be 220 - 240 V~.

- Extension cables up to 25 m long must have a cross-section of 1.5 mm².

Connections and repairs of electrical equipment may only be carried out by an electrician.

Please provide the following information in the event of any enquiries:

- Type of current for the motor
- Machine data - type plate

14. Disposal and recycling

Notes for packaging



The packaging materials are recyclable. Please dispose of packaging in an environmentally friendly manner.

Notes on the electrical and electronic equipment act [ElektroG]



Waste electrical and electronic equipment does not belong in household waste, but must be collected and disposed of separately!

- Old batteries or rechargeable batteries that are not permanently installed in the old unit must be removed before handing them in! Their disposal is regulated by the battery act.
- Owners or users of electrical and electronic devices are legally obliged to return them after use.
- The end user is responsible for deleting their personal data from the old device being disposed of!
- The symbol of the crossed-out dustbin means that waste electrical and electronic equipment must not be disposed of with household waste.
- Waste electrical and electronic equipment can be handed in free of charge at the following places:
 - Public disposal or collection points (e.g. municipal works yards)
 - Points of sale of electrical appliances (stationary and online), provided that dealers are obliged to take them back or offer to do so voluntarily.
 - Up to three waste electrical devices per type of device, with an edge length of no more than 25 centimetres, can be returned free of charge to the manufacturer without prior purchase of a new device from the manufacturer or taken to another authorised collection point in your vicinity.
 - Further supplementary take-back conditions of the manufacturers and distributors can be obtained from the respective customer service.

- If the manufacturer delivers a new electrical appliance to a private household, the manufacturer can arrange for the free collection of the old electrical appliance upon request from the end user. Please contact the manufacturer's customer service for this.
- These statements only apply to devices installed and sold in the countries of the European Union and which are subject to the European Directive 2012/19/EU. In countries outside the European Union, different regulations may apply to the disposal of waste electrical and electronic equipment.

15. Troubleshooting

Fault	Possible cause	Remedy
Motor does not work	Motor, cable or plug defective, fuses burnt	Arrange for inspection of the machine by a specialist. Never repair the motor yourself. Danger! Check fuses and replace as necessary
The motor starts up slowly and does not reach operating speed.	Voltage too low, coils damaged, capacitor burnt	Have an electrician check the voltage. Arrange for inspection of the motor by a specialist. Arrange for replacement of the capacitor by a specialist
Motor makes excessive noise	Coils damaged, motor defective	Arrange for inspection of the motor by a specialist
The engine does not reach full power.	Circuits in the network are overloaded (lamps, other motors, etc.)	Do not use any other equipment or motors on the same circuit
Motor overheats easily.	Overloading of the motor, insufficient cooling of the motor	Avoid overloading the motor while cutting, remove dust from the motor in order to ensure optimal cooling of the motor
Saw cut is rough or wavy	Saw blade dull, tooth shape not appropriate for the material thickness	Re-sharpen saw blade and/or use suitable saw blade
Workpiece pulls away and/or splinters	Excessive cutting pressure and/or saw blade not suitable for use	Insert suitable saw blade

Vysvětlení symbolů na přístroji

	<p>Před uvedením do provozu si přečtěte a dodržujte návod k obsluze a bezpečnostní pokyny.</p>
	<p>Noste ochranná sluchátka!</p>
	<p>Bude-li se při práci prášit, noste ochranu dýchacích cest!</p>
	<p>Noste ochranné brýle!</p>
	<p>Pozor! Nebezpečí poranění! Nedotýkejte se pilového listu v provozu!</p>
 	<p>Pozor! Laserové záření</p>
	<p>Třída ochrany II (dvojitá izolace)</p>

Obsah:
Strana:

1.	Úvod.....	43
2.	Popis přístroje.....	43
3.	Rozsah dodávky	44
4.	Použití podle účelu určení	44
5.	Bezpečnostní pokyny	44
6.	Technická data.....	49
7.	Před uvedením do provozu.....	49
8.	Montáž	50
9.	Obsluha.....	51
10.	Údržba	53
11.	Doprava.....	54
12.	Uložení.....	54
13.	Elektrická přípojka	54
14.	Likvidace a recyklace	55
15.	Odstraňování závad.....	56

1. Úvod

Výrobce:

Scheppach GmbH
Günzburger StraÙe 69
D-89335 Ichenhausen

Vážený Zákazníku,

Přejeme Vám hodně radosti a úspěchů při práci s Vaším novým přístrojem.

Upozornění:

Podle platného zákona o ručení výrobce za škody způsobené vadou výrobku neručí výrobce tohoto přístroje za škody, které vzniknou na tomto přístroji nebo tímto přístrojem při:

- Neodborném zacházení,
- Nedodržování návodu k obsluze,
- Opravách třetí osobou, neautorizovanými odborníky,
- Zabudování a výměně neoriginálních náhradních dílů,
- Používání v rozporu s určením,
- Výpadech elektrického zařízení při nedodržení elektrických předpisů a ustanovení předpisů VDE 0100, DIN 57113 / VDE0113.

Doporučujeme vám:

Před montáží a uvedením do provozu si přečtěte celý text návodu k obsluze.

Tento návod k obsluze Vám má ulehčit seznámení s vaším strojem a využití možností jeho použití podle určení.

Návod k obsluze obsahuje důležité pokyny a upozornění, jak bezpečně, odborně a hospodárně pracovat se strojem, a jak zabránit nebezpečí, ušetřit náklady za opravy, snížit ztrátové časy, a zvýšit spolehlivost a životnost stroje.

K bezpečnostním ustanovením tohoto návodu k obsluze musíte navíc bezpodmínečně dodržovat předpisy své země, platné pro provoz stroje.

Uchovávejte návod k obsluze u stroje v ochranném pouzdře, chráněný před nečistotou a vlhkostí. Každý pracovník obsluhy si ho musí před zahájením práce přečíst a pečlivě dodržovat.

Na stroji smí pracovat jen osoby, které jsou poučené v používání stroje, a informované o nebezpečích s tím spojených. Je nutné dodržovat vyžadovaný minimální věk.

Vedle bezpečnostních pokynů a upozornění obsažených v tomto návodu k obsluze a zvláštních předpisů vaší země je nutné dodržovat všeobecně uznávané technické předpisy pro provoz.

Nepřebíráme žádně ručení za škody a úrazy vzniklé v důsledku nedodržování tohoto návodu k obsluze a bezpečnostních pokynů.

2. Popis přístroje (obr. 1-22)

1. Rukojeť
2. Za-/vypínač
3. Závěrný spínač
4. Hlava stroje
5. Pohyblivá ochrana pilového kotouče
- 5a. Upevňovací šroub
6. Pilový kotouč
7. Upínací zařízení
- 7a. Šroub s hvězdicí
8. Opěrná plocha pro obrobky
9. Zajišťovací šroub pro opěrnou plochu pro obrobky
10. Vložka stolu
11. Rukojeť / Upevňovací šroub pro otočný stůl
12. Ukazatel
13. Stupnice
14. Otočný stůl
15. Pevný stůl pily
16. Dorazová lišta
- 16a. Posuvná dorazová lišta
- 16b. Zajišťovací šroub
17. Sběrný sáček na piliny
18. Úhlová stupnice
19. Ukazatel úhlu
20. Zajišťovací šroub pro vedení pojezdu
21. Vedení pojezdu
22. Zajišťovací šroub
23. Pojistný čep
24. Rýhovaný šroub pro omezení hloubky řezu
- 24a. Omezení hloubky řezu pomocí rýhované matice
25. Doraz pro omezení hloubky řezu
26. Seřizovací šroub (90°)
- 26a. Pojistná matice (90°)
27. Seřizovací šroub (45°)
- 27a. Pojistná matice (45°)
28. Přírubový šroub
29. Vnější příruba
30. Blokování hřídele pily
31. Vnitřní příruba
32. Laser
- 32a. Kryt laserového pouzdra
- 32b. Šroub s křížovou hlavou

- 33. Za-/vypínač laseru
- 34. Vodicí třmen
- 35. Zajišťovací páka
- 36. Pojistka proti převržení
- 37. Délkový doraz
- 38. Nastavovací šroub

- A.) 90° příložný úhelník (není obsažen v rozsahu dodávky)
- B.) 45° příložný úhelník (není obsažen v rozsahu dodávky)
- C.) Klíč s vnitřním šestihranem, 6 mm
- D.) Klíč s vnitřním šestihranem, 3 mm
- E.) Šroub s křížovou hlavou (laser)

3. Rozsah dodávky

- Kapovací a pokosová pila s pojezdem
- 1 x upínací zařízení (7)
- 2 x opěrná plocha pro obrobky (8) (předem sestavena)
- Sběrný sáček na piliny (17)
- Klíč s vnitřním šestihranem 6 mm (C)
- Klíč s vnitřním šestihranem 6 mm (D)
- Návod k obsluze

4. Použití podle účelu určení

Kapovací a pokosová pila s pojezdem slouží ke kapování dřeva a plastů, odpovídajíc velikosti stroje. Pila není vhodná pro řezání palivového dříví.

Upozornění!

Přístroj nepoužívejte k řezání jiných materiálů, než je popsáno v návodu k obsluze.

Upozornění!

Dodávaný pilový list je určen výlučně k řezání dřeva! Nepoužívejte jej k řezání palivového dříví!

Stroj může být použit pouze pro své určení. Každé další použití, které přesahuje toto určení, není použítí k určenému účelu. Za poškození, z toho vyplývající, nebo zranění jakéhokoliv druhu ručí uživatel/obsluha a ne výrobce.

Používat se s mi pouze pro stroj vhodný pilové kotouče. Použití dělicích kotoučů všech druhů je zakazovaný. Součásti použítí podle účelu určení je také dbát bezpečnostních pokynů, tak jako na-vodu k montáži a provozních pokynů v na-vodu k použití.

Osoby, které stroj obsluhují a udržují, mu-si byt s tímto seznámeny a byt poučeny o možných nebezpečích.

Kromě toho mu-si byt co nejpřísněji dodržovany platné předpisy k předcházení úrazům.

Dale je třeba dodržovat ostatní všeobecná pravidla v pracovníkařských a bezpečnostně technických oblastech.

Změny na stroji zcela vylučují ruče-ni vy-robce a z toho vzniklé škody.

I přes použití podle účelu určení nelze zcela vyloučit určitě zbytkověji rizikové faktory. Podmíněna konstrukci a uspořadatelným stroje se mohou vyskytnout následněji rizika:

- Dotknuti se pilového kotouče v nezakryté části pily.
- Sáhnutí do bělicího pilového kotouče (řezné zranění)
- Zpětný vrh obrobků a jejich částí.
- Zlomení pilového kotouče.
- Vyletnuti vadných tvrdokovových částí pilového kotouče.
- Poškození sluchu, pokud se nepoužívá nezbytná ochrana sluchu.
- Zdraví škodlivé emise dřevěného prachu při používání v uzavřených místnostech.

Dbejte prosím na to, že naše stroje nejsou konstruované pro živnostenské, řemeslné nebo průmyslové použití. Nepřijímáme žádné záruky, když se stroj používá při živnostenské výrobě, řemeslné výrobě nebo průmyslovém provozu nebo při podobných činnostech.

5. Bezpečnostní pokyny

Obecné bezpečnostní pokyny pro elektrické nástroje

⚠ VAROVÁNÍ: Přečtěte si všechny bezpečnostní pokyny, instrukce, ilustrace a technické údaje, kterými je tento elektrický nástroj opatřen. Pokud opomenete dodržovat následující instrukce, může to způsobit zásah elektrickým proudem, požár a/nebo těžká zranění.

Ušchovejte si do budoucna veškeré bezpečnostní pokyny a instrukce.

Pojem „elektrický nástroj“, který je uveden v bezpečnostních pokynech, se vztahuje na elektrický nástroj (se síťovým kabelem), poháněný proudem ze sítě nebo na elektrický nástroj poháněný akumulátorem (bez síťového kabelu).

1. Bezpečnost na pracovišti

- **Udržujte svou pracovní oblast čistou a dobře osvětlenou.** Pracovní oblasti, ve kterých je nepořádek nebo nejsou osvětlené, mohou vést k nehodám.
- **Nepracujte s tímto elektrickým nástrojem v prostředí ohroženém výbuchem, ve kterém se nacházejí hořlavé kapaliny, plyny nebo prach.** Elektrické nástroje vytvářejí jiskry, které by mohly zapálit prach nebo výpary.
- **Udržujte děti nebo jiné osoby během používání elektrického nástroje v patřičné vzdálenosti.** Při nesoustředěnosti můžete ztratit kontrolu nad elektrickým nástrojem.

2. Elektrická bezpečnost

- **Přípojná zástrčka elektrického nástroje musí být vhodná pro danou zásuvku. Zástrčka se nesmí žádným způsobem měnit. V kombinaci s uzemněnými elektrickými nástroji nepoužívejte žádné zásuvkové adaptéry.** Nezměněné zástrčky a vhodné zásuvky zmenšují riziko zasažení elektrickým proudem.
- **Zabraňte kontaktu těla s uzemněnými povrchy jako trubkami, topeními, sporáky a chladničkami.** Je-li vaše tělo uzemněné, hrozí zvýšené riziko zasažení elektrickým proudem.
- **Elektrické nástroje chraňte před deštěm a vlhkem.** Vniknutí vody do elektrického nástroje zvyšuje riziko zásahu elektrickým proudem.
- **Připojovací vedení nepoužívejte k přenášení a zavěšení elektrického nástroje, nebo k vytažení zástrčky ze zásuvky. Připojovací vedení chraňte před horkem, olejem, ostrými hranami nebo pohyblivými díly.** Poškozené nebo zamotané přípojné vedení zvyšuje riziko zasažení elektrickým proudem.
- **Používáte-li elektrický nástroj venku, používejte prodlužovací kabely vhodné i pro venkovní použití.** Používání vhodného prodlužovacího vedení vhodného pro venkovní použití snižuje riziko zasažení elektrickým proudem.
- **Pokud není možno zabránit provozu elektrického nástroje ve vlhkém prostředí, používejte proudový chránič.** Použití vložky pro proudový chránič zmírňuje riziko zasažení elektrickým proudem.

3. Bezpečnost osob

- **Při práci s elektrickým nástrojem buďte pozorní a neustále dávejte pozor na to, co děláte a postupujte vždy s rozvahou. Nepoužívejte elektrický nástroj, jste-li unaveni nebo pod vlivem drog, alkoholu nebo léků.** Okamžik nepozornosti při používání elektrického nástroje může vést k vážným zraněním.
- **Používejte osobní ochranné pracovní prostředky a vždy ochranné brýle.** Použití osobních ochranných pracovních prostředků jako je protiprachová maska, protiskluzová bezpečnostní obuv, ochranná helma nebo ochrana sluchu podle druhu a způsobu použití elektrických nástrojů zmenšuje riziko zranění.
- **Zabraňte neúmyslnému uvedení do provozu. Než elektrický nástroj připojíte k napájení proudem a/nebo akumulátoru a než jej budete zvedat nebo nosit, ujistěte se, že je vypnutý.** Máte-li při přenášení elektrického nástroje prst na spínači nebo zapojíte-li elektrický nástroj do zásuvky zapnutý, může to vést nehodám.
- **Před zapnutím elektrického nástroje odstraňte veškeré seřizovací nástroje nebo klíče.** Nástroj nebo klíč, který se nachází v otáčejícím se dílu elektrického nástroje, může vést ke zraněním.
- **Vyhnete se nestabilnímu držení těla. Zajistěte si stabilní postoj a vždy udržujte rovnováhu.** Tak můžete elektrický nástroj v nečekaných situacích lépe udržet pod kontrolou.
- **Noste vhodný oděv. Nenoste volný oděv nebo šperky. Udržujte vlasy a oděv v bezpečné vzdálenosti od pohyblivých se dílů.** Volný oděv, šperky nebo dlouhé vlasy mohou být zachyceny rotujícími díly.
- **Je-li možné namontovat zařízení pro odsávání a zachycování prachu, je třeba je namontovat a správně používat.** Používání odsávání prachu může snížit ohrožení prachem.
- **Nenechte se ukolébat falešným pocitem bezpečí a nepřeskočte bezpečnostní pravidla pro elektrické nástroje, i když je po častém používání elektrického nástroje znáte.** Nedbalé chování může vést ve zlomku sekundy k těžkým zraněním.

4. Používání a manipulace s elektrickým nástrojem

- **Nepřetěžujte elektrický nástroj.** Pro svou práci použijte vhodný elektrický nástroj. S vhodným elektrickým nástrojem budete pracovat lépe a bezpečněji v udávaném rozsahu výkonu.
- **Nepoužívejte elektrický nástroj, jehož vypínač je vadný.** Elektrický nástroj, který již nelze zapnout nebo vypnout, je nebezpečný a musí být opraven.
- **Než budete provádět nastavení nástroje, měnit díly vložného nástroje nebo elektrický nástroj odložíte, vytáhněte zástrčku ze zásuvky a/nebo vyjměte vyjímatelný akumulátor.** Toto preventivní bezpečnostní opatření brání neúmyslnému spuštění elektrického nástroje.
- **Nepoužívané elektrické nástroje uchovávejte mimo dosah dětí. Nenechte elektrický nástroj používat osoby, které s ním nejsou seznámeny nebo si nepřečetly tento návod.** Elektrické nástroje představují nebezpečí, jsou-li používány nezkušenými osobami.
- **O elektrické nástroje a nástavec pečlivě pečujte.** Kontrolujte, zda pohyblivé díly fungují bezvadně a nejsou vzpříčené, zda nejsou prasklé nebo tak poškozené, že je omezena funkčnost elektrického nástroje. Poškozené díly nechte před používáním elektrického nástroje opravit. Příčinou mnoha nehod je špatně udržovaný elektrický nástroj.
- **Udržujte řezné nástroje ostré a čisté.** Pečlivě udržované řezné nástroje s ostrými břity se méně přičí a lze je snadněji vést.
- **Používejte elektrický nástroj, příslušenství, nástavce atd. v souladu s instrukcemi. Zohledněte přitom pracovní podmínky a prováděnou činnost.** Používání elektrických nástrojů pro jiné než určené aplikace může vést k nebezpečným situacím.
- **Rukojeti a úchopné plochy udržujte suché, čisté a bez oleje a tuku.** Kluzké rukojeti a úchopné plochy neumožňují bezpečnou obsluhu a kontrolu elektrického nástroje v nepředvídatelných situacích.

5. Servis

- **Nechte svůj elektrický nástroj opravovat pouze kvalifikovaný odborný personál a pouze za použití originálních náhradních dílů.** Tím se zajistí, aby zůstala zachována bezpečnost elektrického nástroje.

Bezpečnostní pokyny pro pokosové pily

- a) **Pokosové pily jsou určeny k řezání dřeva a výrobků ze dřeva, nelze je používat k řezání materiálů na bázi železa jako tyče, pruty, šrouby atd.** Abrazivní prach vede k zablokování pohyblivých dílů jako je dolní ochranný kryt. Jiskry z řezání spalují dolní ochranný kryt, vkládací desku a další plastové díly.
- b) **Obrobek podle možností upevněte pomocí svorek.** Když obrobek přidržujete rukou, musíte mít vždy ruku minimálně 100 mm daleko od každé strany kotouče. Neřezejte žádné obrobky, které jsou příliš malé, aby mohly být bezpečně udrženy v ruce. Pokud máte tuku příliš blízko u pilového kotouče, hrozí zvýšené nebezpečí úrazu po dotyku kotouče.
- c) **Obrobek se nesmí pohybovat a musí být buď upnutý nebo přitlačený proti dorazu a stolu.** Obrobek nikdy neposouvejte proti pilovému kotouči a nikdy neřezejte „z volné ruky“. Volné nebo pohybující se obrobky mohou být velkou rychlostí vymrštěny a způsobit zranění.
- d) **Pilu posouvejte skrze obrobek. Pilu skrze obrobek netáhněte.** Pro řez zvedněte pilovou hlavu a táhněte ji po obrobku, aniž byste řezali. Poté zapněte motor, sklopte pilovou hlavu dolů a tlačte pilu skrze obrobek. Při řezání tahem hrozí nebezpečí, že se pilový kotouč na obrobku vzpříčí a jednotka pilového kotouče se velkou silou vymrští proti obsluze.
- e) **Nikdy rukou nezkřížte určenou linii řezu před ani za pilovým kotoučem.** Podepření obrobku „zkříženými rukama“, tzn. držení obrobku vpravo vedle pilového kotouče levou rukou nebo naopak je velmi nebezpečné.
- f) **Když se pilový kotouč otáčí, nesahejte za doraz.** Nikdy nezmenšujte bezpečnostní vzdálenost 100 mm mezi rukou a rotujícím pilovým kotoučem (platí na obou stranách pilového kotouče, např. při odstraňování odřezků). Blízkost rotujícího pilového kotouče vaší ruce možná nepůjde rozpoznat můžete se těžce zranit.
- g) **Před řezáním obrobek zkontrolujte.** Když je obrobek ohnutý nebo protažený, upněte jej pomocí vně zakřivené strany k dorazu. Vždy zajistěte, aby podél linie řezu nebyla mezi obrobkem, dorazem a stolem mezera.

Ohnuté nebo protažené obrobky se mohou počítat nebo přemístit a způsobit vzpříčení rotujícího pilového kotouče při řezání. V obrobku nesmí být hřebíky neb cizí tělesa.

- h) **Pilu použijte teprve tehdy, když je stůl zbavený nástrojů a odřezků atd., na stole se smí nacházet pouze obrobek.** Malé odpady, volné kousky dřeva nebo jiné předměty, které se dostanou do styku s rotujícím kotoučem, mohou být odmrštěny vysokou rychlostí.
- i) **Řezajte vždy jen jeden obrobek.** Více obrobků na sobě nelze přiměřeně upnout nebo podržet a mohou se při řezání způsobit vzpříčení nebo sklouznutí kotouče.
- j) **Postarejte se, aby pokosová pila před použitím stále na rovné, pevné pracovní ploše.** Rovná a pevná pracovní plocha snižuje nebezpečí, že pokosová pila ztratí stabilitu.
- k) **Svou práci si naplánujte. Při každé změně sklonu pilového kotouče nebo úhlu zkosení na to, aby byl stavitelný doraz správně seřízený a obrobek podepřený, aniž by se dotkly kotouče nebo ochranného krytu.** Proveďte simulovaný pohyb bez pohybu kotouče v celé plánované délce řezu bez zapnutí stroje a bez obrobku na stole, abyste zaručili, že u dorazu nedojde k omezení nebo ohrožení řezu.
- l) **U obrobků širších nebo delších než je horní strana stolu se postarejte o přiměřené podepření např. pomocí prodloužení stolu nebo kozy.** Obrobky delší nebo širší než stůl pokosové pily se mohou převrátit, když nejsou pevně podepřeny. Když se odříznutý kus dřeva nebo obrobek převrátí, může dojít ke zvednutí dolního ochranného krytu nebo jej může rotující kotouč nekontrolovanému vymrštít.
- m) **K prodloužení stolu nebo dodatečnému podepření nevyužívejte dalších osob.** Nestabilní podepření obrobku může vést ke vzpříčení kotouče. Obrobek se také může během řezu posunout a může vás a pomocníky přitáhnout do rotujícího kotouče.
- n) **Odříznutý kus se nesmí přitlačit proti rotujícímu pilovému kotouči.** Pokud máte málo místa, např. při používání podélných dorazů, může se odřezávaný kus vzpříčit vůči kotouči a může být prudce vymrštěn.

- o) **Vždy používejte svorku nebo vhodný přípravek na řádné podepření oválného materiálu jako tyče nebo trubky.** Tyče mají během řezání tendenci se odvalovat, přičemž se kotouč „zakousne“ a obrobek může vtáhnout vaši ruku do kotouče.
- p) **Než začnete řezat, nechte kotouč dosáhnout plných otáček.** Snižuje to riziko odmrštění obrobku.
- q) **Když se obrobek vzpříčí, nebo kotouč zablokuje, pokosovou pilu vypněte. Počkejte, až se zastaví všechny pohyblivé díly, vytáhněte zástrčku a/nebo vyjměte akumulátor. Následně odstraňte vzpříčený materiál.** Pokud budete v případě takového zablokování dále řezat, může dojít ke ztrátě kontroly nebo poškození pokosové pily.
- r) **Po ukončení řezu pusťte vypínač, podržte pilovou hlavu dole a vyčkejte, až se kotouč zastaví, teprve poté odstraňte uříznutý kus.** Je velmi nebezpečné sahat ruku do blízkosti dobíhajícího kotouče.
- s) **Když provádíte neúplný řez nebo když pustíte vypínač, držte pevně rukojeť, dokud pilová hlava nedosáhne dolní polohy.** Kvůli brzdění pily může být pilová hlava stažena trhnutím směrem dolů, což vede k nebezpečí zranění.

Bezpečnostní pokyny pro manipulaci s pilovými listy

1. Nepoužívejte poškozené nebo deformované pilové kotouče.
2. Nepoužívejte prasklé pilové kotouče. Prasklé pilové kotouče vyřadte z používání. Opravy nejsou povoleny.
3. Nepoužívejte pilové kotouče vyrobené z rychlořezné oceli.
4. Před použitím zkontrolujte stav pilových kotoučů a listů pokosové a dvouruční pily.
5. Používejte výhradně jen pilové kotouče vhodné pro řezaný materiál.
6. Používejte jen výrobcem určené pilové kotouče. Pokud jsou pilové kotouče určené k obrábění dřeva nebo podobných materiálů, musí odpovídat EN 847-1.
7. Nepoužívejte pilové kotouče z vysoce legované rychlořezné oceli (HSS).
8. Používejte pouze pilové kotouče, jejichž maximální povolený počet otáček není menší než maximální počet otáček vřetena přístroje a které jsou vhodné pro řezaný materiál.

9. Při tom dávejte pozor na směr otáčení pilového kotouče.
10. Pilové kotouče používejte pouze tehdy, pokud ovládáte manipulaci s nimi.
11. Dodržujte nejvyšší počet otáček. Maximální počet otáček uvedený na pilovém kotouči nesmí být překročen. Je-li uveden, dodržujte rozsah otáček.
12. Z povrchu čelistí odstraňte nečistoty, masť, olej a vodu.
13. Pro zmenšení otvorů v pilových kotoučích nepoužívejte volně redukční kroužky ani pouzdra.
14. Dbajte na to, aby upevněné redukční kroužky jisticí pilový kotouč měly stejný průměr a alespoň 1/3 průměru řezu.
15. Zajistěte, aby byly připevňované redukční kroužky umístěny vůči sobě paralelně.
16. S pilovými kotouči manipulujte opatrně. Nejlepším způsobem jejich uložení je originální obal nebo speciální obaly. Používejte ochranné rukavice, abyste zlepšili bezpečnost úchopu a dále snížili riziko zranění.
17. Před použitím pilových kotoučů se ujistěte, že jsou správně připevněny všechny ochranné prostředky.
18. Před použitím se ujistěte, že vámi používaný pilový kotouč splňuje technické požadavky tohoto přístroje a že je řádně připevněn.
19. Dodávaný pilový kotouč používejte pouze k řezání dřeva, nikdy k obrábění kovů.
20. Používejte pouze pilový kotouč o průměru odpovídajícím údajům na pile.
21. Je-li to zapotřebí pro stabilitu obrobku, použijte dodatečná uložení obrobků.
22. Během práce se musí vždy upevnit a používat prodloužení uložení obrobku.
23. Vyměňte opotřebenou stolní vložku!
24. Zamezte přehřátí zubů pily.
25. Při řezání plastů předcházejte roztavení plastu. Používejte správné pilové kotouče. Poškozené nebo opotřebené pilové kotouče včas vyměňte. Když se pilový kotouč přehřeje, stroj se zastaví. Než budete se zařízením znovu pracovat, nechte pilový kotouč nejprve vychladnout.



Pozor: Laserové záření
Nedívat se do paprsku
Třída laseru 2



Chraňte sebe a své okolí vhodnými bezpečnostními opatřeními před nebezpečím úrazu!

- Nedívat se nechráněnými očima přímo do laserového paprsku.
- Nedívat se nikdy přímo do dráhy paprsků.
- Laserový paprsek nikdy nesměřovat na reflektující plochy, na osoby nebo zvířata. Také laserový paprsek s nízkým výkonem může vážně poškodit oko.
- Pozor - pokud jsou prováděny jiné, než zde uvedené postupy, může to vest k nebezpečnému vystavení paprskům.
- Nikdy neotvírat laserový modul. Mohlo by nečekaně dojít k vystavení záření.
- Laser nesmí být vyměňován za laser jiného typu.
- Opravy laseru smí provádět pouze výrobce laseru nebo autorizovaný zástupce.

Zbytková rizika

Stroj je zkonstruován podle aktuálního stavu techniky a podle uznávaných bezpečnostně-technických norem. Přesto se mohou během práce vyskytnout jednotlivá zbytková rizika.

- Ohrožení zdraví zásahem elektrickým proudem při použití elektrických přívodních kabelů, které budou v pořádku.
- Kromě toho mohou přes všechna přijatá preventivní opatření vzniknout zbytková rizika, která nebudou zjevná.
- Zbytková rizika mohou být minimalizována, budete-li dodržovat jak „Bezpečnostní pokyny“, tak „Určené použití“ a Návod k použití.
- Stroj nadměrně nezatěžujte: příliš silný tlak při řezání rychle poškozuje pilový list, což vede ke snížení výkonu stroje při obrábění a jeho přesnosti při řezání.
- Při řezání umělých hmot používejte prosím vždy svorky: části, které mají být odříznuty, musí být vždy upevněny do svorek.
- Zabraňte náhodnému spuštění stroje: při vložení vidlice do elektrické zásuvky nesmí být stisknut hlavní spínač.
- Používejte nástroje, které jsou doporučeny v této příručce. Tím dosáhnete toho, že bude vaše pokosová pila poskytovat optimální výkon.
- Bude-li stroj v provozu, nesmíte nikdy pokládat ruce do oblastí obrábění.
- Před provedením nastavení nebo údržby uvolněte spouštěcí tlačítko a vytáhněte síťovou zástrčku.

Upozornění!

Tento elektrický nástroj vytváří během provozu elektromagnetické pole. Toto pole může za určitých podmínek ovlivňovat aktivní nebo pasivní zdravotní implantáty. Pro snížení rizika vážných nebo smrtelných úrazů doporučujeme osobám se zdravotními implantáty, aby se před obsluhou tohoto elektrického nástroje obrátily na svého lékaře nebo na výrobce zdravotního implantátu.

6. Technická data

Motor na střídavý proud.....	220 - 240 V~ 50 Hz
Výkon S1	1800 Watt
Druh provozu.....	S6 25%* 2200 W
Otáčky naprázdno n_0	4800 min ⁻¹
Pilový kotouč z tvrdokovu	ø 254 x ø 30 x 2,8 mm
Počet zubů	48
Maximální šířka zubu pilového kotouče.....	3 mm
Rozsah výkyvu	-45° / 0° / +45°
Pokosový řez	0° až 45° doleva
Šířka řezu při 90°	340 x 90 mm
Šířka řezu při 45°	240 x 90 mm
Šířka řezu při 2 x 45°	
(dvojitý pokosový řez)	240 x 46 mm
Třída ochrany	II /
Hmotnost.....	ca. 14,4 kg
Třída laseru.....	2
Vlnová délka laseru	650 nm
Výkon laseru	< 1 mW

* Provozní režim S6, nepřetržitý periodický provoz. Provoz se skládá z doby náběhu, doby s konstantním zatížením a doby volnoběhu. Provozní cyklus činí 10 minut, relativní cyklus nasazení činí 25 % provozního cyklu.

Opracovávaný předmět musí být vysoký alespoň 3 mm a široký alespoň 10 mm.

Dávejte pozor, aby byl opracovávaný předmět vždy zajištěn držákem.

Hluk

Hluk této pily byl změřen podle normy EN 62841.

Hladina akustického tlaku L_{pA}	96,5 dB(A)
Nejistota K_{pA}	3 dB
Hladina akustického výkonu L_{WA}	109,5 dB(A)
Nejistota K_{WA}	3 dB

Noste ochranu sluchu.

Působení hluku může vést ke ztrátě sluchu.

Uvedené hodnoty hlukových emisí byly měřeny normovaným zkušebním postupem a mohou být použity ke srovnání elektrického nástroje s jiným.

Uvedené hodnoty hlukových emisí lze použít rovněž k provizornímu posouzení zatížení.

Výstraha:

- Hodnoty hlukových emisí se mohou během reálného používání elektrického nástroje lišit od uvedených hodnot v závislosti na způsobu použití elektrického nástroje, především podle toho, jaký obrobek se bude obrábět.
- Pokuste se udržet zatížení na co nejnižší úrovni. Například opatřeními na omezení pracovní doby. Přitom je třeba zohlednit všechny části provozního cyklu (například doby, kdy je elektrický nástroj odpojen, a doby, kdy je sice zapojen, avšak běží naprázdno).

7. Před uvedením do provozu

- Otevřete balení a opatrně vyjměte přístroj.
- Odstraňte materiál obalu a obalové a přepravní pojistky (pokud je jimi výrobek opatřen).
- Zkontrolujte, zda je obsah dodávky úplný.
- Zkontrolujte přístroj a díly příslušenství, zda se při přepravě nepoškodily.
- Uchovejte obal dle možností až do uplynutí záruční doby.

POZOR

Přístroj a obalové materiály nejsou hračka! Dětem nepatří do rukou plastické sáčky, fólie ani drobné součástky! Hrozí nebezpečí jejich spolknutí a udušení!

- Stroj musí mít vždy stabilní polohu. Připevňte stroj na dílenský stůl, na podstavec apod. Zasuňte 4 šrouby (nejsou součástí rozsahu dodávky) do otvorů pevně zajištěného stolu pily (15). Pevně utáhněte šrouby.
- Povolte předinstalovanou pojistku proti převržení (36) na spodní straně pily, celou ji vytáhněte a znovu zajištěte pomocí imbusového klíče (D).
- K zabránění překlopení stroje nastavte nastavovací šroub (38) na úroveň stolní desky.

- Před uvedením do provozu musí být všechny kryty a bezpečnostní zařízení správně namontovány
- Pilový kotouč musí být volně otočný.
- U již opracovaného dřeva dbát na cizí tělesa jako např. hřebíky nebo šrouby atd.
- Před stisknutím za-/vypínače musí být správně namontován pilový kotouč. Pohyblivé díly musí být volně pohyblivé.
- Před připojením zkontrolovat, zda údaje na datovém štítku souhlasí s údaji sítě.

7.1 Kontrola bezpečnostního zařízení pohyblivý chránič pilového kotouče (5)

Chránič pilového kotouče chrání před náhodným dotykem pilového kotouče a před létajícími třískami.

Zkontrolujte funkci

Sklopte pilu směrem dolů:

- Chránič pilového kotouče musí při sklopení dolů uvolnit pilový kotouč, aniž by se dotkl jiných dílů.
- Při zvednutí pily nahoru do výchozí polohy musí chránič pilového kotouče automaticky zakrýt pilový kotouč.

8. Montáž

8.1 Montáž pily (obr. 1/2/4)

- Pro přestavení otočného stolu (14) povolte rukojeť (11) o cca 2 obrátky a vytáhněte ukazovákem zajišťovací páku (35) směrem nahoru.
- Otočný stůl (14) a ukazatel (12) otočte do požadovaného úhlu stupnice (13) a zafixujte rukojetí (11).
- Zatlačte hlavu stroje (4) zlehka dolů. Současným vytážením a otočením zajišťovacího čepu (23) z držáku motoru se pila odklouje ze spodní polohy.
- Pro zafixování zajišťovacího čepu (23) v odbokovacné poloze jej otočte o 90 stupňů.
- Hlavu stroje (4) otočte nahoru.
- Upínací zařízení (7) může být na pevném pilovém stole (15) upevněno buď vlevo nebo vpravo. Zasuňte upínací zařízení (7) do příslušných otvorů na zadní straně dorazové lišty (16) a zajistěte je pomocí hvězdicových šroubů (7a). Při řezání na pokos 0°- 45° je třeba upínací zařízení (7) namontovat pouze po jedné straně (vpravo) (viz obrázek 11-12).
- Uvolněním upevňovacího šroubu (22) je možné naklonit hlavu stroje (4) doleva do max. úhlu 45°.
- Podložky obrobku (8) musí být při práci vždy zajištěny a používány. Nastavte požadovanou velikost tabulky uvolněním nastavovacího šroubu (9). Potom znovu utáhněte nastavovací šroub (9).

8.2 Sběrný sáček na piliny (obr. 1/22)

Pila je vybavena záchytným sáčkem na piliny (17). Stisknete kovové západky vaku na třisky (17) a připojíte je na výstupní otvor motorové části.

Sáček na piliny (17) může být vyprázdňen pomocí zipu na spodní straně.

8.2.1 Přípojka k externímu odprašovacímu zařízení

- Připojte odsávací hadici k odprašovacímu zařízení.
- Odsávací zařízení musí být vhodné pro zpracovávaný materiál.
- K odsávání zvláště zdraví škodlivého nebo karcinogenního prachu používejte speciální odsávací zařízení.

8.3 Jemné seřízení dorazu pro kapovací řez 90° (obr. 1/2/5/6)

Potřebný nástroj:

- Imbusový klíč 6 mm
- Vidlicový klíč SW13 (není obsažen v rozsahu dodávky)

• Příložený úhelník není obsažen v rozsahu dodávky.

- Hlavu stroje (4) skloňte dolů a zafixujte ji zajišťovacím čepem (23).
- Uvolněte upevňovací šroub (22).
- Příložený úhelník (A) vložte mezi list pily (6) a otočný stůl (14).
- Uvolněte pojistnou matici (26a).
- Seřizovací šroub (26) nastavte tak, aby úhel mezi pilovým listem (6) a otočným stolem (14) byl 90°.
- Pojistnou matici (26a) znovu utáhněte.
- Na závěr zkontrolujte polohu indikace úhlu. Pokud je třeba, uvolněte ukazatel (19) křížovým šroubovákem, nastavte jej do polohy 0° úhlové stupnice (18) a přídržný šroub opět utáhněte.

8.4 Jemné nastavení dorazu pro pokosový řez 45° (obr. 1/2/5/9/10)

Potřebný nástroj:

- Imbusový klíč 6 mm
- Vidlicový klíč SW13 (není obsažen v rozsahu dodávky)

• Příložený úhelník není obsažen v rozsahu dodávky.

- Hlavu stroje (4) skloňte dolů a zafixujte ji zajišťovacím čepem (23).

- Otočný stůl (14) zafixujte v poloze 0°. **Pozor!** Posuvná dorazová lišta (16a) musí být upevněná pro řezu pod úhlem (vhodná pilová hlava) ve vnější poloze. (**Levá strana**).
- Povolte upevňovací šroub (16b) posuvné dorazové lišty (16a) a vysuňte posuvnou dorazovou lištu (16a) ven.
- Posuvné dorazové lišty (16a) se musí zaaretovat tak, aby vzdálenost mezi dorazovými lištami (16a) a pilovým kotoučem (6) byla alespoň 8 mm.
- Posuvná dorazová lišta (16a) se musí nacházet ve vnitřní poloze (**Pravá strana**).
- Zkontrolujte před řezem, že není mezi dorazovou lištou (16a) a kotoučem pily (6) možná kolize.
- Povolte upevňovací šroub (22) a pomocí rukojeti (1) nakloňte hlavu stroje (4) doleva, do úhlu 45°.
- Přiložný úhelník 45° (B) vložte mezi kotouč pily (6) a otočný stůl (14).
- Uvolněte pojistnou matici (27a) a nastavovací šroub (27) seřídte tak, aby byl úhel mezi pilovým listem (6) a otočným stolem (14) přesně 45°.
- Pojistnou matici (27a) znovu utáhněte.
- Na závěr zkontrolujte polohu indikace úhlu. Pokud je třeba, uvolněte ukazatel (19) křížovým šroubovákem, nastavte jej do polohy 45° úhlové stupnice (18) a přidržený šroub opět utáhněte.

9. Obsluha

9.1 Provoz laseru (obr. 18)

- **Zapnutí:** Spínač/vypínač laseru (33) stiskněte 1 x. Na obráběný obrobek se promítne laserová linie, která znázorňuje přesné vedení řezu.
- **Vypnutí:** Spínač/vypínač laseru (33) stiskněte znovu.

9.2 Omezení hloubky řezu (řezání drážky)

(obr. 3/13)

⚠ VAROVÁNÍ

Nebezpečí zpětného rázu! Při řezání drážek je obzvláště důležité, aby na pilový kotouč nebyl vyvíjen žádný boční tlak. Jinak může být pilová hlava náhle vymrštnuta směrem nahoru! Při řezání drážek použijte upínací zařízení. Vyvarujte se bočního tlaku na pilovou hlavu.

- Pomocí šroubu (24) může být plynule nastavena hloubka řezu. Uvolnit rýhovanou matici na šroubu (24a).

Nastavit požadovanou hloubku řezu utažením nebo povelním šroubu (24). Poté opět utáhnout rýhovanou matici (24a) na šroubu (24).

- Zkontrolujte nastavení pomocí zkušebního řezu.

9.3 Sériový řez

Pro opakované řезy se stejnou délkou lze odklopit délkový doraz (37). Můžete použít délkový doraz (37) na pravé a levé straně.

- Vyklopte délkový doraz (37) nahoru.
- Povolte zajišťovací šroub pro uložení obrobku (9).
- Vytáhněte uložení obrobku (8) ven.
- Nastavte požadovaný rozměr mezi pilovým listem a délkovým dorazem (37).
- Zajišťovací šroub pro uložení obrobku (9) opět utáhněte.
- Proveďte řезy podle popisu v bodech 9.4 až 9.7.

9.4 Kapovací řez 90° a otočný stůl 0° (obr. 1/2/7)

U šířek řezu cca do 100 mm lze zafixovat tažnou funkci pily upevňovacím šroubem (20) v zadní poloze. V této poloze může stroj pracovat v kapovacím provozu. Pokud by šířka řezu byla větší než 100 mm, je třeba dbát na to, aby byl upevňovací šroub (20) uvolněný a hlava stroje (4) se volně pohybovala.

Pozor!

Posuvné dorazové lišty (16a) musí být pro kapovací řезy 90° upevněné ve vnitřní poloze.

- Povolte upevňovací šrouby (16b) posuvných dorazových lišt (16a) a zasuňte posuvné dorazové lišty (16a) dovnitř.
- Posuvné dorazové lišty (16a) se musí zaaretovat tak, aby vzdálenost mezi dorazovými lištami (16a) a pilovým kotoučem (6) byla maximálně 8 mm.
- Zkontrolujte před řezem, zda není mezi dorazovými lištami (16a) a pilovým kotoučem (6) možná kolize.
- Upevňovací šroub (16b) opět utáhněte.
- Hlavu stroje (4) vyklopte směrem nahoru.
- Hlavu stroje (4) posunout pomocí rukojeti (1) dozadu a popřípadě v této poloze zafixovat. (podle šířky řezu).
- Položit dřevo určené k řezání na dorazovou lištu (16) a otočný stůl (14).
- Materiál zajistit pomocí upínacího zařízení (7) na pevném stole pily (15), aby se zabránilo posunutí obrobku během řezání.
- Odblokujte závěrný spínač (3) a stiskněte vypínač (2) pro zapnutí motoru.

- **Při zafixovaném vedení pojezdu (21):** Hlavu stroje (4) posunovat pomocí rukojeti (1) rovnoměrně a s lehkým tlakem směrem dolů, až pilový kotouč (6) prořeže obrobek.
- **Při nezafixovaném vedení pojezdu (21):** Hlavu stroje (4) vytáhnout zcela dopředu. Rukojeť (1) rovnoměrně a s lehkým tlakem spustit zcela dolů. Hlavu stroje (4) nyní pomalu a rovnoměrně posunout zcela dozadu, až pilový kotouč (6) úplně prořeže obrobek.
- Po ukončení řezání uvést hlavu pily opět do horní kličkové polohy a pustit za- / vypínač (2).
Pozor! Díky vratné pružině se stroj vrací automaticky nahoru, tzn. rukojeť (1) po ukončení řezu nepouštět, ale hlavu stroje pomalu a za mírného protitlaku posouvat směrem nahoru.

9.5 Kapovací řez 90° a otočný stůl 0° - 45° (obr. 1/7/8)

Pomocí kapovací pily mohou být prováděny kapovací řezy 0° - 45° doleva a 0° - 45° doprava k dorazové liště.

Pozor!

Posuvná dorazová lišta (16a) musí být upevněná pro kapovací řezy 90° ve vnitřní poloze

- Otevřete upevňovací šroub (16b) posuvné dorazové lišty (16a) a posuňte posuvnou dorazovou lištu (16a) dovnitř.
- Posuvné dorazové lišty (16a) se musí zaaretovat tak, aby vzdálenost mezi dorazovými lištami (16a) a pilovým kotoučem (6) byla alespoň 8 mm.
- Zkontrolujte před řezem, že není mezi dorazovou lištou (16a) a kotoučem pily (6) možná kolize.
- Upevňovací šroub (16b) opět utáhněte.
- Uvolněte rukojeť (11), pokud je pevně utažená. Vytáhněte zajišťovací páku (35) ukazovákem nahoru. Nastavte otočný stůl (14) pomocí rukojeti (11) do požadovaného úhlu.
- Ukazatel (12) na otočném stole musí souhlasit s požadovaným úhlem stupnice (13) na pevném pilovém stole (15).
- Rukojeť (11) opět utáhněte, abyste otočný stůl zafixovali.
- Proveďte řez podle popisu v bodě 9.4.

9.6 Pokosový řez 0° - 45° a otočný stůl 0° (obr. 1/2/11)

Pomocí kapovací pily mohou být prováděny pokosové řezy doleva 0° - 45° k pracovní ploše.

Pozor!

Posuvná dorazová lišta (16a) musí být upevněná pro řezy pod úhlem (vhodná pilová hlava) ve vnější poloze.

(Levá strana).

- Povolte upevňovací šroub (16b) posuvné dorazové lišty (16a) a vysuňte posuvnou dorazovou lištu (16a) ven.
- Posuvné dorazové lišty (16a) se musí zaaretovat tak, aby vzdálenost mezi dorazovými lištami (16a) a pilovým kotoučem (6) byla alespoň 8 mm.
- Posuvná dorazová lišta (16a) se musí nacházet ve vnitřní poloze (**Pravá strana**).
- Zkontrolujte před řezem, že není mezi dorazovou lištou (16a) a kotoučem pily (6) možná kolize.
- Upevňovací šroub (16b) opět utáhněte.
- Hlavu stroje (4) vyklopte směrem nahoru.
- Otočný stůl (14) zafixujte v poloze 0°.
- Povolte upevňovací šroub (22). Pomocí rukojeti (1) nakloňte hlavu stroje (4) doleva, až bude ukazatel (19) ukazovat na požadovaný úhel na stupnici (18).
- Upevňovací šroub (22) opět utáhněte.
- Proveďte řez podle popisu v bodě 9.4.

9.7 Pokosový řez 0° - 45° a otočný stůl 0°- 45° (obr. 1/2/4/12)

Pomocí kapovací pily mohou být prováděny pokosové řezy doleva 0° - 45° k pracovní ploše a současně 0° - 45° doleva resp. 0° - 45° doprava k dorazové liště (dvojitý pokosový řez).

Pozor!

Posuvná dorazová lišta (16a) musí být upevněná pro řezy pod úhlem (vhodná pilová hlava) ve vnější poloze.

(Levá strana).

- Povolte upevňovací šroub (16b) posuvné dorazové lišty (16a) a vysuňte posuvnou dorazovou lištu (16a) ven.
- Posuvné dorazové lišty (16a) se musí zaaretovat tak, aby vzdálenost mezi dorazovými lištami (16a) a pilovým kotoučem (6) byla alespoň 8 mm.
- Zkontrolujte před řezem, že není mezi dorazovou lištou (16a) a kotoučem pily (6) možná kolize.
- Upevňovací šroub (16b) opět utáhněte.
- Hlavu stroje (4) vyklopte směrem nahoru.
- Uvolněte otočný stůl (14) povolením rukojeti (11).
- S pomocí rukojeti (11) nastavte otočný stůl (14) na požadovaný úhel (viz též bod 9.5).
- Rukojeť (11) opět utáhněte, abyste otočný stůl zafixovali.
- Povolte upevňovací šroub (22).
- S pomocí rukojeti (1) nakloňte hlavu stroje (4) doleva, do požadovaného úhlu (viz též bod 9.6).
- Upevňovací šroub (22) opět utáhněte.
- Proveďte řez podle popisu v bodě 9.4.

10. Údržba

⚠ **Upozornění!** Před každým nastavením, údržbou nebo opravou vytáhněte síťovou zástrčku!

10.1 Všeobecná opatření údržby

Čas od času otřete stroj hadříkem, abyste odstranili třísky a prach. Jednou za měsíc naolejujte otočné díly, abyste prodloužili životnost nástroje. Motor však neolejujte.

K čistění plastových součástí nepoužívejte žádné žíravé látky.

10.2 Čistění bezpečnostního zařízení pohyblivý chránič pilového kotouče (5)

Před každým uvedením do provozu zkontrolujte chránič pilového kotouče na znečištění.

Odstraňte staré piliny a třísky pomocí štětce nebo podobného vhodného nástroje.

10.3 Výměna stolní vložky

Nebezpečí!

V případě poškozené stolní vložky (10) hrozí nebezpečí, že se mezi stolní vložkou a pilový kotouč vzpříčí malé předměty a zablokují pilový kotouč. **Poškozenou stolní vložku okamžitě vyměňte!**

1. Vymontujte šrouby na stolní vložce. Příp. otočte otočný stůl a nakloňte pilovou hlavou, abyste se dostali ke šroubům.
2. Odeberte stolní vložku.
3. Vložte novou stolní vložku.
4. Dotáhněte šrouby na stolní vložce.

10.4 Kontrola kartáčů

U nového stroje zkontrolujte uhlíkové kartáče po prvních 50 provozních hodinách anebo po instalaci nových kartáčů. Po první kontrole kartáče kontrolujte každých 10 provozních hodin.

Pokud se uhlík opotřebuje na pouhých 6 mm délky nebo pokud se pružina či paralelní drát spálí nebo poškodí, musíte oba kartáče vyměnit. Pokud zjistíte, že jsou kartáče po vyjmutí ještě použitelné, můžete je namontovat zpátky.

Pro údržbu uhlíkových kartáčků otevřete oba uzávěry (jak je uvedeno na obrázku 21) proti směru pohybu hodinových ručiček. Následně uhlíkové kartáčky odeberte.

Uhlíkové kartáčky opět vložte v opačném pořadí.

10.5 Výměna pilového kotouče (obr. 1/2/14-17)

Vytáhnout síťovou zástrčku!

Pozor!

Při výměně pilového kotouče noste ochranné rukavice! **Nebezpečí zranění!**

- Hlavu stroje (4) otočte nahoru a zajistěte zajišťovacím čepem (23).
- Uvolněte připevňovací šroub (5a) krytu křížovým šroubovákem.

VÝSTRAŽNĚ UPOZORNĚNÍ!

- Tento šroub zcela nevyšroubujte.
- Chránič pilového kotouče (5) vyklapte nahoru natož, aby byl chránič pilového kotouče (5) nad přírubovým šroubem (28).
- Nasadte jednou rukou inbusový klíč (C) na přírubový šroub (28).
- Pevně podržte inbusový klíč (C) a pomalu zavírejte chránič pilového kotouče (5), dokud nedolehne na inbusový klíč (C).
- Blokování hřídele pily (30) pevně stlačit a přírubový šroub (28) otáčet pomalu ve směru hodinových ručiček. Po max. jednom otočení blokování hřídele pily (30) zaskočí.
- Nyní s větším vynaložením síly uvolnit přírubový šroub (28) ve směru hodinových ručiček.
- Přírubový šroub (28) zcela vytočit a sejmut vnější přírubu (29).
- Pilový kotouč (6) sejměte z vnitřní příruby (31) a vytáhněte směrem dolů.
- Přírubový šroub (28), vnější přírubu (29) a vnitřní přírubu (31) pečlivě vyčistěte.
- Nový pilový kotouč (6) v opačném pořadí opět vložte a utáhnout.
- Sklopte chránič pilového listu (5) dolů, až se chránič pilového listu (5) zavěsí do zajišťovacího šroubu (5a).
- Opět pevně utáhněte upevňovací šroub (5a).
- **Pozor!**
Zkosení zubů, tzn. směr otáčení pilového kotouče (6), musí souhlasit se směrem šípky na krytu.
- Před další prací zkontrolovat funkčnost ochranných zařízení.
- **Pozor!**
Po každé výměně pilového kotouče zkontrolovat, zda pilový kotouč (6) ve vložce stolu (10) volně běží, a to jak ve svislé poloze, tak i v naklonění na 45°.
- **Pozor!**
Výměna a vyrovnání pilového kotouče (6) musí být řádně provedena.

10.6 Nastavení laseru (obr. 19-20)

Pokud laser (32) již neukazuje správnou linii řezu, lze jej seřadit. Uvolněte šrouby (32b) a odstraňte přední kryt (32a). Povolte šrouby s křížovou hlavou (E). Nastavte laser bočním posunutím tak, aby laserový parasek dopadal na zuby pilového kotouče (6).

Po seřizení a utažení laseru namontujte přední kryt a rukou dotáhněte oba šrouby (32b).

Stroj musí být pro nastavení laseru připojeno k elektrické síti.

Pozor!

Při nastavování laseru v žádném případě nestiskněte za-/vypínač (2). Nebezpečí zranění!

10.7 Servisní informace

Je třeba dbát na to, že u tohoto přístroje podléhají následující díly opotřebením přiměřenému použití nebo přirozenému opotřebením, resp. jsou potřebné jako spotřební materiál.

Rychle opotřebitelné díly*: Uhlíkové kartáčky, pilový kotouč, stolní vložka (č. výr. 5901215010), vak na třísky

Náhradní díly a příslušenství obdržíte v našem servisním středisku. Naskenujte k tomu QR kód na titulní straně.

* není nutně obsaženo v rozsahu dodávky!

11. Doprava

- Rukojeť (11) utáhněte, abyste otočný stůl (14) zajistili.
- Stlačit hlavu stroje (4) dolů a zaaretovat pojistným čepem (23). Pila je nyní zaaretována v dolní poloze.
- Vedení pojezdu pily zafixovat zajišťovacím šroubem pro vedení pojezdu (20) v zadní poloze.
- Stroj nosit za pevný stůl pily (15).
- K opětovné montáži stroje postupujte tak, jak je popsáno v bodě 7 a 8.

12. Uložení

Uložte přístroj a jeho příslušenství na tmavém, suchém místě, chráněném před mrazem a nedostupném pro děti. Optimální skladovací teplota se pohybuje mezi 5 a 30°C.

Elektrický přístroj uchovávejte v originálním obalu.

Elektrický přístroj zakryjte, aby byl chráněn před prachem nebo vlhkem.

Návod k obsluze uložte u přístroje.

13. Elektrická přípojka

Instalovaný elektromotor je zabudován v provozoschopném stavu. Přípojka musí odpovídat příslušným předpisům VDE a DIN. Těmto předpisům musí odpovídat síťová přípojka zákazníka i použité prodlužovací kabely.

- Výrobek splňuje požadavky normy EN 61000-3-11 a podléhá zvláštním připojovacím podmínkám. To znamená, že použití libovolných, volně vybraných připojovacích bodů není přípustné.
- Přístroj může při špatných podmínkách sítě způsobit přechodné výkyvy napětí.
- Výrobek je určen výhradně pro použití v připojovacích bodech, pro které platí následující předpoklady:
 - a) musí být zajištěna trvalá proudová zatížitelnost sítě nejméně 100 A na fázi.
- Vy jako uživatel se musíte ujistit, zda váš připojovací bod, na kterém provozujete výrobek, splňuje jeden ze dvou uvedených požadavků a) nebo b). V případě potřeby se poraďte se svým dodavatelem energie.

Důležité pokyny

Při přetížení se motor automaticky vypne. Po určité době na vychladnutí (čas se liší) nechte motor znovu zapnout.

Vadný elektrický přívodní kabel

U elektrických přívodních kabelů často dochází k poškození izolace.

Jeho příčinami mohou být:

- Poškození tlakem, je-li přívodní kabel veden oknem nebo štěrbinou ve dveřích.
- Prohnutí kvůli nevhodnému upevnění nebo vedení přívodního kabelu.
- Zlomení kvůli přejíždění přes přívodní kabel.
- Poškození izolace kvůli vytrhnutí z elektrické zásuvky ve stěně.
- Protržení v důsledku stárnutí izolace.

Tyto vadné elektrické přívodní kabely nesmí být používány a kvůli poškození izolace jsou životu nebezpečné. Pravidelně kontrolujte poškození elektrických přívodních kabelů. Dávejte pozor, aby nebyl přívodní kabel při kontrole připojen do elektrické sítě.

Elektrické přívodní kabely musí odpovídat příslušným předpisům VDE a DIN. Používejte pouze propojovací kabely se stejným označením.

Uvedení typového označení na přívodním kabelu je povinné.

Typ připojení X

Pokud je vedení pro připojení na síť tohoto přístroje poškozeno, musí být vyměněno za zvláštní přípojné vedení, které lze obdržet u výrobce nebo jeho zákaznického servisu.

Motor na střídavý proud:

Napětí v síti musí činit 220 - 240 V~.

- Prodlužovací kabely do délky 25 m mít průměr 1,5 milimetru čtverečního.

Připojení a opravy elektrického vybavení mohou provádět pouze odborní elektrikáři.

Při zpětných dotazech uvádějte prosím tyto údaje:

- Typ proudu napájecího motor
- Údaje z typového štítku motoru

14. Likvidace a recyklace

Upozornění k obalu



Balící materiály jsou recyklovatelné. Obaly prosím likvidujte způsobem šetrným k životnímu prostředí.

Upozornění k zákonu o elektrických a elektronických zařízeních (ElektroG)



Odpadní elektrická a elektronická zařízení nepatří do domovního odpadu, ale musí se sbírat a likvidovat odděleně!

- Staré baterie nebo akumulátory, které nejsou trvale instalovány ve starém spotřebiči, je třeba před odevzdáním vyjmout! Jejich likvidaci upravuje zákon o bateriích.
- Majitelé nebo uživatelé elektrických a elektronických zařízení jsou ze zákona povinni je po použití vrátit.
- Koncový uživatel je zodpovědný za vymazání svých osobních údajů ze starého zařízení určeného k likvidaci!
- Symbol přeškrtnuté popelnice znamená, že se odpadní elektrická a elektronická zařízení nesmí likvidovat společně s domovním odpadem.

- Elektrická a elektronická zařízení můžete bezplatně odevzdat na následujících místech:
 - Veřejné skládky nebo sběrná místa odpadů (např. obecní stavební dvory)
 - Prodejní místa elektrospotřebičů (stacionární a online), pokud jsou obchodníci povinni je odebírat nebo to nabízejí dobrovolně.
 - Až tři kusy elektroodpadu od jednoho typu spotřebiče s délkou hrany maximálně 25 cm lze bezplatně vrátit výrobci, aniž by bylo nutné předtím zakoupit nový spotřebič od výrobce nebo jej odevzdat na jiném autorizovaném sběrném místě ve vašem okolí.
 - Pro další doplňující podmínky zpětného odběru výrobců a distributorů se obraťte na příslušný zákaznický servis.
- V případě, že výrobce dodá nový elektrospotřebič do soukromé domácnosti, může na žádost koncového uživatele zajistit bezplatný sběr elektroodpadu. Za tímto účelem kontaktujte zákaznický servis výrobce.
- Tato prohlášení se vztahují pouze na přístroje instalované a prodávané v zemích Evropské unie a podléhající evropské směrnici 2012/19/EU. V zemích mimo Evropskou unii mohou pro likvidaci elektroodpadu platit jiné předpisy.

15. Odstraňování závad

Závada	Možná příčina	Odstranění
Motor nefunguje.	Motor, kabel nebo zástrčka je vadná, propálené pojistky	Stroj nechte zkontrolovat odborníkem. Motor nikdy neopravujte sami. Nebezpečí! Zkontrolujte pojistky, příp. je vyměňte.
Motor se spouští pomalu a nedosahuje provozní rychlosti.	Příliš nízké napětí, poškozená vinutí, propálený kondenzátor	Nechte zkontrolovat napětí kvalifikovaným elektrikářem. Motor nechte zkontrolovat odborníkem. Kondenzátor nechte vyměnit odborníkem.
Motor je příliš hlučný.	Poškozená vinutí, vadný motor	Motor nechte zkontrolovat odborníkem.
Motor nedosahuje plného výkonu.	Elektrické okruhy v síti jsou přetížené (svítilny, ostatní motory atd.).	Nepoužívejte jiné přístroje nebo motory na stejném elektrickém okruhu.
Motor se lehce přehřívá.	Přetížení motoru, nevhodné chlazení motoru	Zabraňte přetížení motoru při řezání, odstraňte prach z motoru a zjistěte tak optimální chlazení motoru.
Řez pilou je hrubý nebo zvlněný.	Pilový list je tupý, má nevhodný tvar zubů pro danou tloušťku materiálu.	Pilový list nabruste, resp. použijte vhodný pilový list.
Obrobek se vytrhává, resp. třepí.	Příliš vysoký tlak při řezání, resp. pilový list není vhodný pro dané nasazení	Použijte vhodný pilový list.

Vysvetlenie symbolov na prístroji

	<p>Pred uvedením do prevádzky si prečítajte návod na obsluhu a bezpečnostné upozornenia a dodržiavajte ich!</p>
	<p>Noste ochranu sluchu!</p>
	<p>Pri tvorbe prachu noste ochranu dýchania!</p>
	<p>Noste ochranné okuliare!</p>
	<p>Pozor! Nebezpečenstvo poranenia! Nesiahajte do bežiaceho pílového kotúča!</p>
<div data-bbox="84 946 255 1010" style="border: 1px solid black; padding: 2px;"> <p>Achtung! - Laserstrahlung Nicht in den Strahl blicken! Laser Klasse 2 Laserspezifikation nach EN 60825-1:2014 λ = 650 nm P_e < 1 mW</p> </div>	<p>Pozor! Laserové žiarenie</p>
	<p>Trieda ochrany II (dvojitá izolácia)</p>

Obsah:
Strana:

1.	Úvod.....	59
2.	Popis prístroja.....	59
3.	Rozsah dodávky	60
4.	Správny spôsob použitia	60
5.	Bezpečnostné pokyny	60
6.	Technické údaje	65
7.	Pred uvedením do prevádzky.....	65
8.	Zloženie	66
9.	Obsluha.....	67
10.	Údržba	69
11.	Doprava.....	70
12.	Skladovanie	70
13.	Elektrická prípojka	70
14.	Likvidácia a opätovné zhodnotenie	71
15.	Odstraňovanie porúch	72

1. Úvod

Výrobca:

Schepach GmbH
Günzburger Straße 69
D-89335 Ichenhausen

Vážený zákazník,

Želáme Vám veľa zábavy a úspechov pri práci s Vaším novým prístrojom.

Poznámka,

V súlade s platnými zákonmi, ktoré sa týkajú zodpovednosti za výrobok, výrobca zariadenia nepreberá zodpovednosť za poškodenia výrobku alebo za škody spôsobené výrobkom, ku ktorým došlo z nasledujúcich dôvodov:

- nesprávnej manipulácie,
- nedodržania pokynov na obsluhu,
- opravy vykonanej treťou stranou, opravy nevykonanej v autorizovanom servise,
- montáže neoriginálnych dielcov alebo použitia neooriginálnych dielcov pri výmene,
- iného než špecifikované použitia,
- poruchy elektrického systému, ktorá bola spôsobená nedodržaním elektrických predpisov a predpisov VDE 0100, DIN 57113, VDE0113.

Odporúčame:

Pred montážou a uvedením do prevádzky si prečítajte celý text návodu na obsluhu.

Tento návod na obsluhu vám má uľahčiť oboznámenie sa s vaším strojom a využitie možností jeho použitia podľa určenia.

Návod na obsluhu obsahuje dôležité pokyny a upozornenia, ako bezpečne, odborne a hospodárne pracovať so strojom, a ako zabrániť nebezpečenstvu, ušetriť náklady za opravy, znížiť stratové časy a zvýšiť spoľahlivosť a životnosť stroja.

K bezpečnostným ustanoveniam tohto návodu na obsluhu musíte navyše bezpodmienečne dodržiavať predpisy svojej krajiny, platné pre prevádzku stroja.

Uchovávajte návod na obsluhu pri stroji v ochrannom puzdre, chránený pred nečistotou a vlhkosťou. Každý pracovník obsluhy si ho musí pred začatím práce prečítať a starostlivo dodržiavať.

Na stroji smú pracovať len osoby, ktoré sú poučené v používaní stroja, a informované o nebezpečenstvách s tým spojených. Je nutné dodržiavať vyžadovaný minimálny vek.

Okrem bezpečnostných pokynov v tomto návode na obsluhu a osobitných predpisov vo Vašej krajine, musíte dodržiavať všeobecne uznané technické pravidlá určené na fungovanie prístrojov.

Nepreberáme ručenie za žiadne nehody alebo škody, ktoré vznikli nedodržaním tohto návodu a bezpečnostných upozornení.

2. Popis prístroja (obr. 1-22)

1. Rukoväť
2. Zapínač/vypínač
3. Blokovací spínač
4. Hlava stroja
5. Pohyblivá ochrana pílového kotúča
- 5a. Upevňovacia skrutka
6. Pílový kotúč
7. Upínacie zariadenie
- 7a. Hviezdicová skrutka
8. Podložka pod obrobok
9. Fixačná skrutka podložky pod obrobok
10. Vložka stola
11. Rukoväť/fixačná skrutka otočného stola
12. Ukazovateľ
13. Stupnica
14. Otočný stôl
15. Pevný stôl píly
16. Dorazová lišta
- 16a. Posuvná dorazová lišta e
- 16b. Fixačná skrutka
17. Vrečko na zachytávanie pílin
18. Uhlová stupnica
19. Uhlový ukazovateľ
20. Fixačná skrutka vedenia ťahu
21. Vedenie ťahu
22. Fixačná skrutka
23. Poistný kolík
24. Skrutka obmedzenia hĺbky rezu
- 24a. Ryhovaná matica obmedzenia hĺbky rezu
25. Doraz obmedzenia hĺbky rezu
26. Nastavovacia skrutka (90°)
- 26a. Poistná matica (90°)
27. Nastavovacia skrutka (45°)
- 27a. Poistná matica (45°)
28. Prírubová skrutka
29. Vonkajšia príruha
30. Blokovanie hriadeľa píly
31. Vnútoraná príruha
32. Laser
- 32a. Kryt laserového telesa
- 32b. Skrutka s križovou drážkou

33. Zapínač/vypínač lasera
34. Vodiaci strmeň
35. Páčka so západkami
36. Sklopná poisťka
37. Dížkový doraz
38. Nastavovacia skrutka

- A.) 90° dorazový uholník (nie je súčasťou dodávky)
- B.) 45° dorazový uholník (nie je súčasťou dodávky)
- C.) Imbusový kľúč, 6 mm
- D.) Imbusový kľúč, 3 mm
- E.) Skrutka s križovou drážkou (laser)

3. Rozsah dodávky

- Skracovacia a pokosová píla
- 1 x upínací prípravok (7)
- 2 x podložka pre obrobok (8) (Vopred zostavenú)
- Záchytné vrečko na piliny (17)
- Imbusový kľúč 6 mm (C)
- Imbusový kľúč 3 mm (D)
- Návod na použitie

4. Správny spôsob použitia

Kapovacia, tesárska a pokosová píla slúži na orezávanie dreva a plastov primerane k veľkosti zariadenia. Píla nie je vhodná na pílenie palivového dreva.

Varovanie!

Zariadenie nepoužívajte na rezanie iných materiálov, než aké sú opísané v návode na obsluhu.

Varovanie!

Dodaný pilový kotúč je určený výlučne na rezanie dreva! Nepoužívajte ho na pílenie palivového dreva!

Prístroj smie byť použitý len na ten účel, na ktorý bol určený. Každé iné odlišné použitie sa považuje za nesplňajúce účel použitia. Za škody alebo zranenia akéhokoľvek druhu spôsobené nesprávnym používaním ručí používateľ/obsluhujúca osoba, nie však výrobca. Smú sa používať len pílove kotúče vhodné pre toto zariadenie. Používanie rozbrusovacích kotúčov akéhokoľvek druhu je Zakázané.

Súčasťou správneho účelového použitia prístroja je taktiež dodržiavanie bezpečnostných predpisov, ako aj návodu na montáž a pokynov k prevádzke nachádzajúcich sa v návode na obsluhu.

Osoby, ktoré obsluhujú stroj a vykonávajúcu jeho údržbu, musia byť s ním oboznámené a informované o možných nebezpečenstvách.

Okrem toho sa musia prísne dodržiavať platné bezpečnostné predpisy proti úrazom.

Treba dodržiavať aj ostatné všeobecne predpisy z oblasti pracovnej medicíny a bezpečnostnej techniky.

Zmeny vykonané na stroji celkom anulujú ručenie výrobcu a ručenie za škody takto spôsobené.

Napriek správne účelovému použitiu sa nemôžu niektoré špecifické rizikové faktory celkom vylúčiť. Z dôvodu danej konštrukcie a stavby tohto stroja sa môžu vyskytnúť nasledujúce body:

- Kontakt s pilovým kotúčom v piliacej oblasti, ktorá nie je prikrytá.
- Siahnutie do bežiaceho pilového kotúča (rezné zranenie).
- Spatny uder obrobkov a časti obrobkov.
- Zlomenie pilového kotúča.
- Vymrštenie poškodených tvrdokovových častí pilového kotúča.
- Poškodenie sluchu pri nepoužívaní potrebnej ochrany sluchu.
- Emisie dreveného prachu poškodzujúce zdravie pri používaní v uzatvorených miestnostiach.

Prosím berte ohľad na skutočnosť, že naše prístroje neboli svojim určením konštruované na profesionálne, remeselnícke ani priemyselné použitie. Nепreberáme žiadne záručné ručenie, ak sa prístroj bude používať v profesionálnych, remeselníckych alebo priemyselných prevádzkach ako aj na činnosti rovnocenné s takýmto použitím.

5. Bezpečnostné pokyny

Všeobecné bezpečnostné upozornenia pre elektrické prístroje

⚠ VAROVANIE! Prečítajte si všetky bezpečnostné upozornenia, pokyny, ilustrácie a technické údaje, ktorými je opatrené toto elektrické náradie. Zanedbania pri dodržiavaní nasledujúcich pokynov môžu spôsobiť zásah elektrickým prúdom, požiar a/alebo ťažké poranenia.

Všetky bezpečnostné upozornenia a pokyny uschovajte pre prípad neskoršieho použitia.

Pojem „elektrické náradie“ použitý v bezpečnostných upozorneniach sa vzťahuje na elektrické náradie napájané zo siete (so sieťovým káblom) alebo na elektrické náradie napájané z akumulátora (bez sieťového vedenia).

1. Bezpečnosť pracoviska

- **Pracovný priestor udržiavajte čistý a dobre osvetlený.** Neporiadok a neosvetlené pracovné priestory môžu viesť k úrazom.
- **S elektrickým náradím nepracujte v prostredí ohrozenom výbuchom, v ktorom sa nachádzajú horľavé kvapaliny, plyny alebo prach.** Elektrické prístroje vytvárajú iskry, ktoré môžu zapáliť prach alebo výpary.
- **Deti a iné osoby držte v dostatočnej vzdialenosti od elektrického prístroja počas jeho používania.** Pri nepozornosti môžete stratiť kontrolu nad elektrickým náradím.

2. Elektrická bezpečnosť

- **Pripojovacia zástrčka elektrického prístroja musí pasovať do zásuvky. Zástrčka sa nesmie nijako upravovať.** Nepoužívajte adaptérové zástrčky spolu s uzemnenými elektrickými prístrojmi. Neupravené zástrčky a vhodné zásuvky znižujú riziko zásahu elektrickým prúdom.
- **Vyhýbajte sa telesnému kontaktu s uzemnenými plochami, ako napríklad rúry, vykurovacie zariadenia, sporáky a chladničky.** Keď je vaše telo uzemnené, hrozí zvýšené riziko zásahu elektrickým prúdom.
- **Chráňte elektrické prístroje pred dažďom alebo vlhkosťou.** Vniknutie vody do elektrického náradia zvyšuje riziko zásahu elektrickým prúdom.
- **Nepoužívajte pripájacie vedenie na nosenie či zavesenie elektrického náradia, ani na vytiahnutie zástrčky zo zásuvky. Chráňte pripájacie vedenie pred vysokými teplotami, olejom, ostrými hranami alebo pohybujúcimi sa časťami.** Poškodené alebo zamotané pripájacie vedenia zvyšujú riziko zásahu elektrickým prúdom.
- **Ak s elektrickým náradím pracujete vonku, používajte iba predĺžovacie vedenia, ktoré sú vhodné aj pre exteriér.** Používanie predĺžovacieho vedenia vhodného pre exteriér znižuje riziko zásahu elektrickým prúdom.

- **Ak sa nedá vyhnúť prevádzke elektrického náradia vo vlhkom prostredí, používajte ochranný vypínač proti chybnému prúdu.** Používanie ochranného spínača proti chybnému prúdu znižuje riziko zásahu elektrickým prúdom.

3. Bezpečnosť osôb

- **Buďte pozorní, dávajte pozor na to, čo robíte, a s elektrickým náradím pracujte rozumne. Elektrické náradie nepoužívajte, ak ste unavení alebo ste pod vplyvom drog, alkoholu či liekov.** Chvilka nepozornosti pri používaní elektrického prístroja môže viesť k vážnym zraneniam.
- **Noste osobné ochranné vybavenie a vždy používajte ochranné okuliare.** Nosenie ochranného vybavenia, ako napríklad protiprachová maska, protišmyková ochranná obuv, ochranná prilba alebo ochrana sluchu, v závislosti od druhu a použitia elektrického prístroja, znižuje riziko zranení.
- **Zabráňte neúmyselnému uvedeniu do prevádzky. Pred zdvihnutím alebo nosením sa uistite, že je elektrické náradie vypnuté, predtým ako ho pripojíte k napájaniu prúdom a/alebo ku akumulátoru.** Ak máte pri prenášaní elektrického náradia prst na vypínači, alebo ak zapnutý elektrický prístroj pripojíte k napájaniu prúdom, môže dôjsť k úrazom.
- **Pred zapnutím elektrického náradia odstráňte nastavovacie nástroje alebo skrutkovače.** Nástroj alebo kľúč, ktorý sa nachádza v otáčajúcej sa časti elektrického náradia, môže viesť k poraneniam.
- **Vyhýbajte sa abnormálnemu držaniu tela. Zaisťte si bezpečný postoj a vždy udržiavajte rovnováhu.** Vďaka tomu budete môcť elektrické náradie lepšie kontrolovať pri neočakávaných situáciách.
- **Noste vhodný odev. Nenoste voľný odev ani šperky. Udržiavajte vlasy a odev mimo dosahu pohybujúcich sa dielov.** Voľný odev, šperky či dlhé vlasy môžu zachytiť pohybujúce sa časti.
- **Ak je možné namontovať zariadenia na odsávanie a zachytávanie prachu, musia sa tieto pripojiť a správne používať.** Použitie zariadenia na odsávanie prachu znižuje riziká spôsobené prachom.

- **Nenechajte sa ukolišať falošnou bezpečnosťou a dbajte na bezpečnostné pravidlá pre elektrické náradie, aj keď ste vďaka mnohonásobnému použitiu oboznámení s elektrickým náradím.** Lahkovážne konanie môže v okamihu viesť k ťažkým poraneniam.
- 4. Používanie a ošetrovanie elektrického prístroja**
- **Elektrické náradie nepreťažujte.** Pri práci používajte elektrické náradie určené na daný účel. Je lepšie a bezpečnejšie pracovať s vhodným elektrickým náradím v udávanom rozsahu výkonu.
 - **Nepoužívajte elektrické náradie s chybným vypínačom.** Elektrické náradie, ktoré sa nedá zapnúť alebo vypnúť, je nebezpečné a musí sa opraviť.
 - **Skôr ako vykonáte nastavenia prístroja, vymenite časti vloženého nástroja alebo elektrické náradia odložite, vytiahnite zástrčku zo zásuvky a/alebo odoberte odnímateľný akumulátor.** Toto bezpečnostné opatrenie zabráni neúmyselnému spusteniu elektrického náradia.
 - **Nepoužívané elektrické náradie uchovávajú mimo dosahu detí.** Elektrické náradie nedovoľte používať osobám, ktoré s ním nie sú oboznámené alebo si neprečítali tieto inštrukcie. Elektrické náradie je nebezpečné, ak ho používajú neskúsené osoby.
 - **O svoje elektrické náradie a vložený nástroj sa dôkladne starajte. Kontrolujte, či pohybuje sa časti fungujú bezchybne a či sa nezasekávajú, či diely nie sú zlomené alebo poškodené tak, že to negatívne ovplyvňuje funkciu elektrického náradia.** Pred použitím elektrického náradia dajte poškodené diely opraviť. Príčinou mnohých úrazov je nesprávna údržba elektrických prístrojov.
 - **Rezné nástroje udržiavajte ostré a čisté.** Starostlivo udržiavané rezné nástroje s ostrými reznými hranami sa menej zasekávajú a ľahšie sa vedú.
 - **Používajte elektrické náradie, príslušenstvo, vložené nástroje atď. podľa týchto pokynov. Zohľadnite pritom pracovné podmienky a vykonávanú činnosť.** Používanie elektrického náradia na iné ako predpísané používania môže viesť k nebezpečným situáciám.

- **Rukoväte a plochy rukovätí udržiavajte vždy suché, čisté a bez oleja a tuku.** Klzké rukoväti a plochy rukovätí neumožňujú bezpečnú obsluhu a kontrolu elektrického náradia v nepredvídateľných situáciách.

5. Servis

- **Vaše elektrické náradie nechajte opravovať len kvalifikovaným odborným personálom a len s originálnymi náhradnými dielmi.** Tým zaistíte, že bezpečnosť elektrického prístroja zostane zachovaná.

Bezpečnostné upozornenia pre pokosové skrakovacie píly

- Pokosové skrakovacie píly sú určené na rezanie dreva alebo drevitých výrobkov. Nesmú sa používať na rezanie železných kovov, ako napr. tyče, žrde, skrutky atď.** Abrazívny prach vedie k zablokovaniu pohyblivých dielov, ako napr. ochranného krytu. Iskry z rezania spaľujú spodný ochranný kryt, vkladaciu dosku a plastové diely.
- Zafixujte obrobok podľa možnosti zverákom. Keď obrobok pridržiate rukou, musíte ruku vždy držať vo vzdialenosti najmenej 100 mm od každej strany pilového kotúča. Nepoužívajte túto pílu na rezanie kusov, ktoré sú príliš malé na to, aby sa dali upnúť alebo držať rukou.** Ak máte ruku príliš blízko pilového kotúča, hrozí zvýšené riziko poranenia v dôsledku kontaktu s ilovým kotúčom.
- Obrobok sa nesmie hýbať a buď sa musí pevne upnúť alebo držať proti dorazu a stolu. Netlačte obrobok do pilového kotúča a nikdy nerežte „voľne od ruky“.** Uvoľnené alebo pohybujúce sa obrobky by sa mohli vymrštiť vysokou rýchlosťou a spôsobíť poranenia.
- Potlačte pílu cez obrobok. Nikdy pílu cez obrobok neťahajte. Pre rez zdvihnite hlavu píly a potiahnite ju cez obrobok bez rezania. Potom zapnite motor, otočte hlavu píly nadol a potlačte pílu cez obrobok.** Pri reze ťahaním hrozí nebezpečenstvo, že pilový kotúč vystúpi na obrobok a násilne sa vymrštiť proti operátorovi.
- Nikdy rukou neprekrížte za určenú líniu rezu, pred ani za pilovým kotúčom.** Podopretie obrobku „prekriženými rukami“, t.j. držanie obrobku vpravo vedľa pilového kotúča ľavou rukou alebo naopak, je veľmi nebezpečné.

- f) Keď pilový kotúč rotuje, nesiahajte za doraz. Vždy udržiavajte bezpečnostnú vzdialenosť 100 mm medzi rukou a rotujúcim pilovým kotúčom (platí na oboch stranách pilového kotúča, napr. pri odstraňovaní dreveného odpadu). Blízkosť rotujúceho pilového kotúča k vašej ruke nemusíte rozpoznať a môžete sa ťažko zraniť.
- g) Pred rezaním skontrolujte obrobok. Ak je obrobok ohnutý alebo predĺžený, upnite ho navonok zakrivenou stranou k dorazu. Vždy sa uistite, že pozdĺž línie rezu medzi obrobkom, dorazom a stolom nie je medzera. Ohnuté alebo predĺžené obrobky sa môžu skrútiť alebo premiestniť a spôsobiť zovretie pilového kotúča pri rezaní. V obrobku nesmú byť klince ani cudzie telesá.
- h) Pilu použite až vtedy, keď sa na stole nenachádzajú žiadne nástroje, drevený odpad atď. Na stole sa smie nachádzať iba obrobok. Malé odpady, uvoľnené kusy dreva alebo iné predmety, ktoré sa dostanú do kontaktu s rotujúcim kotúčom, môžu byť vymrštené vysokou rýchlosťou.
- i) Vždy režte naraz len jeden obrobok. Viac obrobkov na sebe sa nedá prmerane upnúť ani pridržať a pri rezaní môžu spôsobiť zovretie pilového kotúča alebo sa môžu zosunúť.
- j) Postarajte sa o to, aby pokosová skracovacia píla stála pred použitím na rovnej, pevnej pracovnej ploche. Rovná a pevná pracovná plocha znižuje nebezpečenstvo nestability pokosovej skracovacej píly.
- k) Prácu si plánujte. Pri každom prestavení sklonu pilového kotúča alebo pokosového uhla dbajte na to, aby bol prestaviteľný doraz správne nastavený a podopierať obrobok bez toho, aby sa dostal do kontaktu s kotúčom alebo ochranným krytom. Bez zapnutia stroja a bez obrobku na stole je potrebné simulovať kompletný hlavný rezný pohyb pilového kotúča, aby sa zaistilo, že nedôjde k obmedzeniam alebo nebezpečenstvu zarezania do dorazu.
- l) Pri obrobkoch, ktoré sú širšie alebo dlhšie ako horná strana stola, sa postarajte o prmerané podopretie, napr. predĺženiami stola alebo kozami.
Obrobky, ktoré sú dlhšie alebo širšie ako stôl pokosovej skracovacej píly, sa môžu preklopiť, ak nie sú pevne podopreté. Ak sa preklopí odrezaný kus dreva alebo obrobok, môže zdvihnúť spodný ochranný kryt alebo sa nekontrolovane vymrštiť z rotujúceho kotúča.
- m) Nevolajte s iné osoby ako náhradu za predĺženie stola alebo na dodatočné podopretie. Nestabilné podopretie obrobku môže viesť k zovretiu kotúča. Obrobok sa tiež môže počas rezania posunúť a vtiahnuť vás aj vášho pomocníka do rotujúceho kotúča.
- n) Odrezaný kus nesmie tlačiť proti rotujúcemu pilovému kotúču. Ak je k dispozícii málo miesta, napr. pri použití pozdĺžnych dorazov, sa odrezaný kus môže zakliniť v kotúči a môže byť násilne vymrštený.
- o) Na riadne podopretie kruhového materiálu, ako sú tyče alebo rúry, vždy používajte zverák alebo vhodný upínací prípravok. Tyče majú pri rezaní tendenciu sa odkotúľať, čím sa môže kotúč „zahryznúť“ a vtiahnuť obrobok s vašou rukou do kotúča.
- p) Pred rezaním obrobku nechajte kotúč dosiahnuť maximálne otáčky. To znižuje riziko vymrštenia obrobku.
- q) Ak je obrobok zaseknutý alebo kotúč zablokovaný, vypnite pokosovú skracovacia pílu. Počkajte, kým sa zastavia všetky pohyblivé diely, vytiahnite sieťovú zástrčku a/alebo vyberte akumulátor. Následne odstráňte zaseknutý materiál. Ak by ste pri takomto blokovaní rezali ďalej, mohlo by dôjsť k strate kontroly alebo poškodeniam pokosovej skracovacej píly.
- r) Po ukončení rezu pusťte spínač, držte hlavu píly otočenú nadol a počkajte, kým sa zastaví kotúč. Až potom odstráňte odrezaný kus. Je veľmi nebezpečné siahat rukou do blízkosti dobrehajúceho kotúča.
- s) Pevne držte rukoväť, keď robíte nekompletný rez pílu alebo keď pustíte spínač skôr, ako hlava píly dosiahne svoju dolnú polohu. V dôsledku brzdného účinku píly sa môže hlava píly trhavým pohybom potiahnuť nadol, čo vedie k riziku poranenia.

Bezpečnostné upozornenia pre manipuláciu s pilovými kotúčmi

1. Nepoužívajte poškodené ani zdeformované pilové kotúče.
2. Nepoužívajte pilové kotúče s trhlinami. Prasknuté pilové kotúče vyradte. Oprava nie je povolená.
3. Nepoužívajte pilového kotúče vyhotovené z rýchloreznej ocele.

4. Pred použitím skracovacej a dvojrúčnej píly skontrolujte stav pílových kotúčov.
5. Používajte výhradne pílové kotúče, ktoré sú vhodné pre materiál, ktorý sa má rezať.
6. Používajte iba pílové kotúče stanovené výrobcom. Ak sú pílové kotúče určené na obrábanie dreva alebo podobných materiálov, musia zodpovedať norme EN 847-1.
7. Nepoužívajte pílové kotúče z vysokolegovanej rýchloreznej ocele (HSS).
8. Používajte iba pílové kotúče, ktorých najvyššie povolené otáčky nie sú nižšie ako maximálne otáčky zariadenia a také, ktoré sú vhodné na rezanie materiálu.
9. Dávajte pozor na smer otáčania pílového kotúča.
10. Používajte iba pílové kotúče, s ktorými viete manipulovať.
11. Dodržiavajte najvyššie otáčky. Najvyššie otáčky uvedené na pílovom kotúči sa nesmú prekročiť. Ak je to uvedené, dodržiavajte rozsah otáčok.
12. Upínacie plochy zbavte nečistôt, tuku, oleja a vody.
13. Nepoužívajte redukčné krúžky ani puzdrá na zmenšenie otvorov pri pílových kotúčoch.
14. Dbajte na to, aby fixované redukčné krúžky na zaistenie pílového kotúča mali rovnaký priemer a minimálne 1/3 rezného priemeru.
15. Uistite sa, že fixované redukčné krúžky sú navzájom paralelné.
16. S pílovými kotúčmi manipulujte s opatrnosťou. Skladujte ich v originálnom obale alebo v špeciálnych puzdrách. Na zlepšenie bezpečného uchopenia a zníženie nebezpečenstva poranenia noste ochranné rukavice.
17. Pred použitím pílových kotúčov sa uistite, že všetky ochranné zariadenia boli upevnené v súlade s predpismi.
18. Pred použitím sa uistite, že vami používaný pílový kotúč zodpovedá technickým požiadavkám tohto zariadenia a je upevnený v súlade s predpismi.
19. Dodaný pílový kotúč používajte iba na rezanie do dreva, nikdy na obrábanie kovov.
20. Používajte iba pílový kotúč s priemerom podľa údajov na píle.
21. Prídavné podložky pod obrobok používajte, len ak je to nutné pre stabilitu obrobku.
22. Predĺženia podložky pod obrobok sa musia počas práce vždy upevniť a použiť.
23. Vymeňte opotrebovanú vložku stola!
24. Vyvarujte sa prehriatiu pílových zubov.

25. Pri pílení plastov sa vyvarujte ich roztaveniu.

Za týmto účelom používajte správne pílové kotúče. Poškodené alebo opotrebované pílové kotúče včas vymeňte.

Keď sa pílový kotúč prehreje, zastavte stroj. Skôr než začnete so strojom opäť pracovať, nechajte pílový kotúč najskôr vychladnúť.



Pozor: Laserové žiarenie
Nepozerať sa priamo do lúča
Trieda laseru 2



Chráňte seba a Vaše okolie vhodnými bezpečnostnými opatreniami pred rizikami vzniku nehody!

- Nepozerajte sa priamo nechránenými očami na laserový lúč.
- Nepozerať sa v žiadnom prípade priamo do lúča.
- V žiadnom prípade nesmerovať laserový lúč na reflektujúce plochy, na osoby alebo na zvierata. Aj laserový lúč s nízkym vykonom môže spôsobiť vážne poškodenie zraku.
- Pozor - ak sa budu používať iné pracovné postupy ako sú uvedené v tomto návode, môže to viesť k vystaveniu sa nebezpečnému žiareniu.
- Nikdy neotvarajte laserový modul. Nečakane by mohlo dôjsť k expozícii žiarenia.
- Laser sa nesmie vymeniť za laser iného typu.
- Opravy na laseri smie vykonať iba výrobca lasera alebo autorizovaný zástupca.

Zostatkové riziká

Stroj je skonštruovaný podľa stavu techniky a prijatých bezpečnostno technických pravidiel. Napriek tomu sa môžu pri práci vyskytnúť jednotlivé zostatkové riziká.

- Ohrozenie zdravia prúdom pri použití elektrických prípojných vedení v rozpore s určením.
- Napriek všetkým prijatým opatreniam môžu pretrvávajúť zostatkové riziká, ktoré nie sú očividné.
- Zvyškové riziká je možné minimalizovať, ak sa dodržiavajú „bezpečnostné upozornenia“ a „použitie v súlade s určením“, ako aj návod na obsluhu.
- Stroj zbytočne nezaťažujte: príliš veľký tlak pri rezaní rýchlo poškodzuje pílový kotúč, čo môže viesť k zníženiu výkonu stroja pri obrábaní a k nepresnostiam rezu.

- Pri rezaní plastového materiálu vždy používajte svorky: diely, ktoré sa majú rezať, musia byť vždy zafixované medzi svorkami.
- Vyhýbajte sa náhodným uvedeniam stroja do prevádzky: pri zasunutí zástrčky do zásuvky sa nesmie stlačiť tlačidlo prevádzky.
- Používajte nástroj, ktorý sa odporúča v tejto príručke. Tak dosiahnete, že skracovacia píla dosiahne optimálne výkony.
- Nikdy nevkladajte ruky do pracovnej oblasti, keď je stroj v prevádzke.
- Pred vykonaním nastavovacích alebo údržbových prác uvoľnite tlačidlo Štart a vytiahnite sieťovú zástrčku.

Varovanie!

Tento elektrický prístroj vytvára počas prevádzky elektromagnetické pole. Toto pole môže za určitých okolností ovplyvniť aktívne alebo pasívne implantáty. Na zníženie nebezpečenstva závažných alebo smrteľných poranení odporúčame osobám s implantátmi prekonzultovať situáciu so svojim lekárom a výrobcom implantátu ešte predtým, ako začnú obsluhovať elektrický prístroj.

6. Technické údaje

Motor na striedavý prúd.....	220 - 240 V~ 50 Hz
Výkon S1	1800 Watt
Pracovný režim	S6 25%* 2200 W
Otáčky pri voľnobehu n_0	4800 min ⁻¹
Pílový kotúč zo spekaného karbidu	Ø 254 x Ø 30 x 2,8 mm
Počet pílových zubov	48
Maximálna šírka zubov pílového kotúča	3 mm
Dosah otáčavosti	-45° / 0° / +45°
Šikmý rez	0° až 45° dolava
Šírka rezu pri 90°	340 x 90 mm
Šírka rezu pri 45°	240 x 90 mm
Šírka rezu pri 2 x 45° (dvojitý šikmý rez).	240 x 46 mm
Trieda ochrany	II /
Hmotnosť	ca. 14,4 kg
Trieda laseru	2
Vlnová dĺžka laseru.....	650 nm
Výkon laseru	< 1 mW

* Typ prevádzky S6, neprerušená periodická prevádzka. Prevádzka sa skladá z času nábehu, času s konštantným zaťažením a času chodu naprázdno. Trvanie cyklu predstavuje 10 minút, relatívna doba spínania predstavuje 25 % trvania cyklu.

Obrobok musí byť vysoký minimálne 3 mm a široký 10 mm.

Prilhiadajte na to, aby bol obrobok vždy zaistený upínacím zariadením.

Zvuk

Hluk tejto píly bol určený podľa smernice EN 62841.

Hladina akustického tlaku L_{pA}	96,5 dB(A)
Nepresnosť K_{pA}	3 dB
Hladina akustického výkonu L_{WA}	109,5 dB(A)
Nepresnosť K_{WA}	3 dB

Noste ochranu sluchu.

Vplyv hluku môže spôsobiť stratu sluchu.

Uvedené hodnoty emisií hluku boli merané podľa normovanej skúšobnej metódy a môže sa použiť na porovnanie elektrického prístroja s iným zariadením.

Uvedené hodnoty emisií hluku sa môže použiť aj na predbežný odhad zaťaženia.

Varovanie:

- Emisie hluku sa môže počas skutočného používania elektrického prístroja odlišovať od uvedených hodnôt v závislosti od druhu a spôsobu použitia elektrického prístroja, predovšetkým, aký druh obrobku sa obrába.
- Zaťaženie sa snažte udržať podľa možností čo najnižšie. Príkladné opatrenia na obmedzenie pracovnej doby. Pritom sa musia zohľadniť všetky časti prevádzkového cyklu (napríklad časy, keď je elektrický prístroj vypnutý, a časy, počas ktorých je síce zapnutý, no beží bez zaťaženia).

7. Pred uvedením do prevádzky

- Otvorte obal a opatrne vyberte prístroj.
- Odstráňte obalový materiál, ako aj obalové a prepravné poistky (ak sú použité).
- Skontrolujte, či je rozsah dodávky kompletný.
- Prístroj a diely príslušenstva skontrolujte ohľadom poškodení spôsobených prepravou.
- Obal podľa možnosti uschovajte až do uplynutia záručnej doby.

POZOR

Prístroj a obalové materiály nie sú hračkami pre deti! Deti sa nesmú hrať s plastovými vreckami, fóliami ani drobnými súčiastkami! Vzniká nebezpečenstvo prehltnutia a udusenia!

- Stroj musí byť vždy namontovaný v stabilnej polohe. Upevnite stroj na pracovný stôl, podstavec alebo niečo podobné. Zasuňte 4 skrutky (nie sú v rozsahu dodávky) do vŕtania na pevnom stole píly (15). Pevne utiahnite skrutky.
- Úplne vyťahnite predinštalovanú sklopnú poistku (36) na spodnej strane píly a znova ju zaistíte pomocou imbusového kľúča (D).
- Nastavte nastavovaciu skrutku (38) na úroveň dosky stola, aby ste zabránili kolísaniu stroja.
- Pred uvedením do prevádzky sa musia všetky kryty a bezpečnostné prípravky správne namontovať.
- Pílový kotúč musí môcť voľne bežať.
- Pri dreve, ktoré už bolo opracované, je potrebné dbať na cudzie telesá ako napr. klince alebo skrutky atď.
- Pred stlačením vypínača zap/vyp musí byť pílový kotúč správne namontovaný. Pohyblivé diely musia mať ľahký chod.
- Pred zapojením skontrolovať, či sú všetky údaje na dátovom štítku v súlade s údajmi elektrickej siete.

7.1 Kontrola bezpečnostného zariadenia – pohyblivý chránič pílového kotúča (5)

Chránič pílového kotúča chráni pred náhodným dotykom pílového kotúča a pred odletujúcimi trieskami.

Skontrolujte funkciu

Za týmto účelom sklopte pílu nadol:

- Chránič pílového kotúča musí pri sklopení nadol uvoľniť pílový kotúč bez toho, aby sa dotýkal iných dielov.
- Pri vyklopení píly nahor do východiskovej polohy musí chránič pílového kotúča automaticky zakryť pílový kotúč.

8. Zloženie

8.1 Zloženie píly (obr. 1/2/4)

- Na prestavenie otočného stola (14) uvoľnite rukoväť (11) o cca 2 otáčky a potiahnite páčku so západkami (35) ukazovákom nahor.
- Otočný stôl (14) a ukazovateľ (12) otočte na požadovaný uhlový rozmer stupnice (13) a zafixujte rukoväťou (11).

- Zlžhka stlačte hlavu stroja (4) smerom nadol. Súčasnym vyťahnutím a pootočením poistného kolíka (23) z držiaka motora sa píla odistí z dolnej polohy.
- Poistný kolík (23) otočte o 90 stupňov na jeho zafixovanie v odistenej polohe.
- Otočte hlavu stroja (4) nahor.
- Upínacie zariadenie (7) je možné upevniť nielen vľavo, ale aj vpravo na pevný stôl píly (15). Zasuňte upínacie prípravky (7) do určených otvorov na zadnej stene dorazovej lišty (16) a zaistíte ich skrutkami s hviezdicovým úchopom (7a). Pri pokosových rezoch 0° – 45° sa musí upínací prípravok (7) namontovať len na jednej strane (vpravo) (pozri obrázok 11-12).
- Hlavu stroja (4) je možné uvoľnením fixačnej skrutky (22) nakloniť dolava do max. 45°.
- Podložky pod obroбок (8) sa musia počas práce vždy upevniť a použiť. Povolením zaistovacej skrutky (9) nastavte požadované prečnievanie. Potom znova utiahnite zaistovaciu skrutku (9).

8.2 Vrecko na zachytávanie pilín (obr. 1/22)

Píla je vybavená záchytným vreckom na piliny (17).

Stlačte krídla kovového krúžku vreca na zachytávanie pilín (17) a namontujte ho na vypúšťací otvor v oblasti motora.

Vrecko na piliny (17) je možné vyprázdniť po otvorení zipsu na jeho spodnej strane.

8.2.1 Pripojenie k externému odprašovacímu zariadeniu

- Pripojte saciu hadicu k odprašovacímu zariadeniu.
- Odsávacie zariadenie musí byť vhodné pre obrábaný materiál.
- Na odsávanie obzvlášť zdraviu škodlivého alebo karcinogénneho prachu používajte špeciálne odsávacie zariadenie.

8.3 Jemné nastavenie dorazu pre 90° skracovací rez (obr. 1/2/5/6)

Potrebné náradie:

- Imbusový kľúč 6 mm
- Vidlicový kľúč SW13 (nie je súčasťou dodávky)

• Dorazový uholník nie je v objeme dodávky.

- Hlavu stroja (4) spustíte nadol a zafixujete poistným kolíkom (23).
- Uvoľnite fixačnú skrutku (22).
- Medzi pílový kotúč (6) a otočný stôl (14) priložte príložný uholník (A).
- Uvoľnite poistnú maticu (26a).

- Nastavovaciu skrutku (26) prestavujte dovedy, kým nebude mať uhol medzi pilovým kotúčom (6) a otočným stolom (14) 90°.
- Opäť pevne utiahnite poistnú maticu (26a).
- Nakoniec skontrolujte polohu ukazovateľa uhla. V prípade potreby ukazovateľ (19) uvoľnite skrutkovačom na skrutky s krížovou drážkou, nastavte na polohu 0° uhlovej stupnice (18) a opäť pevne utiahnite pridržiavaciu skrutku.

8.4 Jemné doladenie nastavenia dorazu pre šikmý rez 45° (obr. 1/2/5/9/10)

Potrebné náradie:

- Imbusový kľúč 6 mm
- Vidlicový kľúč SW13 (nie je súčasťou dodávky)

• Dorazový uholník nie je v objeme dodávky.

- Hlavu stroja (4) spustíte nadol a zafixujete poistným kolíkom (23).
- Otočný stôl (14) zafixujte v polohe 0°.

Pozor!

Posuvná dorazová lišta (16a) sa musí pre úkosové rezy (naklonená hlava píly) zafixovať vo vonkajšej polohe. (**Ľavá strana**).

- Otvorte fixačnú skrutku (16b) posuvnej dorazovej lišty (16a) a vytlačte posuvnú dorazovú lištu (16a) von.
- Posuvné dorazové lišty (16a) sa musia zaaretovať tak, aby bola vzdialenosť medzi dorazovými lištami (16a) a pilovým kotúčom (6) minimálne 8 mm.
- Posuvná dorazová lišta (16a) sa musí nachádzať vo vnútornej polohe (**Pravá strana**).
- Pred rezom skontrolujte, či nie je medzi dorazovou koľajničkou (16a) a pilovým kotúčom (6) možná kolízia.
- Uvoľnite fixačnú skrutku (22) a rukoväťou (1) nakloňte hlavu stroja (4) doľava, do 45°.
- Medzi pilovým kotúčom (6) a otočným stolom (14) priložte 45° príložný uholník (B).
- Uvoľnite poistnú maticu (27a) a nastavovaciu skrutku (27) prestavujte dovedy, kým uhol medzi pilovým kotúčom (6) a otočným stolom (14) nebude mať hodnotu presne 45°.
- Opäť pevne utiahnite poistnú maticu (27a).
- Nakoniec skontrolujte polohu ukazovateľa uhla. V prípade potreby ukazovateľ (19) uvoľnite skrutkovačom na skrutky s krížovou drážkou, nastavte na polohu 45° uhlovej stupnice (18) a opäť pevne utiahnite pridržiavaciu skrutku.

9. Obsluha

9.1 Prevádzka lasera (obr. 18)

- **Zapnutie:** zapínač/vypínač lasera (33) stlačte 1x. Na obrábaný obrobok sa premietne laserová čiara, ktorá zobrazuje presné vedenie rezu.
- **Vypnutie:** znova stlačte zapínač/vypínač lasera (33).

9.2 Obmedzenie hĺbky rezu (pílenie drážky) (obr. 3/13)

△ VAROVANIE

Nebezpečenstvo spätného nárazu! Pri zhotovovaní drážky je mimoriadne dôležité, aby sa na pilový kotúč nevyvíjal bočný tlak. V opačnom prípade sa môže hlava píly náhle vymrštiť nahor! Pri zhotovovaní drážok nepoužívajte upínacie zariadenie. Vyvarujte sa bočného tlaku na hlavu píly.

- Pomocou skrutky (24) sa môže plynulo nastaviť hĺbka rezu. Za týmto účelom uvoľniť ryhovanú maticu na skrutke (24). Doraz pre obmedzenie hĺbky rezu (24) postaviť smerom von. Nastaviť požadovanú hĺbku rezu utahovaním alebo povoľovaním skrutky (24a). Následne znova dotiahnuť ryhovanú maticu na skrutke (24).
- Skontrolujte nastavenie pomocou skúšobného rezu.

9.3 Sériový rez

Pre opakované rezy s rovnakou dĺžkou je možné vyklopiť dĺžkový doraz (37). Dĺžkový doraz (37) môžete použiť na pravej a ľavej strane.

- Vyklopte dĺžkový doraz (37) smerom nahor.
- Povoľte fixačné skrutky pre podložku pod obrobok (9).
- Vytiahnite podložku pod obrobok (8).
- Nastavte požadovaný rozmer medzi pilovým kotúčom a dĺžkovým dorazom (37).
- Znova pevne utiahnite fixačnú skrutku pre podložku pod obrobok (9).
- Vykonaajte rezy podľa 9.4 až 9.7.

9.4 Skracovací rez 90° a otočný stôl 0° (obr. 1/2/7)

Pri šírkach rezov do cca 100 mm je možné funkciu ťahania píly zafixovať fixačnou skrutkou (20) v zadnej polohe. V tejto polohe je možné stroj prevádzkovať v skracovacej prevádzke. Ak by sa šírka rezu nachádzala nad 100 mm, musí sa dbať na to, aby bola fixačná skrutka (20) voľná a hlava stroja (4) pohyblivá.

Pozor!

Posuvné dorazové lišty (16a) sa musia pre 90° skracovacie rezy zafixovať vo vnútornej polohe.

- Otvorte fixačné skrutky (16b) posuvných dorazových lišt (16a) a posuvné dorazové lišty (16a) posuňte dovnútra.
- Posuvné dorazové lišty (16a) sa musia zaaretovať tak ďaleko pred najvnútornejšou polohou, aby bola vzdialenosť medzi dorazovými lištami (16a) a pilovým kotúčom (6) maximálne 8 mm.
- Pred rezom skontrolujte, či nie je medzi dorazovými lištami (16a) a pilovým kotúčom (6) možná kolízia.
- Opäť utiahnite fixačné skrutky (16b).
- Uviesť hlavu prístroja (4) do hornej polohy.
- Hlavu prístroja (4) posunúť pomocou rukoväte (1) dozadu a v prípade potreby ju v tejto polohe zafixovať (v závislosti od šírky rezu).
- Rezané drevo položiť na dorazovú lištu (16) a na otočný stôl (14).
- Materiál upevniť pomocou upínacieho prípravku (7) na pevne stojacom pilovom stole (15), aby sa tak zabránilo posúvaniu obrobku počas rezacieho procesu.
- Odblokujte blokovací spínač (3) a stlačte zapínač/vypínač (2), aby ste zapli motor.
- **Pri zafixovanom ťahovom vedení (21):** Hlavu prístroja (4) rovnomerne a s ľahkým tlakom posúvať pomocou rukoväte (1) smerom nadol, kým pilový kotúč (6) neprereže obrobok.
- **Pri nezafixovanom ťahovom vedení (21):** Potiahnuť hlavu prístroja (4) celkom dopredu. Rukoväť (1) rovnomerne a ľahkým tlakom spustiť celkom nadol. Teraz hlavu prístroja (4) pomaly a rovnomerne posunúť celkom dozadu, kým pilový kotúč (6) úplne neprereže obrobok.
- Po skončení procesu rezania uviesť hlavu prístroja späť do hornej pokojovej polohy a pustiť vypínač zap/vyp (2).
Pozor! Keďže vratná pružina vracia prístroj automaticky späť nahor, nepúšťať rukoväť (1) hneď po skončení rezania, ale pohybovať hlavou prístroja pomaly a s ľahkým protiťlakom smerom nahor.

9.5 Kapovacie rez 90° a otočný stôl 0°-45° (obr. 1/7/8)

Pomocou kapovacej píly je možné vykonávať kapovacie rezy 0°-45° smerom doľava a 0°-45° doprava voči dorazovej lište.

Pozor!

Posuvná dorazová kolajnička (16a) sa musí pre 90° skracovacie rezy zafixovať vo vnútornej polohe.

- Otvorte fixačnú skrutku (16b) posuvnej dorazovej kolajničky (16a) a posuvnú dorazovú kolajničku (16a) posuňte dovnútra.
- Posuvné dorazové lišty (16a) sa musia zaaretovať tak, aby bola vzdialenosť medzi dorazovými lištami (16a) a pilovým kotúčom (6) minimálne 8 mm.
- Pred rezom skontrolujte, či nie je medzi dorazovými lištami (16a) a pilovým kotúčom (6) možná kolízia.
- Opäť utiahnite fixačnú skrutku (16b).
- Uvoľnite rukoväť (11), ak je pevne zaskrutkovaná. Páčku so západkami (35) potiahnite ukazovákom nahor. Nastavte otočný stôl (14) pomocou rukoväte (11) na požadovaný uhol.
- Ukazovateľ (12) na otočnom stole sa musí zhodovať s požadovaným uhlovým rozmerom stupnice (13) na pevnom stole píly (15).
- Rukoväťou (11) nastavte otočný stôl (14) na požadovaný uhol.
- Rez vykonajte podľa opisu v bode 9.4.

9.6 Šikmý rez 0°- 45° a otočný stôl 0° (obr. 1/2/11)

Pomocou kapovacej píly je možné vykonávať šikmé rezy smerom doľava pod uhlom 0°-45° ku pracovnej ploche.

Pozor!

Posuvná dorazová lišta (16a) sa musí pre úkosové rezy (naklonená hlava píly) zafixovať vo vonkajšej polohe.

(Ľavá strana).

- Otvorte fixačnú skrutku (16b) posuvnej dorazovej lišty (16a) a vytlačte posuvnú dorazovú lištu (16a) von.
- Posuvné dorazové lišty (16a) sa musia zaaretovať tak, aby bola vzdialenosť medzi dorazovými lištami (16a) a pilovým kotúčom (6) minimálne 8 mm.
- **Pravá strana** posuvných dorazových lišt (16a) sa musí nachádzať vo vnútornej polohe.
- Pred rezom skontrolujte, či nie je medzi dorazovou kolajničkou (16a) a pilovým kotúčom (6) možná kolízia.
- Opäť utiahnite fixačnú skrutku (16b).
- Hlavu stroja (4) uveďte do hornej polohy.
- Otočný stôl (14) zafixujte v polohe 0°.
- Uvoľnite fixačnú skrutku (22). Rukoväťou nakláňajte (1) hlavu stroja (4) doľava, kým ukazovateľ (19) nebude ukazovať na požadovaný uhlový rozmer na stupnici (18).
- Opäť pevne utiahnite fixačnú skrutku (22).
- Rez vykonajte podľa opisu v bode 9.4.

9.7 Šikmý rez 0°- 45° a otočný stôl 0°-45°

(obr. 1/2/4/12)

Pomocou kapovacej píly je možné vykonávať šikmé rezy smerom doľava pod uhlom 0°- 45° k pracovnej ploche a zároveň 0°- 45° doľava resp. 0°- 45° doprava k dorazovej lište (dvojitý šikmý rez).

Pozor!

Posuvná dorazová lišta (16a) sa musí pre úkosové rezy (naklonená hlava píly) zafixovať vo vonkajšej polohe. (Ľavá strana).

- Otvorte fixačnú skrutku (16b) posuvnej dorazovej lišty (16a) a vytlačte posuvnú dorazovú lištu (16a) von.
- Posuvné dorazové lišty (16a) sa musia zaaretovať tak, aby bola vzdialenosť medzi dorazovými lištami (16a) a pilovým kotúčom (6) minimálne 8 mm.
- Posuvná dorazová lišta (16a) sa musí nachádzať vo vnútornej polohe (**Pravá strana**).
- Opäť utiahnite fixačnú skrutku (16b).
- Uvedte hlavu prístroja (4) do hornej polohy.
- Uvoľnite otočný stôl (14) povolením rukoväte (11).
- Rukoväťou (11) nastavte otočný stôl (14) na požadovaný uhol (pozri k tomu aj bod 9.5).
- Rukoväť (11) opäť pevne utiahnite, aby ste zafixovali otočný stôl.
- Uvoľnite fixačnú skrutku (22).
- Rukoväťou (1) nakloňte hlavu stroja (4) doľava, na požadovaný uhlový rozmer (pozri k tomu aj bod 9.6).
- Opäť pevne utiahnite fixačnú skrutku (22).
- Rez vykonajte podľa opisu v bode 9.4.

10. Údržba

⚠ Varovanie! Pred každým nastavením, údržbou alebo opravou vytiahnite sieťovú zástrčku!

10.1 Všeobecné údržbové opatrenia

Raz za čas zo stroja utrite handrou triesky a prach. Raz za mesiac naolejujte otočné diely pre predĺženie životnosti nástroja. Motor neolejujte.

Na čistenie plastu nepoužívajte žiadne leptavé prostriedky.

10.2 Čistenie bezpečnostného zariadenia – pohyblivý chránič pilového kotúča (5)

Pred každým uvedením do prevádzky skontrolujte, či nie je znečistený chránič pilového kotúča.

Pomocou štetca alebo podobného vhodného nástroja odstráňte všetky piliny a triesky.

10.3 Výmena vložky stola

Nebezpečenstvo!

V prípade poškodennej vložky stola (10) hrozí nebezpečenstvo, že sa medzi vložku stola a pilový kotúč zaseknú nejaké predmety a zablokujú pilový kotúč. **Poškodené vložky stola okamžite vymeňte!**

1. Vyskrutkujte skrutky na vložke stola. Prípadne otočte otočný stôl a nakloňte hlavu píly, aby ste dosiahli na skrutky.
2. Vyberte vložku stola.
3. Vložte novú vložku stola.
4. Pevne utiahnite skrutky na vložke stola.

10.4 Inšpekcia kefiiek

Uhlíkové kefy skontrolujte na novom stroji, alebo ak ste namontovali nové kefy, po prvých 50 prevádzkových hodinách. Po prvej kontrole ich skontrolujte každých 10 prevádzkových hodín.

Ak je uhlík opotrebovaný na dĺžku 6 mm, pružina alebo vedľajší koncový drôt je spálený alebo poškodený, musíte vymeniť obidve kefy. Ak kefy po vymontovaní ohodnotíte ako použiteľné, môžete ich opäť namontovať.

Pre údržbu uhlíkových kief otvorte obidve blokovania (ako je zobrazené na obrázku 21) proti smeru hodinových ručičiek. Následne odoberte uhlíkové kefy. Znova nasadte uhlíkové kefy v opačnom poradí.

10.5 Výmena pilového kotúča (obr. 1/2/14-17)

Vytiahnuť kábel zo siete!

Pozor!

Pri výmene pilového kotúča používajte ochranné rukavice! Nebezpečenstvo poranenia!

- Hlavu stroja (4) natočte nahor a zaaretojte poistným kolíkom (23).
- Uvoľnite upevňovaciu skrutku (5a) krytu pomocou krížového skrutkovača.

VÝSTRAŽNÉ UPOZORNENIE!

Túto skrutku nevyskrutkujte úplne.

- Chránič pilového kotúča (5) vyklopte nahor tak, aby sa uvoľnil chránič pilového kotúča (5) nad prírubovou skrutkou (28).
- Jednou rukou nasadte inbusový kľúč (C) na prírubovú skrutku (28).
- Inbusový kľúč (C) pevne držte a ochranu pilového kotúča (5) pomaly zatvárajte, kým táto nedolieha na inbusový kľúč (C).

- Blokovanie píloveho hriadeľa (30) pevne stlačiť a pomaly otáčať prírubovú skrutku (28) v smere otáčania hodinových ručičiek. Po max. jednej otáčke by malo blokovanie píloveho hriadeľa (30) zaskočiť.
- Teraz s trochu sily povolíte skrutku (28) v smere hodinových ručičiek.
- Prírubovú skrutku (28) celkom vyskrutkovať a odobrať vonkajšiu prírubu (29).
- Pílový kotúč (6) odobrať z vnútornej príruby (31) a vytiahnuť smerom nadol.
- Prírubovú skrutku (28), vonkajšiu prírubu (29) a vnútornú prírubu (31) dôkladne vyčistiť.
- Pri vkladaní nového píloveho kotúča (6) postupovať v obrátenom poradí a pevne ho dotiahnuť.
- Ochranu píloveho kotúča (5) sklopte nadol, až kým ochrana píloveho kotúča (5) nevisí v upevňovacej skrutke (5a).
- Znovu pevne utiahnite pripevňovaciu skrutku (5a).
- **Pozor!**
Rezná šikmina zubov, t.j. smer otáčania píloveho kotúča (6), sa musí zhodovať so smerom šípky na pile.
- Pred ďalšou prácou skontrolovať funkčnosť ochranných zariadení.
- **Pozor!**
Po každej výmene píloveho kotúča skontrolovať, či sa pílový kotúč (6) vo zvislejšej polohe ako aj naklonený na 45° voľne pretáča v stolnej vložke (10).
- **Pozor!**
Výmena a nastavenie píloveho kotúča (6) sa musia vykonať podľa predpisov.

10.6 Nastavenie laseru (obr. 19-20)

Ak už laser (32) neukazuje správnu líniu rezu, môže sa dodatočne nastaviť. Za týmto účelom otvorte skrutky (32b) a odnímate predný kryt (32a). Uvoľnite skrutky s krížovou drážkou (E). Nastavte laser bočným posúvaním tak, aby laserový lúč dopadal na rezacie zuby píloveho kotúča (6).

Po nastavení a pevnom utiahnutí lasera namontujte predný kryt. Za týmto účelom rukou pevne utiahnite obidve skrutky (32b).

Na nastavenie lasera sa stroj musí pripojiť k elektrickej sieti.

Pozor!

Pri nastavovaní lasera v žiadnom prípade nestláčajte zapínač/vypínač (2). Nebezpečenstvo zranenia!

10.7 Servisné informácie

Je potrebné dbať na to, že v prípade tohto výrobku podliehajú nasledujúce diely bežnému pracovnému alebo prirodzenému opotrebeniu, resp. sú nasledujúce diely považované za spotrebný materiál.

Diely podliehajúce opotrebeniu*: uhlíková kefka, pílový kotúč, vložka stola (č. výr. 5901215010), vrečko na zachytávanie pilín

* nie je bezpodmienečne obsiahnuté v objeme dodávky!

Náhradné diely a príslušenstvo získate v našom servisnom centre. Za týmto účelom naskenujte QR kód na titulnej strane.

11. Doprava

- Rukoväť (11) pevne utiahnite, aby ste zaistili otočný stôl (14).
- Stlačiť odisťovaciu páku (3), zatlačiť hlavu prístroja (4) smerom nadol a zafixovať pomocou poistného čapu (23). Píla je tak zablokovaná v spodnej polohe.
- Zafixovať ťahovú funkciu píly pomocou aretačnej skrutky pre ťahové vedenie (20) v zadnej polohe.
- Prístroj preniesť za pevne stojaci pílový stôl (15).
- Pri opätovnej montáži stroja postupovať podľa popisu uvedeného v bode 7 a 8.

12. Skladovanie

Prístroj a jeho príslušenstvo skladujte na tmavom, suchom a nezamrzajúcom mieste neprístupnom pre deti. Optimálna skladovacia teplota sa nachádza medzi 5 a 30 °C.

Elektrický prístroj skladujte v originálnom obale.

Elektrický prístroj zakryte, aby ste ho chránili pred prachom alebo vlhkosťou.

Návod na obsluhu skladujte pri elektrickom prístroji.

13. Elektrická prípojka

Nainštalovaný elektromotor je pripojený a pripravený na prevádzku. Pripojenie zodpovedá príslušným ustanoveniam VDE a DIN. Sieťová prípojka na strane zákazníka, ako aj predlžovacie vedenie musia zodpovedať týmto predpisom.

- Výrobok spĺňa požiadavky EN 61000-3-11 a podlieha špeciálnym podmienkam pripojenia. To znamená, že použitie na ťubovoľných voľne voliteľných prípojných bodoch nie je dovolené.
- Prístroj môže pri nevhodných sieťových pomeroch viesť k prechodným kolísaniam napätia.
- Výrobok je určený výhradne na používanie na prípojných bodoch, pre ktoré platia nasledujúce predpoklady:
 - a) Musí byť zaručená zaťažiteľnosť permanentným prúdom siete minimálne 100 A na fázu.
- Ako používateľ musíte zabezpečiť, aby váš prípojný bod, na ktorom prevádzkujete výrobok, spĺňal jednu z dvoch uvedených požiadaviek a) alebo b). V prípade potreby to konzultujte s vaším dodávateľom elektrickej energie.

Dôležité upozornenia

Pri preťažení motora sa tento samočinne vypne. Po vychladení (časovo odlišné) je možné motor znovu zapnúť.

Poškodené elektrické prípojné vedenie

Na elektrických prípojných vedeniach často vznikajú škody na izolácii.

Príčinami môžu byť:

- Stlačené miesta, keď sa prípojné vedenia vedú cez okno alebo medzeru medzi dverami.
- Zalomené miesta v dôsledku neodborného upevnenia alebo vedenia prípojného vedenia.
- Rozrezané miesta vzniknuté pri prejazde cez prípojné vedenie.
- Škody na izolácii pri vytrhnutí zo zásuvky v stene.
- Trhliny pri zostarnutí izolácie.

Takéto poškodené elektrické prípojné vedenia sa nesmú používať a z dôvodu poškodenia izolácie sú životnebezpečné.

Elektrické prípojné vedenia pravidelne kontrolujte ohľadne poškodení. Dávajte pozor na to, aby pri kontrole prípojného vedenia nebolo toto pripojené k elektrickej sieti.

Elektrické prípojné vedenia musia zodpovedať príslušným ustanoveniam VDE a DIN. Používajte iba prípojné vedenia s rovnakým označením.

Vytlačenie označenia typu na prípojnom kábli je predpis.

Druh pripojenia X

Ak je sieťový prívod tohto prístroja poškodený, musí sa vymeniť za špeciálne prípojnú vedenie, ktoré je k dispozícii u výrobcu alebo v jeho zákaznickom servise.

Motor na striedavý prúd:

Sieťové napätie musí predstavovať 220 - 240 V~

- Predĺžovacie vedenia do dĺžky 25 m musia vykazovať priemer 1,5 mm².

Prípojky a opravy elektrickej výbavy smie vykonávať iba vyučený elektrikár.

V prípade otázok uveďte, prosím, nasledujúce údaje:

- druh prúdu motora,
- údaje z typového štítku stroja

14. Likvidácia a opätovné zhodnotenie

Upozornenia k baleniu



Baliace materiály sa dajú recyklovať. Prosím, likvidujte balenia ekologicky.

Upozornenia k elektrickým a elektronickým zariadeniam (ElektroG)



Elektrická a elektronická stará zariadenia nepatria do domového odpadu, ale musia sa zbierať, resp. likvidovať oddelene!

- Staré batérie alebo akumulátory, ktoré nie sú pevne zabudované v starom zariadení, sa musia pred odovzdaním odobrať! Ich likvidácia je regulovaná zákonom o batériách.
- Vlastníci alebo používatelia elektrických a elektronických zariadení sú zo zákona povinní ich po použití vrátiť.
- Koncový užívateľ je zodpovedný za vymazanie svojich osobných údajov na starom zariadení, ktoré má byť zlikvidované!
- Symbol prečiarknutého odpadkového koša na kolieskach znamená, že staré elektrické a elektronické zariadenia sa nesmú likvidovať s domovým odpadom.
- Elektrické a elektronické zariadenia je možné bezplatne odovzdať na týchto miestach:
 - Verejná likvidácia alebo zberné miesta (napr. obecné stavebné dvory).
 - Predajné miesta elektronických zariadení (stacionárne a online), ak sú predajcovia povinní ich prevziať späť alebo ich dobrovoľne ponúknuť.

- Až tri staré elektrické zariadenia jedného typu s maximálnou dĺžkou hrany 25 centimetrov môžete bezplatne odovzdať bez toho, aby ste si najprv zakúpili nové zariadenie od výrobcu, alebo ich odovzdajte na inom autorizovanom zbernom mieste vo vašom okolí.
- Viac doplňujúcich podmienok spätného odberu výrobcov a distribútorov sa dozviete v príslušnom zákazníckom servise.
- V prípade dodania nového elektrického zariadenia výrobcom do domácnosti môže výrobca na požiadanie koncového užívateľa zabezpečiť bezplatný odvoz starého elektrického zariadenia. Za týmto účelom kontaktujte zákaznícky servis výrobcu.
- Tieto vyhlásenia sa vzťahujú iba na zariadenia inštalované a predávané v krajinách Európskej únie a podliehajúce európskej smernici 2012/19/EÚ. V krajinách mimo Európskej únie môžu na likvidáciu elektrických a elektronických zariadení platiť odlišné predpisy.

15. Odstraňovanie porúch

Porucha	Možná príčina	Náprava
Motor nefunguje.	Motor, kábel alebo zásuvka sú chybné, poistky spálené.	Stroj nechajte skontrolovať odborníkom. Nikdy motor neopravujte sami. Nebezpečenstvo! Skontrolujte poistky, príp. ich vymeňte.
Motor beží pomaly a nedosahuje prevádzkovú rýchlosť.	Napätie je príliš nízke, vinutia poškodené, kondenzátor spálený.	Nechajte odborným elektrikárom skontrolovať napätie. Motor nechajte skontrolovať odborníkom. Kondenzátor nechajte vymeniť odborníkom.
Motor je príliš hlučný.	Poškodené vinutia, chybný motor.	Motor nechajte skontrolovať odborníkom.
Motor nedosahuje plný výkon.	Prúdové obvody v sieťovom zariadení preťažené (kontrolky, iné motory atď.).	Nepoužívajte žiadne iné zariadenia ani motory na rovnakom prúdom obvode.
Motor sa ľahko prehrieva.	Preťaženie motora, nedostatočné chladenie motora.	Zabráňte preťaženiu motora pri rezaní, z motora odstráňte prach, aby sa zaručilo optimálne chladenie motora.
Rez je drsný alebo zvlínený.	Pílový kotúč je tupý, forma zubov nie je vhodná na hrúbku materiálu.	Dodatčne obrúste pílový kotúč, príp. použite vhodný pílový kotúč.
Obrobok je vytrhaný, príp. vyštiepaný.	Príliš vysoký tlak rezania, príp. pílový kotúč nie je vhodný na dané použitie.	Použite vhodný pílový kotúč.

A készüléken található szimbólumok magyarázata

	<p>Üzembe helyezés előtt olvassa el és vegye figyelembe a kezelési útmutatót és a biztonsági utasításokat!</p>
	<p>Viseljen hallásvédőt!</p>
	<p>Porképződés esetén viseljen megfelelő légzésvédőt!</p>
	<p>Viseljen védőszemüveget!</p>
	<p>Figyelem! Sérülésveszély! Ne nyúljon a működő fűrészlaphoz!</p>
<p>Achtung! - Laserstrahlung Nicht in den Strahl blicken! Laser Klasse 2 Laserspezifischer Nach DIN EN 60251-1:2014 λ = 650 nm P_e < 1 mW</p>	<p>Figyelem! Lézersugárzás</p>
	<p>II. védelmi osztály (kettős szigetelés)</p>

Tartalomjegyzék:
Oldal:

1.	Bevezetés	75
2.	A készülék leírása	75
3.	Szállított elemek	76
4.	Rendeltetésszerűi használatg	76
5.	Biztonsági utasítások.....	76
6.	Technikai adatok	81
7.	Az üzembe helyezés előtt	82
8.	Felépítés	82
9.	Kezelés	84
10.	Karbantartás	85
11.	Szállítás	87
12.	Tárolás	87
13.	Elektromos csatlakoztatás	87
14.	Ártalmatlanítás és újrahasznosítás	88
15.	Hibaelhárításé.....	89

1. Bevezetés

Gyártó:

Scheppach GmbH
Günzburger Straße 69
D-89335 Ichenhausen

Tisztelt vásárló!

Sok örömet és sikert kívánunk Önnek, amikor az új készülékét használja.

Kedves Vásárló!

A hatályban lévő terméklefelelőségi törvény értelmében a berendezés gyártója nem vonható felelősségre a berendezésen vagy vele kapcsolatban keletkező károkért a következő esetekben:

- szakszerűtlen kezelés,
- a használati utasítások be nem tartása,
- harmadik személy által végzett, szakképzetlen javítások,
- nem eredeti alkatrészek beszerelése és cseréje,
- szakszerűtlen használat,
- az elektromos rendszer kiesése az elektromos előírások, illetve a VDE 0100, DIN 57113 / VDE 0113 szabályozások be nem tartása miatt.

Javaslatok:

Mielőtt a berendezést összeszerelné, és üzembe helyezné olvassa el a használati útmutató teljes szövegét. Az üzemelési utasítások célja a készülékkel való ismerkedésének megkönnyítése és a használati lehetőségeinek megismertetése.

Az üzemelési utasítások fontos megjegyzéseket tartalmaz a készülék biztonságos, szakszerű és gazdaságos használatával kapcsolatban, a veszélyek elkerülésére, a javítási költségek megspórolására, a kiesési idő csökkentésére, és a készülék megbízhatóságának és élettartamának növelésére.

A használati útmutatóba foglalt biztonsági utasításokon kívül mindenképpen be kell tartani a nemzeti érvényben lévő szabályozásokat a készülék üzemelésével kapcsolatban.

Az üzemelési utasításokat helyezze egy tiszta, műanyag mappába, hogy megóvja a szennyeződéstől és a nedvességtől, és tárolja a készülék közelében. A munka elkezdése előtt minden gépkezelőnek el kell olvasnia az utasításokat és gondosan be kell tartania őket.

Csak olyan személyek használhatják a készüléket, akiket kiképeztek a gép használatáról, és a lehetséges veszélyekről, illetve kockázatokról. Be kell tartani az előírt minimális kort.

A jelen üzemelési utasításokba foglalt biztonsági előírások és a helyi országos különleges előírások kiegészítéseként be kell tartani az általánosan elismert műszaki előírásokat a azonos gépeket üzemelésükor. Az útmutató, valamint a biztonsági előírások figyelmen kívül hagyásából származó balesetekért és károkért nem vállalunk felelősséget.

2. A készülék leírása (1-22 ábra)

1. Markolat
2. Be-/Kikapcsoló
3. Reteszelt kapcsoló
4. Gépfelj
5. Fűrészlap-védő, mozgatható
- 5a. Rögzítőcsavar
6. Fűrészlap
7. Befogó berendezés
- 7a. Csillagmarkolatos csavar
8. Munkadarab támasztó
9. Rögzítőcsavar munkadarab támasztóhoz
10. Asztalbetét
11. Fogantyú / Rögzítőcsavar a forgóasztalhoz
12. Mutató
13. Skála
14. Forgóasztal
15. álló fűrészasztal
16. Ütközősín
- 16a. Eltolható ütközősín
- 16b. Rögzítőcsavar
17. Fűrészporzsák
18. Szögskála
19. Szögmutató
20. Rögzítőcsavar a vonó-vezetéshez
21. Vonó-vezetés
22. Rögzítőcsavar
23. Biztosító csapszeg
24. Csavar a vágásmélység korlátozáshoz
- 24a. Vágásmélység határolás recés fejű anyája
25. Ütköző a vágásmélység korlátozáshoz
26. Beállítócsavar (90°)
- 26a. Ellenanya (90°)
27. Beállítócsavar (45°)
- 27a. Ellenanya (45°)
28. Peremes csavar
29. Külső perem
30. Fűrészpengely-zár

31. Belső perem
32. Lézer
- 32a. Csapágyház borítás
- 32b. Kereszthornycsavar
33. Lézer Be/Ki kapcsolója
34. Vezető kengyel
35. Reteszelt állás karja
36. Billenésátló
37. Hosszútköző
38. Szabályzó csavart

- A.) 90°-os szögbeállító idom (nem képezi a szállítási terjedelem részét)
- B.) 45°-os szögbeállító idom (nem képezi a szállítási terjedelem részét)
- C.) Imbuszkulcs, 6 mm
- D.) Imbuszkulcs, 3 mm
- E.) Kereszthornycsavar (lézer)

3. Szállított elemek

- Fejező és vonófűrész
- 1 x befogó berendezés (7)
- 2 x munkadarab támasztó (8) (előre összeszerelt)
- Fűrészporzsák (17)
- 6 mm-es imbuszkulcs (C)
- 3 mm-es imbuszkulcs (D)
- Használati útmutató

4. Rendeltetésszerű használat

A fejező- és vonófűrész a gép nagyságától függően fa és műanyag vágására szolgál. A fűrész nem alkalmas tűzifa darabolására.

Figyelmeztetés!

Soha ne használja a fűrészelt a kezelési útmutatóban meghatározottól eltérő anyagok vágásához.

Figyelmeztetés!

A mellékelt fűrészlap kizárólag fa fűrészelésére használható! Ne használja tűzifa fűrészelésére!

A gépet csak rendeltetése szerint szabad használni. Ezt túlhaladó bármilyen használat, nem számít rendeltetésszerűnek. Ebből adódó bármilyen kárért vagy bármilyen fajta sérülésért a használó ill. a kezelő felelős és nem a gyártó.

Csak a géphez alkalmas fűrészlapokat szabad használni. Tilos bármilyen típusú darabolótárcsát használni.

A rendeltetésszerű használat része a biztonsági utasítások betartása, valamint a kezelési utasításban foglalt szerelési és üzemeltetési utasítások betartása is.

A gépet kezelő és karbantartó személyeknek ismerniük kell ezeket, és tájékozottnak kell lenniük a lehetséges veszélyekről.

Ezenfelül a lehető leghatározottabban be kell tartani a baleset-megelőzési előírásokat.

Vegye figyelembe a további általános érvényű munkahigiénés és biztonságtechnikai szabályokat is.

Ha a berendezésen változtatást hajt végre, az ebből eredő károkért a gyártó nem vállal felelősséget.

A rendeltetésszerű használat ellenére bizonyos maradék kockázati tényezők teljes egészében nem kizárhatóak ki. A gép szerkezete és felépítése miatt a következők fordulhatnak elő:

- A fűrészlap megérintése a fedetlen vágási területen.
- A működő fűrészlapba történő benyúlás (vágásos sérülés).
- A munkadarabok és a munkadarabok darabjainak visszaütése.
- A fűrészlap törése.
- A fűrészlap hibás keményfém részeinek kirepülése.
- A halláskárosodás, ha nem használja a szükséges hallásvédőt.
- Zárt helyiségekben számolni kell a fapor egészségkárosító kibocsátásával.

Vegye figyelembe, hogy a készülékeink rendeltetésszerűen nem ipari, szakmai vagy gyári alkalmazásra készültek. Nem vállalunk szavatosságot, ha a készüléket ipari-, szakmai- gyári- vagy ennek megfelelő tevékenységre használja.

5. Biztonsági utasítások

Az elektromos szerszámokra vonatkozó általános biztonsági utasítások

⚠ FIGYELMEZTETÉS: Olvassa el az összes biztonsági utasítást, egyéb utasítást, ábrát és műszaki adatot, melyet az elektromos szerszámhoz mellékeltek. A következő útmutatások betartásának elmulasztása áramütést, tüzet és/vagy súlyos sérüléseket okozhat.

Az összes biztonsági utasítást és útmutatót őrizze meg későbbi használat céljából.

A biztonsági utasításokban használt „elektromos szerszám” fogalom a hálózatról üzemeltetett elektromos szerszámokra (hálózati vezetékkel), illetve az akkumulátorról üzemeltetett elektromos szerszámokra (hálózati vezeték nélkül) vonatkozik.

1. A munkahely biztonsága

- **Gondoskodjon a munkahely tisztaságáról és megfelelő megvilágításáról.** A rendetlenség, illetve a megvilágítatlan munkaterületek balesetekhez vezethetnek.
- **Ne dolgozzon az elektromos szerszámmal olyan robbanásveszélyes környezetben, ahol éghető folyadékok, gázok vagy porok találhatók.** Az elektromos szerszámok szikráznak, és a szikrák meggyújtják a port és a gőzöket.
- **Az elektromos szerszám használata során tartsa távol a gyermekeket és más személyeket.** A figyelem elterelése miatt elveszítheti uralmát az elektromos szerszám felett.

2. Elektromos biztonság

- **Az elektromos szerszám csatlakozódugója illeszkedjen a csatlakozóaljzatba. A csatlakozódugót semmilyen módon nem szabad módosítani.** A védőföldeléssel ellátott elektromos szerszámokkal együtt ne használjon adapteres csatlakozót. A változatlan csatlakozódugók és a hozzájuk illő csatlakozóaljzatok csökkentik az áramütés kockázatát.
- **Kerülje el a teste földelt felületekkel, például csövekkel, fűtésekkel, tűzhelyekkel és hűtőszekrényekkel való érintkezését.** Megnövekedik az áramütés kockázata, ha a teste földelve van.
- **Tartsa esőtől és nedvességtől távol az elektromos szerszámokat.** Az elektromos szerszámra hatoló víz növeli az áramütés kockázatát.
- **Ne használja a csatlakozó vezetékét a rendeltetésétől eltérő módon, például az elektromos szerszám szállításához, felakasztásához vagy a csatlakozóaljzattól való kihúzásához.** Tartsa távol a csatlakozó vezetékét hőtől, olajtól, éles élektől és a mozgó alkatrészeitől. A sérült vagy összegubancolódott csatlakozó vezeték növeli az áramütés kockázatát.

- **Ha a szabadban dolgozik az elektromos szerszámmal, akkor csak olyan hosszabbító vezetékeket alkalmazzon, amelyek kültéri használatra is alkalmasak.** A kültéri használatra alkalmas hosszabbító vezeték használata csökkenti az áramütés kockázatát.
- **Ha elkerülhetetlen, hogy nedves környezetben használja az elektromos szerszámot, akkor használjon hibaáram-védőkapcsolót.** A hibaáram-védőkapcsoló használata csökkenti az áramütés kockázatát.

3. Személyi biztonság

- **Legyen figyelmes, ügyeljen arra, amit csinál, és az elektromos szerszám használata során józan ésszel cselekedjen. Ne használja az elektromos szerszámot, ha fáradt, vagy ha drogok, alkohol vagy gyógyszerek hatása alatt áll.** Az elektromos szerszám használata során egy pillanatnyi figyelmetlenség is súlyos sérüléseket okozhat.
- **Viseljen személyi védőfelszerelést, és mindig használjon védőszemüveget.** Az elektromos szerszám típusától és használatától függően alkalmazott személyi védőfelszerelések, például pormaszk, csúszásmentes munkavédelmi cipő, munkavédelmi sisak vagy hallásvédő viselése csökkenti a sérülések kockázatát.
- **Kerülje el az akaratlan üzembe helyezést. A szerszám áramellátásra és/vagy akkumulátorra való csatlakoztatása, felvétele vagy szállítása előtt győződjön meg arról, hogy ki van-e kapcsolva az elektromos szerszám.** Ha az elektromos szerszám szállítása közben a kapcsolón tartja az ujját, vagy a készüléket bekapcsolva csatlakoztatja az áramellátásra, akkor balesetek történhetnek.
- **Az elektromos szerszám bekapcsolása előtt távolítsa el a beállító szerszámokat vagy a csavar kulcsokat.** Az elektromos szerszám forgó részében maradt szerszám vagy kulcs sérüléseket okozhat.
- **Kerülje a rendellenes testtartást. Álljon stabilan a lábán, és mindig őrizze meg egyensúlyát.** Így váratlan helyzetekben is jobban irányíthatja az elektromos szerszámot.
- **Megfelelő ruházatot viseljen. Ne viseljen túl bő ruházatot vagy ékszereket. Haját és ruházatát tartsa távol a maguktól mozgó alkatrészeketől.** A mozgó alkatrészek elkaphatják a laza ruházatot, az ékszereket vagy a hosszú haját.

- Ha lehetséges a porelszívó és -gyűjtő berendezések felszerelése, azokat csatlakoztatni és megfelelően használni kell. Porelszívó használatával csökkentheti a por által okozott veszélyeket.
- Ne keltsen hamis biztonságérzetet és ne szegje meg az elektromos szerszámra vonatkozó biztonsági előírásokat még abban az esetben sem, ha az elektromos szerszámot többszöri használat után ismerni vélni. A másodperc törtrésze alatt bekövetkező súlyos sérülések lehetnek a következményei annak, ha a szerszámot gondatlanul kezeli

4. Az elektromos szerszám használata és kezelése

- Ne terhelje túl az elektromos szerszámot. Munkájához az ahhoz meghatározott elektromos szerszámmal jobban és biztonságosabban dolgozhat a megadott teljesítménytartományban.
- Ne használjon olyan elektromos szerszámot, amelynek hibás a kapcsolója. Az az elektromos szerszám, amelyet nem lehet be- vagy kikapcsolni, veszélyesnek számít, és meg kell javítani.
- Húzza ki a csatlakozódugót a csatlakozóaljzattól, és/vagy vegye ki a kivehető akkumulátort, mielőtt beállításokat végez a készüléken, cserélhető szerszámokat cserél ki vagy félretesz az elektromos szerszámot. Ezen elővigyázatossági intézkedések megakadályozzák az elektromos szerszám akaratlan elindulását.
- A nem használt elektromos szerszámokat gyermekektől távol tárolja. Ne hagyja, hogy az elektromos szerszámot olyan személyek használják, akik nem ismerik azt vagy nem olvasták el a jelen utasításokat. Az elektromos szerszámok veszélyesek, ha tapasztalatlan személyek használják őket.
- Gondosan ápolja az elektromos szerszámokat és a cserélhető szerszámot. Ellenőrizze, hogy a mozgó alkatrészek kifogástalanul működnek-e, nem szorulnak, nincsenek-e törött vagy sérült alkatrészek, amelyek negatív hatással lennének az elektromos szerszám működésére. Az elektromos szerszám használata előtt javítsa meg a sérült alkatrészeket. Sok balesetet a rosszul karbantartott elektromos szerszámok okoznak.
- Tartsa élesen és tisztán a vágószerszámokat. A gondosan ápolott, éles vágóélekkel rendelkező vágószerszámok kevésbé szorulnak be, és könnyebben vezethetők.

- Az elektromos szerszámot, tartozékokat, betétszerszámokat stb. a jelen utasításoknak megfelelően használja. Közben vegye figyelembe a munkafeltételeket és a végrehajtandó feladatot is. Az elektromos szerszámoknak a tervezett alkalmazásoktól eltérő használata veszélyes helyzetekhez vezethet.
- A fogantyúkat és a fogantyúfelületeket mindig száraz, tiszta, valamint olajtól és zsírtól mentes állapotban kell tartani. A csúszós fogantyú és fogantyúfelületek nem teszik lehetővé az elektromos szerszám biztonságos üzemeltetését és afölötti uralmának megőrzését előre nem látható helyzetekben.

5. Szerviz

- Csak képzett szakszeméllyel és csak eredeti pótalkatrészek használatával javítsa meg elektromos szerszámát. Ezáltal biztosítható az elektromos szerszám biztonságának megőrzése.

A gérvágó és fejező fűrészekre vonatkozó biztonsági utasítások

- A gérvágó és fejező fűrészeket fa és fás termékek vágására tervezték, vas anyagok, így szálak, rudak, csavarok stb. vágására nem alkalmas. A lehardott por a mozgó részek, illetve az alsó védőburkolat elakadását okozhatja. A vágáskor keletkező szikrák megégetik az alsó védőburkolatot, a lemezbetétet és a műanyag részeket.
- A munkadarabot lehetőség szerint fogókkal rögzítse. Ha a munkadarabot kézzel tartja, a kezét mindig legalább 100 mm-re kell eltartania a fűrészlap mindegyik oldalától. Ne használja a fűrész túl kicsi darabok vágásához, azok befogásához vagy kézzel való megtartásához. Ha a keze túl közel kerül a fűrészlaphoz, a fűrészlappal való érintkezés fokozott veszélye áll fenn.
- A munkadarab nem mozoghat: vagy szorosan be kell fogni vagy neki kell nyomni az ütközőnek és az asztalnak. Ne tolja a munkadarabot a fűrészlapba, és soha ne vágjon „szabad kézzel”. A rögzítetlen vagy mozgó munkadarabok nagy sebességgel kirepülhetnek és sérülést okozhatnak.

- d) **Tolja keresztül a fűrész a munkadarabon. Ne húzza át a fűrész a munkadarabon. Vágáshoz emelje meg a fűrészfejet és húzza végig a munkarab felett, anélkül, hogy azt elvágná. Ezután kapcsolja be a motort, fordítsa lefelé a fűrészfejet, és nyomja be a fűrész a munkadarabba.** Vonóvágás esetén fennáll a veszélye, hogy a fűrészlap a munkadarabon felemelkedik, és a fűrészlapegység nagy erővel a kezelő személynek repül.
- e) **Ne tegye keresztbe a kezét a kialakítandó vágsvonalon, se a fűrészlap előtt, se a fűrészlap mögött.** A munkadarab megtámasztása keresztbe tett kézzel, azaz a munkadarab tartása a fűrészlap jobb oldalán bal kézzel, illetve fordítva, nagyon veszélyes.
- f) **Ne nyúljon az ütköző mögé, ha a fűrészlap forog. Mindig tartsa be a legalább 100 mm-es biztonsági távolságot a keze és a forgó fűrészlap között (a fűrészlap mindkét oldalára érvényes pl. fahulladékok eltávolításakor).** Előfordulhat, hogy a forgólap és az Ön kezének távolsága nem ismerhető fel, és Ön súlyosan megsérülhet.
- g) **Vágás előtt ellenőrizze a munkadarabot. Ha a munkadarab meg van hajlítva vagy húzva, először fogja be azt a kifelé hajló oldalával ütközésig. Mindig gondoskodjon arról, hogy a vágsvonal mentén ne legyen hézag a munkadarab, az ütköző és az asztal között.** A meghajlott vagy meghúzott munkadarabok elfordulhatnak vagy elmozdulhatnak, és a forgó fűrészlap elakadását okozhatja vágás közben. A munkadarabban nem lehetnek szögek, sem idegen testek.
- h) **Csak akkor használja a fűrész, ha az asztalon nincsenek szerszámok, fahulladékok stb.; csak a munkadarab lehet az asztalon.** A kis méretű hulladékok, fadarabok és egyéb tárgyak, amelyek érintkezésbe kerülnek a forgó lappal, nagy sebességgel szétrepülhetnek.
- i) **Mindig csak egy munkadarabot vágjon.** Több egymásra helyezett munkadarabot nem lehet megfelelően befogni és rögzíteni, így fűrészeléskor a fűrészlap beszorulását okozhatják és elcsúszhatnak.
- j) **Gondoskodjon arról, hogy a gérvágó és fejező fűrész használat előtt sík és szilárd munkafelületen álljon.** A sík és szilárd munkafelület csökkenti annak a veszélyét, hogy a gérvágó és fejező fűrész instabillá váljon.
- k) **Tervezze meg az elvégezni kívánt munkát! A fűrészlap dőlésének, illetve a gérvágási szög minden egyes beállításakor ügyeljen rá, hogy az állítható ütköző pontosan legyen beállítva, a munkadarab meg legyen támasztva, és a fűrészlappal vagy a védőburkolattal ne érintkezzen.** A gép bekapcsolása és a munkadarab az asztalra helyezése nélkül szimulálja a fűrészlap teljes vágási mozgását, hogy meggyőződjön róla, a vágást semmi nem akadályozza vagy veszélyezteti.
- l) **Az asztal felülső oldalánál szélesebb vagy hosszabb munkadarabok esetén gondoskodjon megfelelő alátámasztásról, pl. asztalhoszszabbítók vagy fűrészbakok által.** A gérvágó és fejező fűrésznel hosszabb és szélesebb munkadarabok felborulhatnak, ha nincsenek megfelelően megtámasztva. Ha egy levágott darab fa vagy egy munkadarab megbillen, megemelheti az alsó védőburkolatot vagy ellenőrizetlenül elrepülhet a forgó fűrészlaptól.
- m) **Az asztalhoszszabbító vagy a támaszték pótlására ne kérjen meg más személyeket.** A munkadarab instabil megtámasztása a lap beszorulását okozhatja. A munkadarab vágás közben el is mozdulhat, és behúzhatja Önt és segítőjét a forgó lapba.
- n) **A levágott darabot nem szabad a forgó fűrészlapnak nyomni.** Ha kevés a hely, pl. hosszütközők alkalmazása esetén, a levágott darab és a fűrészlap összeakadhatnak, és erővel elrepülhet.
- o) **Mindig használjon fogót vagy egyéb megfelelő eszközt a kerek anyagok, mint például rudak vagy csövek megfelelő megtámasztásához.** A rudak vágáskor hajlamosak elgurulni, aminek köszönhetően a fűrészlap elakadhat és a munkadarabot az Ön kezével együtt a fűrészlapba húzhatja.
- p) **Először várja meg, hogy a fűrészlap elérje a teljes fordulatszámot, mielőtt belevágna a munkadarabba.** Ez csökkenti annak a veszélyét, hogy a munkadarab elrepüljön.
- q) **Ha a munkadarab beszorul vagy a fűrészlap elakad, kapcsolja ki a gérvágó és fejező fűrész. Várja meg, míg minden forgó rész leáll, húzza ki a hálózati csatlakozót és/vagy vegye ki az akkumulátort.** Ezután távolítsa el a beszorult anyagot. Amennyiben ilyen elakadás esetén tovább folytatja a fűrészélést, elveszítheti az uralmát a készülék felett és megsérülhet a gérvágó és fejező fűrész.

- r) **Engedje el a gombot, ha befejezte a vágást, tartsa lent a fűrészfejet, és várja meg, míg a fűrészlap megáll, mielőtt a levágott darabot kivenné.** Nagyon veszélyes kézzel a kifutó lap felé nyúlni.
- s) **Tartsa erősen a fogantyút, ha nem teljes fűrészvágást végez, illetve ha elengedi a kapcsológombot, mielőtt a fűrészfej a legalsó pozícióját elérné.** A fűrész fékezése hirtelen le-ránthatja a fűrészfejet, ami megnöveli a sérülések veszélyét.

Kiegészítő biztonsági utasítások a fűrészlapok kezeléséhez

1. Ne használjon sérült vagy deformálódott fűrészlapokat.
2. Ne használjon repedt fűrészlapokat. Ha repedt a fűrészlap, selejtezze ki. A javítása nem megengedett.
3. Ne használjon gyorsacélból készített fűrészlapot.
4. A felező és vonófűrész használatba vétele előtt ellenőrizze a fűrészlap állapotát.
5. Kizárólag a vágandó anyagnak megfelelő fűrészlapot válasszon.
6. Csak a gyártó által meghatározott fűrészlapokat használja.
Amennyiben a fűrészlapokat faanyagok vagy hasonló anyagok megmunkálására használják, azoknak meg kell felelniük az, EN 847-1 szabványnak.
7. Ne használjon erősen ötvöztött gyorsacél (HSS) anyagú fűrészlapot.
8. Csak olyan fűrészlapokat használjon, amelyek legnagyobb megengedett fordulatszáma meghaladja az eszköz maximális orsófordulatszámát, és amelyek alkalmasak a vágandó anyaghoz.
9. Ügyeljen a fűrészlap forgásirányára.
10. Csak olyan fűrészlapot használjon, mellyel magabiztosan dolgozik.
11. Vegye figyelembe a maximális fordulatszámot. Ne lépje túl a fűrészlapon megadott maximális fordulatszámot. Tartsa be a megadott fordulatszám-tartományt, ha fel van tüntetve.
12. A befogófelületeket tisztítsa meg a szennyeződésektől, zsírtól, olajtól, víztől.
13. Ne használjon laza szűkítőgyűrűket vagy -perselyeket a fűrészlap furatainak szűkítésére.
14. Ügyeljen arra, hogy a fűrészlap biztosítására használt rögzített szűkítőgyűrűk átmérője legalább ugyanakkora legyen, mint a fűrészlapé, illetve átmérőjük legalább a vágási átmérő 1/3-a legyen.
15. Gondoskodjon arról, hogy a rögzített szűkítőgyűrűk párhuzamosak legyenek egymással.
16. Bánjon óvatosan a fűrészlapokkal. Legjobb, ha az eredeti csomagolásukban, vagy erre a célra készült tartóban tárolja őket. Viseljen védőkesztyűt, hogy javítsa a fogása biztonságát, és ezzel is csökkentse a sérülés veszélyét.
17. A fűrészlapokkal végzett minden munkát előtt bizonyosodjon meg arról, hogy az összes biztonsági felszerelés szabályszerűen rögzítve van.
18. A munka megkezdése előtt győződjön meg arról, hogy a használni kívánt fűrészlap megfelel az eszköz műszaki feltételeinek, és szabályszerűen rögzült.
19. A mellékelt fűrészlapot csak fa fűrészelésére használja, soha ne használja fémek megmunkálásához.
20. Kizárólag a fűrészlen megadott adatoknak megfelelő átmérőjű fűrészlapot használjon.
21. Használjon munkadarab támasztókat, amennyiben azokra a munkadarab stabilitásához szükség van.
22. A munkadarab támasztó hosszabbítóit munka közben mindig rögzíteni és használni kell.
23. Az elhasználódott asztalbetéteket cserélje ki!
24. Ügyeljen rá, hogy a fűrészfogak ne hevüljenek túl.
25. Műanyagok fűrészeléskor kerülje a műanyagok megolvadását.
Mindig a megfelelő fűrészlapokat használja. A sérült vagy elhasználódott fűrészlapokat időben cserélje ki.
Ha a fűrészlap túlhevül, állítsa le a gépet! Mielőtt a készülékkel újra megkezdené a munkát, hagyja lehűlni a fűrészlapot.



Figyelem: Lézersugár
Ne nézzen bele a sugárba
Lézer veszélyességi osztálya: 2

Achtung! - Laserstrahlung
Nicht in den Strahl blicken!

Laser Klasse 2
Laserspezifikation nach EN 60825-1:2014
λ = 650 nm P_e < 1 mW

A balesetveszély ellen a megfelelő óvintézkedésekkel védje saját magát és környezetét!

- Szemvédő nélkül ne nézzen közvetlenül a lézersugárba.
- Soha ne nézzen közvetlenül a fénysugár útjába.
- Soha ne irányítsa a lézersugarat fényvisszaverő felületre és emberre vagy állatra. A kis teljesítményű lézersugár is károsíthatja a szemet.
- Vigyázat - az itt megadott eljárás módoktól történő eltérés veszélyes sugárzásnak való kitettséghöz vezethet.
- A lézermódult felnyitni tilos. Ez ugyanis váratlanul sugárzásnak való kitettséghöz vezethet.
- A lézert nem szabad más típusúra cserélni.
- A lézeren javítást csak a lézer gyártója vagy felhatalmazott képviselő végezhet.

Maradék kockázatok

Az elektromos szerszám a technika jelenlegi állása és az elismert biztonságtechnikai előírások szerint készült. Használata közben azonban jelentkezhetnek maradék kockázatok.

- Nem előírászerű villamos csatlakozóvezetékek használatakor áramütés veszélye áll fenn.
- A nem nyilvánvaló maradék kockázatok minden elővigyázatosság ellenére sem szüntethetők meg.
- A fennmaradó kockázatok azzal csökkenthetők minimálisra, ha betartja a „Biztonsági utasítások” és a „Rendeltetészerű használat” című fejezetekben foglaltakat, valamint a teljes kezelési utasítást.
- Szükségtelenül ne terhelje túl a gépet: a fűrészeléskor kifejtett túl erős nyomás gyorsan megrongálja a fűrészlapot, ami a gép teljesítményének csökkenését a megmunkálás és a vágási pontosság terén.
- Műanyagok vágásakor mindig használjon rögzítőeszközöket: a fűrészrendő anyagot mindig rögzíteni kell a rögzítőeszközökkel.
- Kerülje a gép véletlen üzembe helyezését: a dugós csatlakozó a csatlakozó aljzatba való bevezetésekor nem szabad megnyomni a Start gombot.
- Mindig a kézikönyvben javasolt szerszámot használja. Ily módon biztosíthatja, hogy gépe mindig optimális teljesítménnyel működjön.
- A kezét tartsa távol a munkaterülettől, ha a gép üzemel.
- Mielőtt a beállítási és karbantartási munkákat megkezdene, kapcsolja ki a Start gombot és húzza ki a hálózati csatlakozót.

Figyelmeztetés!

Ez az elektromos kéziszerszám működés közben elektromágneses mezőt képez. Ez a mező bizonyos körülmények között befolyásolhatja az aktív és passzív orvosi implantátumok működését. A súlyos és halálos sérülések veszélyének csökkentése érdekében javasoljuk, hogy az orvosi implantátumokkal élő személyek az elektromos kéziszerszám kezelése előtt kérjék ki orvosuk és az implantátum gyártójának véleményét.

6. Technikai adatok

Váltóáramú motor	220 - 240 V~ 50 Hz
Névleges teljesítmény S1	1800 Watt
Üzem mód	S6 25%* 2200 W
Üresjárat fordulatszám n_0	4800 min ⁻¹
Keményfém fűrészlap	∅ 254 x ∅ 30 x 2,8 mm
Fogak száma	48
Fűrészlap maximális fogszélessége	3 mm
Forgástartomány	-45° / 0° / +45°
Gérvágás	0° - 45° balra
Fűrészszélesség 90°-nál	340 x 90 mm
Fűrészszélesség 45°-nál	240 x 90 mm
Fűrészszélesség 2 x 45°-nál	240 x 46 mm
(Dupla gérvágás)	240 x 46 mm
Védelmi osztály	II / <input type="checkbox"/>
Tömeg	kb. 14,4 kg
Lézer veszélyességi osztálya	2
Lézer hullámhossza	650 nm
Lézer teljesítménye	< 1 mW

* S6 üzemmód, folyamatos periodikus üzemelés. Az üzemelés az elindulási időből, egy állandó terhelési időből és egy üresjáratú időből áll. A működési idő 10 perc, a relatív bekapcsolási idő a működési idő 25%-a.

A munkadarabnak legalább 3 mm-es magassággal és 10 mm-es szélességgel kell rendelkeznie.

Ügyeljen rá, hogy a munkadarabot mindig rögzítse a befogó berendezés segítségével.

Zaj

A zaj értékeit az EN 62841 szabvány alapján határozták meg.

Hangnyomás L_{pA}	96,5 dB(A)
Mérési bizonytalanság K_{pA}	3 dB
Hangteljesítmény L_{WA}	109,5 dB(A)
Mérési bizonytalanság K_{WA}	3 dB

Viseljen hallásvédőt.

A zaj következtében hallásvesztésre kerülhet sor.

A megadott zajkibocsátási értékek mérése szabványok által előírt mérési eljárással történt, és megfelelő adatok az egyik elektromos szerszám másik szerszámmal történő összehasonlításához.

A megadott zajkibocsátási értékek a terhelés előzetes becsüléséhez is használhatók.

Figyelmeztetés:

- Az elektromos szerszám használatának módjától függően a zajkibocsátási értékek az elektromos szerszám tényleges használata során, különösen a megmunkált anyag típusától függően eltérhetnek a megadott értéktől.
- Próbálja meg a terheléseket a lehető legalacsonyabban tartani. Ilyen intézkedés például a munkaidő korlátozása. Eközben az üzemelési ciklus összes részét vegye figyelembe (például azokat az időket, amikor ki van kapcsolva az elektromos szerszám, valamint azokat is, amikor be van ugyan kapcsolva, de terhelés nélkül működik).

7. Az üzembe helyezés előtt

- Nyissa ki a csomagolást és óvatosan vegye ki a készüléket.
- Távolítsa el a csomagolóanyagot, valamint a csomagolási / szállítási biztosításokat (ha vannak ilyenek).
- Ellenőrizze, hogy teljes-e a szállítmány.
- Ellenőrizze a készülék és a kiegészítő alkatrészek szállítás során keletkezett sérüléseit.
- Lehetősége szerint a garancia érvényességének letevéig őrizze meg a csomagolást.

FIGYELEM

A készülék és a csomagolóanyag nem gyerekjáték! A gyerekek ne játszanak a műanyag zacskókkal, fóliákkal és apró alkatrészekkel! Fennáll a lenyelés és fulladás veszélye!

- A gépet úgy kell felállítani, hogy biztonságosan álljon. Rögzítse a gépet egy műhelypadra, alsó állványra vagy hasonlóra. Helyezzen be 4 csavart (nincsenek a szállított elemek között) a rögzített fűrészasztal (15) furataiba. Húzza meg a csavarokat.

- Oldja ki az előre felszerelt billenésgátlót (36) a fűrész aljánál, teljesen húzza ki, majd rögzítse újra az imbuszkulccsal (D).
- Állítsa be a szabályzó csavart (38) az asztallap szintjére, hogy elkerülje a gép felborulását.
- Az üzembe helyezés előtt szerelje fel az összes védelmi és biztonsági berendezést.
- A fűrészlap mozogjon szabadon.
- Győződjön meg arról, hogy a feldolgozásra előkészített faanyagban nincsenek idegen testek, pl. szögek, csavarok stb.
- Mielőtt működteti a be-/kikapcsoló gombot, győződjön meg arról, hogy a fűrészlap helyesen van felszerelve, és hogy a mozgó alkatrészek könnyen járnak.
- A hálózati csatlakoztatás előtt győződjön meg arról, hogy az adattábla és a hálózat adatai megegyeznek.

7.1 A levehető fűrészlap-védő biztonsági berendezés ellenőrzése (5)

A fűrészlap-védő a fűrészlap véletlenül megérintésével és a szétrepülő forgácsokkal szemben nyújt védelmet.

Ellenőrizze a működést

Ehhez hajtsa le a fűrészlet:

- A fűrészlap-védőnek lefordításakor ki kell adnia a fűrészlapot anélkül, hogy más alkatrészekhez hozzáérne.
- A fűrész kiinduló helyzetbe történő felhajításakor a fűrészlap-védőnek automatikusan el kell takarnia a fűrészlapot.

8. Felépítés

8.1 A fejező és vonófűrész összeszerelése (1/2/4. ábra)

- A forgóasztal (14) állításához lazítsa meg a fogantyút (11) kb. 2 fordulattal és húzza felfelé a reteszelt állás karját (35).
- Forgassa a skála (13) kívánt szög méretére a forgóasztalt (14) és a mutatót (12), és rögzítse azt a fogantyúval (11).
- Nyomja enyhén lefelé a gépfejet (4). Ha ezzel egyszerre forgatva kihúzza a biztosító csapszeget (23) a motorfoglatból, azzal kireteszeli a fűrészlet a legalsó állásból.
- Forgassa el a biztosító csapszeget (23) 90 fokkal a kireteszelt pozícióban történő rögzítéséhez.
- Fordítsa felfelé a gépfejet (4).

- A befogó berendezések (7) a rögzített fűrészasztal (15) mindkét oldalára rögzíthetők. Dugja a befogó berendezéseket (7) az ütközősín (16) hátoldalán erre acélra kialakított furatokba és rögzítse a csillagfogantyús csavarokkal (7a). B0° és 45° közötti gérvágásoknál a rögzítő berendezést (7) csak az egyik oldalra (jobb) kell felszerelni (lásd 11-12. kép).
- Az gépfej (4) a rögzítőcsavar (22) kioldásával max. 45°-ban dönthető meg balra.
- A munkadarab támasztókat (8) munka közben mindig rögzíteni és használni kell. Állítsa be a kívánt kinyúlást oly módon, hogy kioldja a rögzítőcsavart (9). Ezután ismét húzza meg a rögzítőcsavart (9).

8.2 Fűrészporzsák (1/22. ábra)

A fűrész fűrészporzsákkal (17) rendelkezik a forgács összegyűjtéséhez.

Nyomja össze a forgácsfelfogó zsák (17) szárnyas fémgűrűt, és helyezze fel a zsákot a kimeneti nyílásra a motortérben.

A fűrészporzsák (17) az alulso oldalán található cipzár segítségével üríthető ki.

8.2.1 Csatlakoztatás külső portalanító berendezésre

- Csatlakoztassa a szívó tömlőt a portalanító berendezésre.
- Az elszívó berendezésnek alkalmasnak kell lennie a megmunkálandó anyag elszívására.
- Fokozottan egészségkárosító vagy rákkeltő porok elszívására használjon speciális elszívó berendezést.

8.3 Az ütköző finombeállítás 90°-os fejező vágáshoz (1/2/5/6. ábra)

Szükséges szerszám:

- Imbuszkulcs 6 mm
- 13-es kulcsnyílású villáskulcs (nincs a szállított elemek között)

- **A talpas derékszög nem képezi a szállítási terjedelem részét.**
- Süllyessze le a gépfejet (4) és rögzítse azt a biztosító csapszeggel (23).
- Lazítsa meg a rögzítőcsavart (22).
- A szögbeállító idomot (A) helyezze a fűrészlap (6) és a fűrészasztal (14) közé.
- Oldja ki az ellenanyát (26a).

- Annyira állítsa át a beállítócsavart (26), hogy a fűrészlap (6) és a forgásztal (14) közötti szög 90°-os legyen.
- Ismét húzza meg az ellenanyát (26a).
- Ezt követően ellenőrizze a szögjelző pozícióját. Amennyiben szükséges, csavarozza ki a mutatót (19) egy csillagcsavarhúzó segítségével, állítsa a skála (18) 0°-os pozíciójába, majd húzza meg újra a rögzítőcsavart.

8.4 Az ütköző finombeállítás 45°-os gérvágáshoz (1/2/5/9/10. ábra)

Szükséges szerszám:

- Imbuszkulcs 6 mm
- 13-es kulcsnyílású villáskulcs (nincs a szállított elemek között)

- **A talpas derékszög nem képezi a szállítási terjedelem részét.**
- Süllyessze le a gépfejet (4) és rögzítse azt a biztosító csapszeggel (23).
- A (14) forgásztalt 0°-os állásban rögzítse.

Figyelem!

- A (16a) eltolható ütközősín a gérvágáshoz (megdöntött fűrészfej) a legkülső pozícióban kell rögzíteni. (**Bal oldal**).
- Oldja ki az eltolható ütközősín (16a) rögzítőcsavarját (16b), és tolja kifelé az eltolható ütközősín (16a).
- Az eltolható ütközősín (16a) úgy kell rögzíteni, hogy az ütközősín (16a) és a fűrészlap (6) közötti távolság legalább 8 mm legyen.
- Az eltolható ütközősín (16a) a legbelső pozícióban kell lennie (**Jobb oldal**).
- A vágás előtt ellenőrizze, hogy az ütközősín (16a) és a fűrészlap (6) között ne legyen lehetséges az ütközés.
- Oldja ki a rögzítőcsavart (22), és a fogantyúval (1) döntse balra, 45°-os helyzetbe a gépfejet (4).
- A 45°-os szögbeállító idomot (B) helyezze a fűrészlap (6) és a fűrészasztal (14) közé.
- Oldja ki az ellenanyát (27a) és állítsa át annyira a szabályzó csavart (27), hogy a fűrészlap (6) és a forgásztal (14) közötti szög pontosan 45°-os legyen.
- Ismét húzza meg az ellenanyát (27a).
- Ezt követően ellenőrizze a szögjelző pozícióját. Amennyiben szükséges, csavarozza ki a mutatót (19) egy csillagcsavarhúzó segítségével, állítsa a skála (18) 45°-os pozíciójába, majd húzza meg újra a rögzítőcsavart.

9. Kezelés

9.1 Üzemi lézer (18. ábra)

- **Bekapcsolás:** Nyomja meg 1-szer a lézer be-/kikapcsolót (33). A megmunkálni kívánt munkadarabra egy lézervonal lesz vetítve, ami megmutatja a pontos vágást.
- **Kikapcsolás:** Nyomja meg újra a be-/kikapcsolót (33).

9.2 Vágásmélység korlátozása (horony fűrészelése) (3/13. ábra)

△ FIGYELMEZTETÉS

Visszacsapás veszélye! A hornyok kialakítása során különösen fontos, hogy a fűrészlapra semmilyen oldalirányú nyomás ne hasson. Különböző hirtelen felcsapódhat a fűrészfej! Hornyok kialakításakor használjon befogó berendezést. Kerülje a fűrészfejre ható oldalirányú nyomást.

- A csavar (24) segítségével fokozatmentesen állíthatja be a vágásmélységet. Ehhez csavarozza ki a csavaron (24a) a recézett fejű anyát. A kívánt vágásmélységet a csavar (24) becsavarozásával, illetve kicsavarozásával állítsa be. Ezt követően húzza meg újra a recézett fejű anyát (24a) a csavaron (24).
- Ellenőrizze a beállítást egy próbavágással.

9.3 Sorozatvágás

Az azonos hosszal történő ismételt vágásokhoz a hosszütköző (37) felhajtható. A hosszütközőt (37) a jobb és a bal oldalon használhatja.

- Hajtsa fel a hosszütközőt (37).
- Lazítsa meg a munkadarab támasztó rögzítőcsavarját (9).
- Húzza ki a munkadarab támasztót (8).
- Állítsa be a fűrészlap és a hosszütköző (37) közötti kívánt mértéket.
- Ismét húzza meg a munkadarab támasztó rögzítőcsavarját (9).
- A vágásokat a 10.4–10.7 alatt megadottak szerint végezze.

9.4 90°-os fejező vágás és 0°-os forgóasztal (1/2/7. ábra)

Kb. 100 mm-es vágási szélességig a fűrész vonófunkciója (20) a hátulsó pozícióban rögzíthető. Ebben a pozícióban a gépet fejező üzemmódban üzemeltetheti. Amennyiben a vágási szélesség meghaladja a 100 mm-t, ügyelni kell rá, hogy a rögzítőcsavar (20) laza és a gépfej (4) mozgatható legyen.

Figyelem!

Az eltolható ütközősíneket (16a) a 90°-os fejező vágáshoz a legbelső pozícióban kell rögzíteni.

- Oldja ki az eltolható ütközősínnek (16a) rögzítőcsavarjait (16b), és tolja befelé az eltolható ütközősíneket (16a).
 - Az eltolható ütközősíneket (16a) úgy kell rögzíteni, hogy az ütközősínnek (16a) és a fűrészlap (6) közötti távolság maximum 8 mm legyen.
 - A vágás előtt ellenőrizze, hogy az ütközősínnek (16a) és a fűrészlap (6) között ne legyen lehetséges az ütközés.
 - Ismét húzza meg a rögzítőcsavarokat (16b).
 - Vigye a felső pozícióba a gépfejet (4).
 - Tolja hátra a gépfejet (4) a fogantyúnál (1), és szükség esetén (vágási szélességtől függően) rögzítse azt ebben a pozícióban.
 - Helyezze fel a levágni kívánt fadarabot az ütközősínre (16) és a forgóasztalra (14).
 - A vágási folyamat közbeni elcsúszás megakadályozásához a befogó szerkezetekkel (7) rögzítse az anyagot a rögzített fűrészasztalra (15).
 - Reteszelve ki a reteszelő kapcsolót (3), majd nyomja meg a be-/kikapcsolót (2) a motor bekapcsolásához.
 - **Rögzített vonó-vezetésnél (21):** Egyenletesen és enyhe nyomást kifejtve nyomja lefelé a gépfejet (4) a fogantyúval (1) addig, amíg a fűrészlap (6) a munkadarabot át nem vágja.
 - **Nem rögzített vonó-vezetésnél (21):** Húzza teljesen előre a gépfejet (4). Egyenletesen és enyhe nyomást kifejtve süllyessze le teljesen a fogantyút (1). Lassan és egyenletesen tolja egészen hátra a gépfejet (4) addig, amíg a fűrészlap (6) a munkadarabot át nem vágja.
 - A fűrészelési folyamat befejezése után vigye vissza a felső nyugalmi állásba a gépfejet, és engedje el a be-/kikapcsolót (2).
- Figyelem!** A visszaállító rugóknak köszönhetően a gép automatikusan felcsapódik. A vágás vége után ne engedje el a (1) fogantyút, hanem lassan és enyhe ellennyomás alatt mozgassa felfelé a gépfejet.

9.5 90°-os fejező vágás és 0°-45°-os forgóasztal (1/7/8. ábra)

A fejező és vonófűrészrel a bal oldalra és jobb oldalra az ütközősínhez képest 0–45°-os szögben végezhet ferde vágásokat.

Figyelem!

Az eltolható ütközősín (16a) a 90°-os fejező vágásokhoz a legbelső pozícióban kell rögzíteni.

- Oldja ki az eltolható ütközősín (16a) rögzítőcsavarját (16b), és tolja befelé az eltolható ütközősín (16a).
- Az eltolható ütközősín (16a) úgy kell rögzíteni, hogy az ütközősín (16a) és a fűrészlap (6) közötti távolság legalább 8 mm legyen.
- A vágás előtt ellenőrizze, hogy az ütközősín (16a) és a fűrészlap (6) között ne legyen lehetséges az ütközés.
- Ismét húzza meg a rögzítőcsavart (16b).
- Ha meg van húzva, oldja ki a markolatot (11). Húzza felfelé a mutatóujjával a reteszelt állás karját (35). Állítsa a forgóasztalt (14) a kívánt szögbe a markolat (11) segítségével.
- A forgóasztalon lévő (12) mutató a rögzített fűrészasztalon (15) található skála (13) kívánt szögénél álljon.
- A forgóasztal (14) rögzítéséhez ismét húzza meg a fogantyút (11).
- A vágást a 10.4 pontban leírtak alapján hajtsa végre.

9.6 0°- 45°-os gérvágás és 0°-os forgóasztal

(1/2/11. ábra)

A fejező és vonófürészzel a bal oldalról a munkafelülethez képest 0°–45°-os szögben végezhet gérvágásokat.

Figyelem!

A (16a) eltolható ütközősín a gérvágáshoz (megdöntött fűrészfej) a legkülső pozícióban kell rögzíteni. **(Bal oldal).**

- Oldja ki az eltolható ütközősín (16a) rögzítőcsavarját (16b), és tolja kifelé az eltolható ütközősín (16a).
- Az eltolható ütközősín (16a) úgy kell rögzíteni, hogy az ütközősín (16a) és a fűrészlap (6) közötti távolság legalább 8 mm legyen.
- Az eltolható ütközősín (16a) a legbelső pozícióban kell lennie **(Jobb oldal)**.
- A vágás előtt ellenőrizze, hogy az ütközősín (16a) és a fűrészlap (6) között ne legyen lehetséges az ütközés.
- Ismét húzza meg a rögzítőcsavart (16b).
- Vigye a legfelső állásba a gépfejet (4).
- A (14) forgóasztalt 0°-os állásban rögzítse.
- Oldja ki a (22) rögzítőcsavart. A (1) fogantyúval addig döntse balra a gépfejet (4), míg a (19) mutató a (18) skála kívánt szögmeretére nem mutat.
- Ismét húzza meg a (22) rögzítőcsavart.
- A vágást a 9.4 pontban leírtak alapján hajtsa végre.

9.7 0°- 45°-os gérvágás és 0°-45°-os forgóasztal

(1/2/12. ábra)

A fejező és vonófürészzel a bal oldalról a munkafelülethez képest 0 és 45° közötti szögben és ezzel egyidejűleg az ütközősínhez képest 0° és 45° közötti szögben végezhet gérvágásokat (dupla gérvágás).

Figyelem!

A (16a) eltolható ütközősín a gérvágáshoz (megdöntött fűrészfej) a legkülső pozícióban kell rögzíteni. **(Bal oldal).**

- Oldja ki az eltolható ütközősín (16a) rögzítőcsavarját (16b), és tolja kifelé az eltolható ütközősín (16a).
- Az eltolható ütközősín (16a) úgy kell rögzíteni, hogy az ütközősín (16a) és a fűrészlap (6) közötti távolság legalább 8 mm legyen.
- A vágás előtt ellenőrizze, hogy az ütközősín (16a) és a fűrészlap (6) között ne legyen lehetséges az ütközés.
- Ismét húzza meg a rögzítőcsavart (16b).
- Vigye a legfelső állásba a gépfejet (4).
- A fogantyú (11) kioldásával lazítsa meg a forgóasztalt (14).
- A (11) fogantyúval állítsa be a (14) forgóasztalt a kívánt szögbe (ehhez lásd a 10.5 pontot is).
- A forgóasztal rögzítéséhez ismét húzza meg a fogantyút (11).
- Lazítsa meg a (22) rögzítőcsavart.
- A fogantyúval (1) döntse a gép fejrészét (4) balra, a kívánt szögbe (lásd ehhez a 10.6 pontot is).
- Ismét húzza meg a (22) rögzítőcsavart.
- A vágást a 10.4 pontban leírtak alapján hajtsa végre.

10. Karbantartás

⚠ Figyelmeztetés! Minden beállítás, karbantartás vagy javítás előtt húzza ki a hálózati csatlakozódugót!

10.1 Általános karbantartási intézkedések

Időnként törölje le egy kendővel a forgácsot és a port a gépről. A szerszám élettartamának meghosszabbítása érdekében havonta olajozza a forgó alkatrészeket. Ne olajozza meg a motort.

A műanyag tisztításához ne használjon maró anyagokat.

10.2 A levehető fűrészlap-védő biztonsági berendezés tisztítása (5)

Minden egyes üzembe helyezés előtt vizsgálja meg a fűrészlap-védőt, hogy nem szennyeződött-e el.

Egy ecset vagy hasonló szerszám segítségével távolítsa el a fűrészport és a faforgácsokat.

10.3 Asztalbetét cseréje

Veszély!

Sérült asztalbetét (10) esetén fennáll a veszélye, hogy az asztalbetét és a fűrészlap közé kisméretű tárgyak szorulnak be, és a fűrészlap elakadását okozzák. **A sérült asztalbetéteket azonnal cserélje ki!**

1. Csavarozza ki az asztalbetét csavarjait. Szükség esetén forgassa el a forgóasztalt, döntse meg a fűrészfejet, hogy hozzáférjen a csavarokhoz.
2. Vegye le az asztalbetétet.
3. Helyezzen be új asztalbetétet.
4. Húzza meg az asztalbetét csavarjait.

10.4 Kéfék ellenőrzése

Új gép esetén a szénkeféket az első 50 üzemórát követően, illetve új kéfék beszerelésekor kell ellenőrizni. Az első ellenőrzést követően 10 üzemóránként végezzen ellenőrzést.

Ha a szén 6 mm hosszúságúra használdott el, a rugó vagy a mellékcsatlakozás vezetéke elégett vagy megsérült, mindkét kéfét ki kell cserélni. Ha kiszerezésüket követően úgy ítéli meg, hogy a kéfék még használhatók, visszaszerelheti azokat.

A szénkefék karbantartásához nyissa fel a két reteszt (a 21. ábrán látható módon) az óramutató járásával ellentétes irányba. Ezután vegye ki a szénkeféket.

Helyezze be újra a szénkeféket fordított sorrendben.

10.5 Fűrészlap cseréje (1/2/14-17. ábra)

Húzza ki a hálózati csatlakozódugót!

Figyelem!

Viseljen megfelelő védőkesztyűt a fűrészlap cseréjéhez! Sérülésveszély!

- Fordítsa felfelé a gépfejet (4) és rögzítse a biztosító csapszeggel (23).
- Egy csillagcsavarhúzó segítségével csavarozza ki a burkolat rögzítőcsavarját (5a).

FIGYELMEZTETÉS!

Ne csavarozza ki teljesen a csavart.

- Hajtsa fel a fűrészlap-védőt (5) annyira, hogy a fűrészlap-védő (5) a peremes csavar (28) felett helyezkedjen el.
- Az egyik kezével helyezze az imbuszkulcsot (C) a peremes csavarra (28).

- Tartsa meg az imbuszkulcsot (C), majd lassan zárja le a fűrészlap-védőt (5), hogy az az imbuszkulcsnál (C) álljon.
- Nyomja meg erősen a fűrészstengely-zárat (30) és forgassa lassan a peremes csavart (28) az óramutató járásával megegyező irányba. Legfeljebb egy fordulat után bepattan a fűrészstengely-zár (30).
- Most egy kicsit nagyobb erővel lazítsa meg a peremes csavart (28) az óramutató járásával megegyező irányba.
- Csavarozza ki teljesen a peremes csavart (28) és vegye le a külső peremet (29).
- Vegye le a fűrészlapot (6) a belső peremről (31) és lefelé húzza ki.
- Gondosan tisztítsa meg a peremes csavart (28), a külső peremet (29) és a belső peremet (31).
- Az új fűrészlapot (6) fordított sorrendben helyezze vissza és rögzítse.
- Hajtsa le a fűrészlapvédőt (5), amíg a fűrészlapvédő (5) be nem akad a rögzítőcsavarba (5a).
- Ismét húzza meg a rögzítőcsavart (5a).
- **Figyelem!**
A fogak vágóvonalára, vagyis a fűrészlap forgásiránya (6), egyezzen meg a házon látható nyíl irányával.
- Mielőtt a munkát tovább folytatná, győződjön meg róla, hogy a védőberendezések működnek.
- **Figyelem!**
Minden egyes fűrészlap-csere után ellenőrizni kell, hogy a fűrészlap (6) függőleges pozícióban van-e, illetve 45°-ban megdöntve, akadály nélkül mozog az asztalbetétben (10).
- **Figyelem!**
A fűrészlap (6) cseréjét és beállítását szabályszerűen kell elvégezni.

10.6 A lézer beállítása (19-20. ábra)

Ha a lézer (32) nem a helyes vágásvonalat mutatja, az utólagosan is beállítható. Ehhez csavarozza ki a csavarokat (32b), és vegye le az előelső burkolatot (32a). Csavarozza ki a keresztthornyos csavarokat (E). A lézert oldalirányban elmozdítva állítsa be úgy, hogy a lézersugár a fűrészlap (6) vágófogai felé mutasson.

Miután a lézert beállította és meghúzta, szerelje fel az előelső burkolatot és húzza meg kézzel a két csavart (32b).

A lézer beállításához a gépet csatlakoztatni kell a vilamos hálózatra.

Figyelem!

A lézer beállítása során semmi esetre se működtesse a be/kikapcsolót (2). Sérülésveszély!

10.7 Szervíz-információk

Figyelembe kell venni, hogy ennél a terméknél a következő részek már használat szerinti vagy természetes kopásnak vannak alávetve ill. a következő részekre van mint fogyasztókészletre szükség.

Gyorsan kopó részek*: Szénkefék, fűrészlap, asztalbetét (cikkszám: 5901215010), forgácsfelfogó zsák

* nincs okvetlenül a szállítás terjedelmében!

Pótalkatrészeket és tartozékokat szervízközpontunktól vásárolhat. Ehhez szkennelje be a címlapon található QR-kódot.

11. Szállítás

- A forgóasztal (14) berendezéséhez ismét húzza meg a fogantyút (11).
- Nyomja lefelé a gépfejet (4) és rögzítse a biztosító csapszeggel (23). A fűrész most a legalsó pozícióban van berendezelve.
- A fűrész vonófunkcióját a vonó-vezetés (20) rögzítő-csavarral rögzítse a leghátsó pozícióban.
- Az álló fűrészasztalnál (15) fogva szállítsa a gépet.
- A gép ismételt összeszereléséhez a 8. és 9. fejezetben leírtaknak megfelelően járjon el.

12. Tárolás

Sótét, száraz és fagymentes, valamint gyermekek számára nem hozzáférhető helyen tárolja a készüléket és tartozékait. Az optimális tárolási hőmérséklet 5 °C és 30 °C között van.

Az elektromos szerszámot az eredeti csomagolásában tárolja.

Letakarással védje az elektromos szerszámot a portól és a nedvességtől.

Tartsa a használati utasítást az elektromos szerszámon.

13. Elektromos csatlakoztatás

A telepített elektromos motor üzemkészen csatlakozik. A csatlakozás megfelel a vonatkozó VDE és DIN rendelkezéseknek. A vásárló által használt hálózati csatlakozó, valamint az általa használt hosszabbító vezeték is feleljen meg ezeknek az előírásoknak.

- A termék megfelel az EN 61000-3-11 szabvány előírásainak és különleges csatlakoztatási feltételek vonatkoznak rá.
Ez azt jelenti, hogy szabadon választott, tetszőleges csatlakozási pontok használatával nem engedélyezett a termék használata.
- A kedvezőtlen hálózati körülmények a készülék átmeneti feszültség-ingadozásához vezethetnek.
- A terméket kizárólag olyan csatlakozási helyen történő használatra tervezték, amelynél teljesülnek az alábbi előfeltételek:
 - a) A hálózat állandó áramterhelhetősége fázisonként legalább 100 A.
- Felhasználóként Önnek kell gondoskodni arról, hogy az Ön csatlakozási helye, amelyről Ön a terméket üzemeltetni kívánja, megfeleljen a fent megadott a) és b) követelmények egyikének. Szükség esetén egyeztessen az áramszolgáltatóval.

Fontos utasítások

A motor túlterhelés esetén magától kikapcsol. Az (előtér hosszúságú) hűtési idő után visszakapcsolhatja a motort.

Sérült elektromos csatlakozóvezetékek

Az elektromos csatlakozóvezetékek szigetelése gyakran megsérül.

Ennek oka lehet:

- Nyomási helyek, ha a csatlakozóvezeték ablak- vagy ajtóréseken keresztül vezet.
- Törési helyek a csatlakozóvezetékek szakszerűtlen rögzítése vagy vezetése miatt.
- Vágási helyek a csatlakozóvezetékben való áthajtás miatt.
- Szigetelés sérülése a fali csatlakozóaljzatból való kiszakítás miatt.
- Repedések a szigetelés öregedése miatt.

Ne használjon ilyen sérült elektromos csatlakozóvezetéseket, mivel használatuk a szigetelés sérülése miatt életveszélyes.

Rendszeresen ellenőrizze, hogy nem sérültek-e az elektromos csatlakozóvezetékek. Ügyeljen arra, hogy ellenőrzéskor a vezeték ne csatlakozzon a hálózatra.

Az elektromos csatlakozóvezetékek feleljenek meg a vonatkozó VDE és DIN rendelkezéseknek. Csak azonos jelölésű csatlakozó vezetékeket használjon.

A csatlakozóvezeték típusának megnevezését a vezeték fel kell tüntetni.

X csatlakoztatási mód

Ha megsérül a készülék hálózati csatlakozóvezetéke, akkor különleges csatlakozóvezetésekre kell lecserélni, amely a gyártótól vagy annak ügyfélszolgálatától szerezhető be.

Váltóáramú motor:

A hálózati feszültség 220 - 240 V~ legyen.

- A 25 méternél rövidebb hosszabbító vezetékek keresztmetszete 1,5 négyzetmilliméter legyen.

Az elektromos berendezések csatlakoztatását és javítását csak villamossági szakember végezheti.

Kérdései esetén az alábbi adatokat kell megadni:

- Motor áramtípusa
- Motor típuscímkéjének adatai

14. Ártalmatlanítás és újrahasznosítás

A csomagolásra vonatkozó megjegyzések



A csomagolóanyagok újrahasznosíthatók. Kérjük, ártalmatlanítsa a csomagolásokat környezetbarát módon.

Megjegyzések az elektromos és elektronikai berendezések ártalmatlanításáról (törvényi rendelkezések)



A leselejtezett elektromos és elektronikai berendezések nem minősülnek kommunális hulladéknak, hanem szelektíven gyűjtendőek, illetve le kell adni őket ártalmatlanításra!

- A leselejtezett akkumulátorokat és elemeket, melyek nincsenek rögzített módon telepítve a készülékbe, leadás előtt el kell távolítani! Ezek ártalmatlanítását az akkumulátorok hulladékkezelésére vonatkozó törvény szabályozza.
- Az elektromos és elektronikai berendezések tulajdonosát, illetve használóját törvény kötelezi a berendezések leadására az élettartamuk lejártával.
- A végfelhasználó saját maga viseli a felelősséget adatainak törléséért az ártalmatlanítandó készülékről!
- Az áthúzott kuka ikonja arra utal, hogy a leselejtezett elektromos és elektronikai berendezések nem minősülnek kommunális hulladéknak, és külön kell őket ártalmatlanítani.

- A leselejtezett elektromos és elektronikai berendezéseket az alábbi átvevőhelyeken lehet díjmentesen leadni újrahasznosításra:

- Önkormányzati hulladékszigetek és gyűjtőhelyek (kerületi, illetve települési hulladékudvarok)
- Az elektronikai berendezés vásárlásának helyszíne (telephellyel rendelkező vagy online forgalmazó), amennyiben a kereskedő kötelezhető a visszavételre, vagy önkéntesen vállalja azt.
- Készülékfajtánként legfeljebb három darab, 25 cm-t élhosszúságot meg nem haladó leselejtezett berendezést anélkül lehet térítésmentesen visszavinni a gyártónak, hogy előtte új készüléket vásárolt volna nála, illetve ugyanígy leadhatja őket az Ön közelében található illetékes gyűjtőhelyen is.
- A gyártók és forgalmazók további, kiegészítő visszavételi rendelkezéseiről az adott szolgáltató ügyfélszolgálatán tájékozódhat.







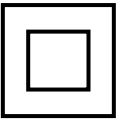
- Ha magánháztartásába kiszállítással rendelt új elektronikai berendezést a gyártótól, akkor végfelhasználóként a gyártótól kérheti a régi berendezés díjtalan elszállítását. Ennek érdekében vegye fel a kapcsolatot a gyártó ügyfélszolgálatával.

- A fentebb közölték csak azokra a berendezésekre vonatkoznak, melyeket az Európai Unióban telepítettek és értékesítettek, és így a 2012/19/EU európai irányelv hatálya alá tartoznak. Az Európai Unió kívüli országban a fentiekől eltérő rendelkezések vonatkozhatnak a leselejtezett elektromos és elektronikai berendezések ártalmatlanítására.

15. Hibaelhárításé

Üzemzavar	Lehetséges ok	Megoldás
A motor nem működik	A motor, a kábel vagy a csatlakozó meghibásodott, a hálózati biztosítékok leégtek.	Ellenőriztesse a gépet egy szakemberrel. Soha ne javítsa meg saját kezűleg a motort! Veszély! Ellenőrizze a hálózati biztosítékokat, szükség esetén cserélje ki azokat!
A motor lassan indul és nem éri el az üzemi sebességet.	A feszültség túl alacsony, a tekercselések megsérültek, a kondenzátor leégett.	Ellenőriztesse a feszültséget villamossági szakemberrel. Ellenőriztesse a motort egy szakemberrel! Cseréltesse ki szakemberrel a kondenzátort!
A motor túl zajos.	A tekercselések megsérültek, a motor meghibásodott.	Ellenőriztesse a motort egy szakemberrel!
A motor nem éri el a teljes teljesítményét.	A hálózati berendezés áramkörei túl vannak terhelve (lámpák, egyéb motorok stb.).	Ne használjon más készülékeket vagy motorokat ugyanazon az áramkörön.
A motor könnyen túlmelegszik.	A motor túl van terhelve, a motor hűtése nem elegendő.	Akadályozza meg, hogy a motor vágáskor túl legyen terhelve, távolítsa el a port a motorról, hogy a motor optimális hűtése biztosítva legyen.
A fűrésznyom durva vagy hullámos.	A fűrészlap tompa, a fog alakja az anyagvastagsághoz nem megfelelő.	Élezze után a fűrészlapot vagy helyezzen be megfelelő fűrészlapot.
A munkadarab kirántódik a kézből vagy eltörik.	A vágási nyomás túl nagy, illetve a fűrészlap nem megfelelő az adott alkalmazásra.	Használjon megfelelő fűrészlapot.

Wyjaśnienie symboli na urządzeniu

	Przed uruchomieniem należy przeczytać niniejszą instrukcję obsługi i przestrzegać wskazówek bezpieczeństwa!
	Nosić nauszники ochronne!
	W przypadku emisji pyłu nosić maskę chroniącą drogi oddechowe!
	Nosić okulary ochronne!
	Uwaga! Niebezpieczeństwo odniesienia obrażeń! Nie wkładać rąk w obracający się brzeszczot piły!
 <p>Achtung! - Laserstrahlung Nicht in den Strahl blicken! Laser Klasse 2 Laserspezifischer nach EN 60253-1:2014 A = 600 nm P_o < 1 mW</p>	Uwaga! Promieniowanie laserowe
	Klasa ochronności II (podwójna izolacja)

Spis treści:
Strona:

1.	Wprowadzenie	92
2.	Opis urządzenia.....	92
3.	Zakres dostawy	93
4.	Użycie zgodne z przeznaczeniem.....	93
5.	Bezpieczeństwa.....	94
6.	Dane techniczne	99
7.	Przed uruchomieniem.....	99
8.	Montaż	100
9.	Obsługa	101
10.	Konserwacja	103
11.	Transport.....	104
12.	Przechowywanie.....	105
13.	Przyłącze elektryczne	105
14.	Utylizacja i ponowne wykorzystanie	106
15.	Pomoc dotycząca usterek	107

1. Wprowadzenie

Producent:

Schepach GmbH
Günzburger Straße 69
D-89335 Ichenhausen

Szanowny kliencie,

Życzymy wiele radości i sukcesów w trakcie pracy z nowo nabytym urządzeniem.

Wskazówka:

W świetle obowiązującego prawa dotyczącego odpowiedzialności za produkt producent tego urządzenia nie odpowiada za szkody, które powstały w tym urządzeniu lub poprzez jego działanie, podczas:

- nieprawidłowej obsługi,
- nieprzestrzegania instrukcji obsługi,
- napraw przeprowadzanych przez osoby trzecie, nieautoryzowanych fachowców,
- montażu i wymiany na nieoryginalne części,
- użytkowania niezgodnego z przeznaczeniem,
- awarii instalacji elektrycznej, w przypadku nieprzestrzegania przepisów elektrycznych i przepisów VDE: 0100, DIN 57113 / VDE 0113.

Rekomendujemy Państwu:

Przed montażem oraz przed rozpoczęciem użytkownika urządzenia należy przeczytać dokładnie cały tekst instrukcji obsługi.

Instrukcja obsługi ma na celu ułatwić Państwu zapoznanie się z nową maszyną oraz umożliwić jak najlepsze wykorzystanie maszyny zgodnie z przeznaczeniem.

Instrukcja obsługi zawiera ważne wskazówki dotyczące bezpiecznej, profesjonalnej i ekonomicznej pracy z maszyną, a także tego, jak uniknąć niebezpieczeństw, obniżyć koszty napraw, unikać przestoju w pracy oraz jak zwiększyć niezawodność i żywotność urządzenia. Oprócz przepisów bezpieczeństwa zawartych w niniejszej instrukcji należy bezwzględnie przestrzegać lokalnych przepisów krajowych dotyczących eksploatacji maszyny.

Niniejszą instrukcję obsługi należy przechowywać przy maszynie w plastikowej torebce, chroniąc ją przed brudem i wilgocią. Każdy operator urządzenia przed rozpoczęciem z nim pracy powinien przeczytać instrukcję obsługi i dokładnie jej przestrzegać.

Do pracy z urządzeniem mogą być dopuszczone wyłącznie osoby, które zostały przeszkolone w zakresie korzystania z urządzenia i zostały poinformowane o niebezpieczeństwach z tym związanych. Należy przestrzegać wymaganej dolnej granicy wieku.

Poza informacjami o bezpieczeństwie zawartymi w niniejszej instrukcji obsługi oraz szczegółowych przepisach krajowych należy przestrzegać ogólnych zasad technicznych.

Nie ponosimy odpowiedzialności za wypadki lub szkody powstałe wskutek nieprzestrzegania niniejszej instrukcji oraz wskazówek bezpieczeństwa.

2. Opis urządzenia (rys. 1-22)

1. Uchwyt
2. Włącznik/wyłłącznik
3. Przełącznik blokujący
4. Głowica maszyny
5. Ruchoma osłona tarczy tnącej
- 5a. Śruba mocująca
6. Tarcza tnąca
7. Przyrząd mocujący
- 7a. Śruba z chwytem gwiazdowym
8. Podpora przedmiotu obrabianego
9. Śruba ustalająca podpory przedmiotu obrabianego
10. Wkładka stołowa
11. Uchwyt / śruba ustalająca stołu obrotowego
12. Wskaźnik
13. Skala
14. Stół obrotowy
15. Stały stół pilarki
16. Szyna ogranicznika
- 16a. Przesuwana szyna ogranicznika
- 16b. Śruba ustalająca
17. Worek na wióry
18. Skala kątowna
19. Wskaźnik kątowny
20. Śruba ustalająca prowadnicy
21. Prowadnica
22. Śruba ustalająca
23. Trzpień zabezpieczający
24. Śruba do ogranicznika głębokości cięcia
- 24a. Nakrętka radełkowana ograniczenia głębokości cięcia
25. Ogranicznik głębokości cięcia
26. Śruba regulacyjna (90°)
- 26a. Śruba naprężająca (90°)
27. Śruba regulacyjna (45°)
- 27a. Śruba naprężająca (45°)

- 28. Śruba kołnierzowa
 - 29. Kołnierz zewnętrzny
 - 30. Blokada wałka tnącego
 - 31. Kołnierz wewnętrzny
 - 32. Laser
 - 32a. Osłona obudowy lasera
 - 32b. Wkręt z rowkiem krzyżowym
 - 33. Włącznik/wyłącznik lasera
 - 34. Pałak prowadzący
 - 35. Dźwignia ustalająca
 - 36. Zabezpieczenie przed przechyleniem
 - 37. Ogranicznik długości
 - 38. Śruba regulacyjna
- A.) 90° przykładnica kąтова (nie dostępna w dostawie)
 - B.) 45° przykładnica kąтова (nie dostępna w dostawie)
 - C.) Klucz imbusowy, 6 mm
 - D.) Klucz imbusowy, 3 mm
 - E.) Wkręt z rowkiem krzyżowym (laser)

3. Zakres dostawy

- Piła ukośna
- 1 x element napinający (7)
- 2 x nakładka na materiał (8) (zmontowane)
- Worek na wióry (17)
- Klucz imbusowy 6 mm (C)
- Klucz imbusowy 3 mm (D)
- Instrukcja eksploatacji

4. Użycie zgodne z przeznaczeniem

Piła ukośna służy do cięcia drewna i tworzywa sztucznego, których wymiar jest odpowiedni w stosunku do wymiarów urządzenia. Piła nie jest przeznaczona do cięcia drewna opałowego.

Ostrzeżenie!

Nie używać urządzenia do cięcia innych materiałów, niż opisane w instrukcji obsługi.

Ostrzeżenie!

Dostarczony brzeszczot piły jest przeznaczony wyłącznie do cięcia drewna! Nie należy jej używać do cięcia drewna opałowego!

Urządzenia używać tylko zgodnie z jego przeznaczeniem. Każde użycie, odbiegające od opisanego w niniejszej instrukcji jest niezgodne z przeznaczeniem urządzenia. Za powstałe w wyniku niewłaściwego użytkowania szkody lub zranienia odpowiedzialność ponosi użytkownik/ właściciel, a nie producent.

Należy używać tylko odpowiednich dla urządzenia brzeszczotów piły. Użycie tarcz tnących innych rodzajów jest niedozwolone.

W zakres użytkowania zgodnego z przeznaczeniem wchodzi również przestrzeganie instrukcji obsługi, instrukcji montażu oraz wskazówek bezpieczeństwa zawartych w niniejszej instrukcji.

Osoby obsługujące oraz przeprowadzające prace konserwacyjne na urządzeniu muszą zostać zapoznane z instrukcją jej użytkowania oraz możliwymi niebezpieczeństwami.

Oprócz tego należy przestrzegać wszystkich obowiązujących przepisów bezpieczeństwa pracy.

Dodatkowo należy stosować się do zasad bezpieczeństwa i higieny pracy oraz wymogów medycyny pracy.

Wszelkie modyfikacje urządzenia powodują wykluczenie odpowiedzialności producenta za powstałe w ich następstwie szkody.

Pomimo użytkowania zgodnego z przeznaczeniem istnieją pewne czynniki ryzyka. Mogą one występować w następujących sytuacjach, a wynikają z konstrukcji urządzenia:

- Dotykanie tarczy tnącej w nieosłoniętych miejscach cięcia.
- Chwytywanie obracającej się tarczy tnącej (niebezpieczeństwo przecięcia).
- Wyrzucanie materiału obrabianego i jego część.
- Złamania tarczy tnącej.
- Wyrzucanie uszkodzonych części tarczy piły.
- Uszkodzenia słuchu w przypadku nie stosowania się do zalecenia noszenia naszynek ochronnych.
- Szkodliwa emisja kurzu z drewna przy użytkowaniu urządzenia w zamkniętych pomieszczeniach.

Prosimy pamiętać o tym, że nasze urządzenia nie są przeznaczone do zastosowania profesjonalnego, rzemieślniczego lub przemysłowego. Nie przejmujemy odpowiedzialności w razie stosowania urządzenia w zakładach rzemieślniczych, przemysłowych lub do podobnych działalności.

5. Bezpieczeństwa

Ogólne wskazówki bezpieczeństwa dla narzędzi elektrycznych

⚠ **OSTRZEŻENIE!** Należy przeczytać wszystkie wskazówki dotyczące bezpieczeństwa i instrukcje oraz przestudiować wszystkie ilustracje i parametry techniczne dostarczone wraz z niniejszym narzędziem elektrycznym. Nieprzestrzeganie poniższych wskazówek bezpieczeństwa i instrukcji może doprowadzić do porażenia prądem, pożaru i/lub poważnych obrażeń.

Zachować na przyszłość wszystkie wskazówki dotyczące bezpieczeństwa i instrukcje.

Używany we wskazówkach dotyczące bezpieczeństwa termin „narzędzie elektryczne” odnosi się do elektro-narzędzi zasilanych z sieci (z przewodem sieciowym) lub do narzędzi elektrycznych zasilanych za pomocą akumulatora (bez przewodu sieciowego).

1. Bezpieczeństwo w miejscu pracy

- **Utrzymywać obszar roboczy w czystości i zapewnić dobre oświetlenie.** Nieporządek lub brak oświetlenia obszaru roboczego może prowadzić do wypadków.
- **Nie pracować z narzędziem elektrycznym w otoczeniu zagrożonym wybuchem, w którym znajdują się palne gazy, pary lub pyły.** Narzędzia elektryczne wytwarzają iskry, które mogą spowodować zapłon pyłu lub oparów.
- **Nie dopuszczać, by dzieci i inne osoby zbliżyły się podczas używania narzędzia elektrycznego.** W chwili nieuwagi można łatwo stracić kontrolę nad narzędziem elektrycznym.

2. Bezpieczeństwo elektryczne

- **Wtyczka przyłączeniowa narzędzia elektrycznego musi pasować do gniazda. Wtyczki nie wolno w żaden sposób modyfikować. Nie używać żadnych przejściówek z uziemionymi narzędziami elektrycznymi.** Niemodyfikowane wtyczki i odpowiednie gniazda zmniejszają ryzyko porażenia prądem.
- **Unikać kontaktu fizycznego z uziemionymi powierzchniami, takimi jak rury, grzejniki, piec i lodówki.** Ryzyko porażenia prądem zwiększa się, jeśli ciało użytkownika jest uziemione.

- **Nie wystawiać narzędzi elektrycznych na deszcz i wilgoć.** Przedostanie się wody do narzędzia elektrycznego zwiększa ryzyko porażenia prądem.
- **Nie wykorzystywać przewodu przyłączeniowego niezgodnie z przeznaczeniem w celu przenoszenia, zawieszania narzędzia elektrycznego lub w celu wyjęcia wtyczki z gniazda. Przewód przyłączeniowy przechowywać z dala od gorąca, oleju, ostrych krawędzi lub ruchomych części urządzeń.** Uszkodzone lub splątane przewody przyłączeniowe zwiększają ryzyko porażenia prądem.
- **W przypadku pracy z narzędziem elektrycznym na wolnym powietrzu, używać wyłącznie przedłużaczy przeznaczonych również do pracy w warunkach zewnętrznych.** Zastosowanie przedłużacza przystosowanego do warunków zewnętrznych zmniejsza ryzyko porażenia prądem.
- **Jeżeli użycie narzędzia elektrycznego w wilgotnym otoczeniu jest nieuniknione, używać wyłącznika ochronnego różnicowo prądowego.** Zastosowanie wyłącznika ochronnego prądowego zmniejsza ryzyko porażenia prądem.

3. Bezpieczeństwo osób

- **Podczas pracy z narzędziem elektrycznym należy być ostrożnym, zwracać uwagę na wykonywane czynności i zachowywać zdrowy rozsądek. Nie używać narzędzia elektrycznego w stanie zmęczenia lub też będąc pod wpływem narkotyków, alkoholu lub leków.** Chwila nieuwagi podczas używania narzędzia elektrycznego może spowodować poważne obrażenia.
- **Stosować środki ochrony indywidualnej i nosić zawsze okulary ochronne.** Stosowanie środków ochrony indywidualnej, jak maska przeciwpyłowa, antypoślizgowe obuwie ochronne, kask lub naszniki ochronne, w zależności od rodzaju i zastosowania narzędzia elektrycznego, zmniejsza ryzyko odniesienia obrażeń.
- **Nie dopuszczać do niezamierzonego uruchomienia. Przed podłączeniem do zasilania i/lub akumulatora, podnoszeniem lub przenoszeniem upewnić się, że narzędzie elektryczne jest wyłączone.** Trzymanie palca na włączniku podczas przenoszenia narzędzia elektrycznego lub podłączanie włączonego narzędzia elektrycznego do zasilania może prowadzić do wypadków.

- **Przed włączeniem narzędzia elektrycznego usuwać narzędzia nastawcze lub klucze maszynowe płaskie.** Narzędzie lub klucz znajdujące się w obracającej się części narzędzia elektrycznego może prowadzić do powstania obrażeń.
- **Unikać nietypowej pozycji ciała. Zadać o stabilną pozycję i zachowanie równowagi w każdej chwili.** Pozwala to na lepszą kontrolę narzędzia elektrycznego w niespodziewanych sytuacjach.
- **Nosić odpowiednią odzież. Podczas pracy nie nosić luźnej odzieży i biżuterii. Włosy i odzież trzymać z dala od części ruchomych.** Luźna odzież, biżuteria lub długie włosy mogą zostać pochwycone przez części ruchome.
- **Jeżeli istnieje możliwość zamontowania urządzeń odsysających i odpylających, należy je podłączyć i prawidłowo używać.** Zastosowanie odsysania pyłu może zmniejszyć zagrożenia spowodowane przez pył.
- **Przestrzegamy przed złudnym poczuciem bezpieczeństwa i ignorowaniem zasad bezpieczeństwa dla elektronarzędzi, również gdy użytkownik w wyniku wielokrotnego użycia jest zaznajomiony z obsługą elektronarzędzia.** Brak czujności może w ułamku sekundy doprowadzić do powstania ciężkich obrażeń.

4. Zastosowanie i obsługa narzędzia elektrycznego

- **Nie przeciążać narzędzia elektrycznego. Używać narzędzia elektrycznego przeznaczonego do danej pracy.** Odpowiednie narzędzie elektryczne umożliwia lepszą i bezpieczniejszą pracę w podanym zakresie mocy.
- **Nie używać narzędzia elektrycznego, którego włącznik jest uszkodzony.** Narzędzie elektryczne, którego nie da się już włączać lub wyłączać, jest niebezpieczne i musi zostać naprawione.
- **Przed rozpoczęciem ustawień, wymianą osprzętu lub odłożeniem elektronarzędzia należy wyjąć wtyczkę z gniazda i/lub usunąć wymiowy akumulator.** Ten środek ostrożności ogranicza ryzyko niezamierzonego uruchomienia narzędzia elektrycznego.
- **Nieużywane narzędzia elektryczne przechowywać poza zasięgiem dzieci. Nie zezwalać na używanie narzędzia elektrycznego osobom, które nie są z nim obeznane lub nie przeczytały niniejszych instrukcji.**

Narzędzia elektryczne stanowią zagrożenie, jeśli są używane przez niedoświadczone osoby.

- **Należy dbać należyście o narzędzia elektryczne i osprzęt. Kontrolować, czy części ruchome działają prawidłowo i nie zacinają się, czy części nie są pęknięte lub uszkodzone w sposób wpływający negatywnie na działanie narzędzia elektrycznego. Przed zastosowaniem narzędzia elektrycznego zapewnić naprawę uszkodzonych części.** Wiele wypadków jest spowodowanych nieprawidłową konserwacją narzędzi elektrycznych.
- **Narzędzia tnące muszą być ostre i utrzymywane w stanie czystości.** Starannie konserwowane narzędzia tnące z krawędziami tnącymi rzadziej się zacinają i są łatwiejsze w obsłudze.
- **Używać narzędzi elektrycznych, akcesoriów, narzędzi roboczych itd. zgodnie z niniejszymi instrukcjami. Uwzględnić warunki pracy i wykonywane czynności.** Używanie narzędzia elektrycznego do zastosowań innych, niż przewidziane, może prowadzić do niebezpiecznych sytuacji.
- **Uchwyty i powierzchnie chwytowe utrzymywać w stanie suchym, czystym i wolnym od oleju i smaru.** Śliskie uchwyty i powierzchnie chwytowe nie pozwalają na bezpieczne trzymanie elektronarzędzia i kontrolę nad nim w nieoczekiwanych sytuacjach.

5. Serwis

- a) **Naprawę narzędzia elektrycznego może wykonywać wyłącznie wykwalifikowany personel i tylko przy użyciu oryginalnych części zamiennych.** Zapewnia to bezpieczeństwo dalszej pracy narzędzia elektrycznego.

Wskazówki bezpieczeństwa dotyczące pilarek do cięcia kąтового i ukośnego

- a) **Pilarki do cięcia kąтового i ukośnego są przeznaczone do cięcia drewna lub produktów drewnopodobnych, nie można ich stosować do cięcia materiałów żelaznych takich jak pręty, drążki, śruby itp.**
Ścierny pył powoduje blokowanie ruchomych części takich jak dolna osłona. Powstające podczas cięcia iskry powodują palenie dolnej osłony, płyty wkładanej i pozostałych elementów z tworzywa sztucznego.

- b) W miarę możliwości zamocować obrabiany przedmiot za pomocą ścisku śrubowego. Jeśli obrabiany przedmiot jest trzymany ręką, należy zawsze trzymać rękę w odległości co najmniej 100 mm od każdej strony tarczy tnącej. **Nie stosować pilarki do cięcia elementów, które są zbyt małe, aby je zamocować lub trzymać ręką.** Gdy ręka znajduje się zbyt blisko tarczy tnącej, występuje podwyższone ryzyko obrażeń w wyniku kontaktu z tarczą tnącą.
- c) **Obrabiany przedmiot musi być nieruchomy - albo solidnie zamocowany, albo dociskany do ogranicznika lub stołu. Nie wsuwać obrabianego przedmiotu w tarczę tnącą i nigdy nie ciąć, trzymając przedmiot w powietrzu.** Luźne lub ruszające się przedmioty obrabiane mogą zostać z dużą prędkością wyrzucone i spowodować obrażenia.
- d) **Przesuwać pilarkę przez obrabiany przedmiot. Unikać ciągnięcia pilarki przez obrabiany przedmiot. Aby wykonać cięcie, podnieść głowicę pilarki i przeciągnąć ją nad obrabiany element, nie wykonując cięcia. Następnie włączyć silnik, przechylić głowicę pilarki w dół i przesunąć ją przez obrabiany przedmiot.** W przypadku cięcia ciągnącego zachodzi niebezpieczeństwo, że tarcza tnąca podejdzie w górę na obrabianym przedmiocie i jednostka tarczy tnącej zostanie nagle gwałtownie wyrzucona w stronę operatora.
- e) **Nigdy nie przesuwać ręki po przewidzianej linii cięcia, ani przed, ani za tarczą tnącą.** Przytrzymywanie obrabianego przedmiotu „skrzyżowanymi rękoma”, tzn. trzymanie obrabianego przedmiotu lewą ręką z prawej strony obok tarczy tnącej lub odwrotnie, jest bardzo niebezpieczne.
- f) **Gdy tarcza tnąca obraca się, nie wkładać rąk za ogranicznik. Zawsze zachowywać bezpieczną odległość minimum 100 mm między dłonią a obracającą się tarczą tnącą (dotyczy to obu stron tarczy, np. podczas usuwania odpadów drewnianych).** Odległość obracającej się tarczy tnącej w pobliżu ręki może być ewentualnie nieprawidłowo rozpoznana i grozi to ciężkimi obrażeniami.
- g) **Przed cięciem sprawdzić obrabiany przedmiot. Jeśli obrabiany przedmiot jest wygięty lub wykrzywiony, zamocować go stroną wygiętą na zewnątrz do ogranicznika.**
- Zawsze upewnić się, że wzdłuż linii cięcia nie ma żadnej szczeliny między obrabianym przedmiotem, ogranicznikiem i stołem.** Wygięte lub wykrzywione przedmioty obrabiane mogą się obrócić lub przemieścić i spowodować zakleszczenie obracającej się tarczy tnącej podczas cięcia. W obrabianym przedmiocie nie może być gwóźdź ani żadnych ciał obcych.
- h) **Korzystać z pilarki dopiero wtedy, gdy na stole nie ma narzędzi, odpadów drewnianych itp.; na stole może się znajdować tylko obrabiany przedmiot.** Małe odpady, luźne kawałki drewna lub inne przedmioty, które zetkną się z obracającą się tarczą, mogą zostać odrzucone z dużą prędkością.
- i) **Ciąć zawsze tylko jeden obrabiany przedmiot na raz.** Obrabianych elementów ułożonych w stos nie da się odpowiednio zamocować ani unieruchomić i mogą one spowodować zakleszczenie tarczy podczas cięcia.
- j) **Przed rozpoczęciem użytkowania ustawić pilarkę do cięcia kąтового i ukośnego na równej, stabilnej powierzchni roboczej.** Równa i stabilna powierzchnia robocza zmniejsza ryzyko niestabilności pilarki do cięcia kąтового i ukośnego.
- k) **Należy zaplanować pracę. Przy każdym przedstawieniu nachylenia tarczy tnącej lub zmianie kąta uciosu zwrócić uwagę, aby ruchomy ogranicznik był prawidłowo wyregulowany i podparł obrabiany przedmiot, nie stykając się jednocześnie z tarczą ani osłoną.** Należy zasymulować cały ruch cięcia tarczy tnącej bez włączania urządzenia i bez obrabianego przedmiotu na stole, aby upewnić się, że nie będzie żadnych utrudnień oraz że nie dojdzie do nacięcia ogranicznika.
- l) **W przypadku obrabianych przedmiotów, które są szersze lub dłuższe niż powierzchnia stołu, należy zadbać o odpowiednie podparcie, np. przez przedłużenie stołu lub koźły do piłowania.** Obrabiane przedmioty, które są dłuższe lub szersze niż stół pilarki do cięcia kąтового i ukośnego, mogą przewrócić się, jeśli nie będą odpowiednio podarte. Jeśli odcięty kawałek drewna lub obrabiany przedmiot przewróci się, może to spowodować podniesienie się dolnej osłony i niekontrolowane odrzucenie jej przez obracającą się tarczę.

- m) **Nie korzystać z pomocy innych osób zamiast przedłużenia stołu lub dodatkowego podparcia.** Niestabilne podparcie obrabianego przedmiotu może doprowadzić do zakleszczenia się tarczy. Również obrabiany przedmiot może się przesunąć podczas cięcia i wciągnąć operatora oraz osobę pomagającą na obracającą się tarczę.
- n) **Odcięty fragment nie może zostać dociśnięty do obracającej się tarczy tnącej.** Jeśli jest mało miejsca, np. w przypadku stosowania ograniczników wzdłużnych, odcięty fragment może się zaklinować o tarczę i zostać odrzucony z dużą siłą.
- o) **Zawsze stosować ścisk śrubowy lub inny odpowiedni przyrząd do prawidłowego mocowania materiałów o przekroju okrągłym, takich jak drążki czy rury.** Drążki podczas cięcia mają tendencję do uciekania, w wyniku czego tarcza może się „wgryźć” i obrabiany przedmiot wraz z ręką może zostać wciągnięty na tarczę.
- p) **Przed rozpoczęciem cięcia obrabianego przedmiotu poczekać, aż tarcza osiągnie pełną prędkość obrotową.** Zmniejsza to ryzyko wyrzucenia obrabianego przedmiotu do przodu.
- q) **Jeśli obrabiany przedmiot zostanie zakleszczony lub tarcza zablokuje się, należy wyłączyć pilarkę. Poczekać, aż wszystkie ruchome części zatrzymają się, odłączyć wtyczkę sieciową i/lub wyjąć akumulator. Następnie usunąć zakleszczony materiał.** Jeśli przy takim zakleszczeniu nadal będzie kontynuowane cięcie, może dojść do utraty kontroli i uszkodzenia pilarki do cięcia kąтового i ukośnego.
- r) **Po zakończeniu cięcia puścić przełącznik, przytrzymać głowicę pilarki na dole i przed wyjęciem odciętego kawałka poczekać, aż tarcza zatrzyma się.** Bardzo niebezpieczne jest sięganie ręką w pobliżu zatrzymującej się tarczy.
- s) **Należy mocno trzymać uchwyt, gdy wykonywane jest cięcie niepełne lub gdy przełącznik zostanie puszczony, zanim głowica pilarki znajdzie się w swoim dolnym położeniu.** Hamowanie pilarki może spowodować gwałtowne pociągnięcie głowicy pilarki na dół i doprowadzić do powstania obrażeń.

Wskazówki bezpieczeństwa dotyczące postępowania z brzeszczotami pił

1. Nie stosować uszkodzonych lub zdeformowanych brzeszczotów piły.
2. Nie używać brzeszczotów piły posiadających pęknięcia. Brzeszczoty piły posiadające pęknięcia należy wycofać z użytku. Ich naprawa jest niedozwolona.
3. Nie stosować brzeszczotów piły wykonanych ze stali szybko tnącej.
4. Przed przystąpieniem do użytkowania pilarki do cięcia ukośnego i przycinania skontrolować stan tarcz tnących.
5. Stosować wyłącznie brzeszczoty piły odpowiednie do ciętego materiału.
6. Stosować wyłącznie brzeszczoty piły zalecane przez producenta.
Jeżeli brzeszczoty piły są przewidziane do obróbki drewna lub podobnych materiałów, muszą być zgodne z EN 847-1.
7. Nie stosować brzeszczotów piły z wysokostopowej stali szybko tnącej (stali HSS).
8. Używać wyłącznie takich brzeszczotów piły, których maksymalna dopuszczalna prędkość obrotowa nie jest mniejsza niż maksymalna prędkość obrotowa wrzeciona urządzenia i które nadają się do ciętego materiału.
9. Przestrzegać kierunku obrotu brzeszczotu piły.
10. Brzeszczotów piły używać tylko w przypadku znajomości ich obsługi.
11. Przestrzegać maksymalnej prędkości obrotowej. Nie wolno przekraczać maksymalnej prędkości obrotowej podanej na brzeszczocie piły. Przestrzegać zakresu prędkości obrotowej, jeśli jest podany.
12. Oczyszczyć powierzchnie mocowania z zanieczyszczeń, smaru, oleju i wody.
13. Nie stosować żadnych luźnych pierścieni lub tulei redukujących do zmniejszania otworów w brzeszczotach piły.
14. Zwrócić uwagę, by zamocowane pierścienie redukujące, zabezpieczające brzeszczot piły, posiadały tę samą średnicę i minimum 1/3 średnicy cięcia.
15. Upewnić się, że zamocowane pierścienie redukujące są ustawione równolegle względem siebie.
16. Zachować ostrożność podczas obsługi brzeszczotów piły. Najlepiej przechowywać je w oryginalnym opakowaniu lub specjalnych pojemnikach. Nosić rękawice ochronne, aby zwiększyć pewność chwytu i zmniejszyć ryzyko obrażeń.

17. Przed użyciem brzeszczotów piły upewnić się, że wszystkie urządzenia ochronne są prawidłowo zamocowane.
18. Przed rozpoczęciem pracy upewnić się, że stosowany brzeszczot piły odpowiada wymaganiom technicznym niniejszego urządzenia i jest prawidłowo zamocowany.
19. Załączonego brzeszczotu piły używać wyłącznie do prac pilarskich w drewnie, nigdy do obróbki metali.
20. Używać wyłącznie tarczy tnącej o średnicy zgodnej z danymi znajdującymi się na pilarsce.
21. Stosować dodatkowe podpory obrabianego przedmiotu, jeśli jest to konieczne dla zapewnienia jego stabilności.
22. Przedłużenia podpory obrabianego przedmiotu muszą być zawsze zamocowane i używane podczas pracy.
23. Zużyta wkładkę stołową należy wymienić!
24. Unikać przegrzewania zębów piły.
25. Podczas cięcia tworzyw sztucznych nie dopuszczać do topienia się tworzywa sztucznego. W tym celu używać właściwych tarcz tnących. Uszkodzone lub zużyte tarcze tnące należy wymienić w odpowiednim czasie. Jeśli dojdzie do przegrzania tarczy tnącej, wyłączyć maszynę. Przed wznowieniem pracy poczekać na ostygnięcie tarczy tnącej.



Uwaga: Nie kierować wzroku na wiązkę lasera klasa lasera 2



Proszę podjąć środki bezpieczeństwa dla ochrony własnej i osób przebywających w otoczeniu!

- Nie należy patrzeć bez okularów ochronnych w kierunku wiązki lasera.
- Nigdy nie patrzeć bezpośrednio w strumień lasera.
- Nie kierować wiązki lasera w żadnym razie na powierzchnie odbijające światło, ludzi lub zwierzęta. Promieniowanie laserowe o małej mocy także może spowodować uszkodzenie wzroku.
- Uwaga! W razie postępowania niezgodnego z niniejszą instrukcją obsługi może dojść do niebezpiecznego wystawienia na działanie promieniowania.

- Nigdy nie otwierać modułu lasera. Może wystąpić nieoczekiwane narażenie na działanie promieniowania.
- Lasera nie wolno zastępować laserami innego typu.
- Prace naprawcze przy laserze mogą być wykonywane wyłącznie przez producenta lub autoryzowanego przedstawiciela.

Ryzyka szczątkowe

Maszyna została skonstruowana zgodnie z najnowszym stanem techniki i uznanymi zasadami techniki bezpieczeństwa. Jednak podczas wykonywania prac mogą się pojawić poszczególne ryzyka szczątkowe.

- Zagrożenie zdrowia spowodowane prądem w przypadku stosowania nieprawidłowych elektrycznych przewodów przyłączeniowych.
- Ponadto, pomimo wszelkich podjętych kroków, mogą się pojawić ukryte ryzyka szczątkowe.
- Ryzyka szczątkowe można zminimalizować przestrzegając rozdziału „Wskazówki dotyczące bezpieczeństwa” oraz „Użytkowanie zgodne z przeznaczeniem”, jak i całej instrukcji obsługi.
- Nie obciążać niepotrzebnie maszyny: zbyt silny nacisk podczas cięcia może szybciej uszkodzić brzeszczot piły, co prowadzi do obniżenia wydajności maszyny podczas obróbki oraz zmniejsza dokładność cięcia.
- W przypadku cięcia plastikowych materiałów należy zawsze używać zacisków: elementy, które mają zostać poddane piłowaniu muszą zostać zamocowane zaciskami.
- Unikać przypadkowego uruchamiania maszyny: podczas wkładania wtyczki do gniazdka przycisk uruchamiający nie może być wciśnięty.
- Stosować narzędzia zalecane w niniejszym podręczniku. W ten sposób można zagwarantować, że pilarka do cięcia kąтового osiągnie optymalną wydajność.
- Nie zbliżać rąk do obszaru roboczego, gdy maszyna jest uruchomiona.
- Przed podjęciem prac nastawczych lub konserwacyjnych zwolnić przycisk Start i wyciągnąć wtyczkę.

Ostrzeżenie!

Niniejsze narzędzie elektryczne wytwarza podczas pracy pole elektromagnetyczne. Pole to może w pewnych okolicznościach wpływać negatywnie na aktywne lub pasywne implanty medyczne. W celu zmniejszenia ryzyka poważnych lub śmiertelnych obrażeń, osobom z implantami medycznymi przed użyciem narzędzia elektrycznego zalecamy konsultację z lekarzem i producentem.

6. Dane techniczne

Silnik.....	220 - 240 V~ 50 Hz
Moc S1	1800 Watt
Tryb pracy	S6 25%* 2200W
Liczba obrotów biegu jałowego n_0	4800 min ⁻¹
Tarcza widiowa	∅ 254 x ∅ 30 x 2,8 mm
Liczba zębów	48
Maksymalna szerokość zęba brzeszczotu piły	3 mm
Zakres przechyłu	-45° / 0° / +45°
Cięcie ukośne	0° do 45° w lewo
Szerokość cięcia przy 90°	340 x 90 mm
Szerokość cięcia przy 45°	240 x 90 mm
Szerokość cięcia przy 2 x 45° (Podwójne cięcie ukośne).....	240 x 46 mm
Klasa ochrony	II /
Waga	ca. 14,4 kg
Klasa lasera	2
Długość fali lasera	650 nm
Moc lasera	< 1 mW

* Rodzaj pracy S6, praca okresowa długotrwała. Eksploatacja składa się z czasu rozruchu, z czasu pracy pod stałym obciążeniem i z czasu biegu jałowego. Czas pracy wynosi 10 min., względny czas uruchomienia wynosi 25% czasu pracy.

Element obrabiany musi posiadać minimalną wysokość wynoszącą 3 mm oraz szerokość wynoszącą 10 mm.

Zwrócić uwagę, by element obrabiany był zawsze zabezpieczony uchwytem mocującym.

Hałas

Hałas tej piły został zmierzony zgodnie z EN 62841.

Poziom ciśnienia akustycznego L_{pA}	96,5 dB(A)
Odchylenie K_{pA}	3 dB
Poziom mocy akustycznej L_{WA}	109,5 dB(A)
Odchylenie K_{WA}	3 dB

Zakładać nauszniki ochronne.

Hałas może powodować utratę słuchu.

Podane wartości emisji hałasu zostały zmierzone według znormalizowanej metody badań i mogą zostać użyte w celu porównania danego narzędzia elektrycznego z innym.

Podane wartości emisji hałasu mogą zostać wykorzystane również do wykonania tymczasowej oceny obciążenia.

Ostrzeżenie:

- W trakcie rzeczywistego użytkowania narzędzia elektrycznego wartości emisji hałasu mogą różnić się od podanych wartości, w zależności od rodzaju, a i sposobu zastosowania narzędzia elektrycznego, a w szczególności rodzaju obrabianego przedmiotu.
- Ograniczać obciążenie do minimum. Przykładowe środki zaradcze: ograniczenie czasu pracy. Przy tym należy uwzględnić wszystkie części cyklu eksploatacyjnego (np. czas, w którym narzędzie elektryczne jest wyłączone, oraz czas, w którym narzędzie jest włączone, ale pracuje bez obciążenia).

7. Przed uruchomieniem

- Otworzyć opakowanie i wyjąć ostrożnie urządzenie.
- Usunąć materiał opakowaniowy oraz zabezpieczenia opakowania/transportowe (jeśli występują).
- Sprawdzić, czy zakres dostawy jest kompletny.
- Sprawdzić urządzenie i elementy wyposażenia pod kątem uszkodzeń transportowych.
- W miarę możliwości zachować opakowanie do zakończenia okresu gwarancyjnego.

UWAGA

Urządzenie i materiały opakowaniowe nie mogą służyć jako zabawka dla dzieci! Nie pozwalaj dzieciom na zabawę plastikowymi torebkami, foliami lub małymi częściami! Istnieje niebezpieczeństwo połknięcia i uduszenia!

- Maszynę należy ustawić na stabilnym podłożu. Zamontować maszynę na stole roboczym, podstawie lub podobnym urządzeniu. Włożyć 4 śruby (nie zawarte w zakresie dostawy) w otwory w unieruchomionym stole pilarki (15). Dokręcić śruby.

- Odkręcić zainstalowane wstępnie zabezpieczenie przed przechyleniem (36) na spodniej części piły, całkowicie wyciągnąć i zabezpieczyć ponownie z użyciem klucza imbusowego (D).
- Śrubę regulującą (38) ustawić odpowiednio do poziomu płyty stołu, aby zapobiec przechyłaniu się maszyny.
- Przed uruchomieniem należy odpowiednio zamontować wszystkie pokrywy oraz urządzenia zabezpieczające.
- Tarcza tnąca musi się swobodnie obracać.
- Zwrócić uwagę na to, czy w obrabianym drewnie nie ma gwoździ, śruby lub innych ciał obcych.
- Przed uruchomieniem przycisku włączania/wyłączenia tarcza musi być prawidłowo zamontowana. Części ruchome muszą poruszać się lekko.
- Przed podłączeniem sprawdzić, czy dane na tabliczce znamionowej zgadzają się z danymi sieci.

7.1 Kontrola urządzenia zabezpieczającego ruchomej osłony tarczy tnącej (5)

Osłona tarczy tnącej zabezpiecza przed przypadkowym dotknięciem tarczy tnącej i wyrzucanymi wiórami.

Sprawdzić działanie

W tym celu przechylić pilarkę na dół:

- Osłona tarczy tnącej musi zwolnić tarczę tnącą podczas odchylenia na dół, nie dotykając innych elementów.
- Podczas podnoszenia pilarki do pozycji wyjściowej osłona tarczy tnącej musi automatycznie osłonić tarczę tnącą.

8. Montaż

8.1 Montaż piły (rys. 1/2/4)

- W celu regulacji stołu obrotowego (14) poluzować uchwyt (11) o ok. 2 obroty i pociągnąć dźwignię ustalającą (35) palcem wskazującym w górę.
- Obrócić stół obrotowy (14) i wskaźnik (12) dożądanego rozmiaru kąta skali (13) i unieruchomić za pomocą uchwytu (11).
- Lekko nacisnąć głowicę maszyny (4) w dół. Po jednoczesnym wyciągnięciu trzpienia zabezpieczającego (23) z uchwytu silnika, piła zostaje odblokowana z dolnej pozycji.
- Obróć trzpień zabezpieczający (23) 90 stopni, aby zamocować go w pozycji odblokowanej.
- Obrócić głowicę maszyny (4) do góry.

- Przyrząd mocujący (7) można przymocować zarówno z lewej, jak i z prawej strony do stabilnego stołu pilarki (15). Włóż przyrządy mocujące (7) do właściwych otworów z tyłu szyny ogranicznikowej (16) i zabezpiecz je pokrętłami gwiazdowymi (7a). Podczas cięcia pod kątem 0°- 45° przyrząd mocujący (7) należy zamontować tylko jednostronnie (z prawej) (patrz ilustracja 11-12).
- Głowicę maszyny (4) można przechylić w lewo maks. do 45° przez odkręcenie śruby ustalającej (22).
- Podpory obrabianego przedmiotu (8) muszą być zawsze zamocowane i używane podczas pracy. Ustawić żądany występ przez poluzowanie śruby ustalającej (9). Następnie dokręcić ponownie śrubę ustalającą (9).

8.2 Worek na wióry (rys. 1/22)

Piła wyposażona jest w worek na wióry (17).

Ścisnąć metalowe skrzydełka worka na wióry (17), a następnie założyć go na otwór wylotowy przy silniku. Worek na wióry (17) może być opróżniany poprzez zamek błyskawiczny na jego dolnej stronie.

8.2.1 Podłączanie do zewnętrznego urządzenia odpylającego

- Podłączyć wąż ssący do instalacji odpylającej.
- Urządzenie odsysające musi być przystosowane do obrabianego materiału.
- Do odsysania pyłów szczególnie szkodliwych dla zdrowia lub rakotwórczych należy stosować specjalne urządzenie odsysające.

8.3 Dokładna regulacja ogranicznika dla cięcia ątoowego 90° (rys. 1/2/5/6)

Wymagane narzędzia::

- Klucz imbusowy 6 mm
- Klucz widlasty SW13 (nieobjęty zakresem dostawy)

• Kątownik nie wchodzi w zakres dostawy.

- Opuścić głowicę maszyny (4) w dół i przymocować sworzniem zabezpieczającym (23).
- Poluzować śrubę ustalającą (22).
- Włożyć kątownik ogranicznika (A) między brzeszczot piły (6) i stół obrotowy (14).
- Poluzować nakrętkę zabezpieczającą (26a).
- Śrubę regulacyjną (26) wyregulować w taki sposób, by kąt między brzeszczotem piły (6) i stołem obrotowym (14) wynosił 90°.

- Ponownie dokręcić nakrętkę zabezpieczającą (26a).
- Następnie sprawdzić pozycję wskaźnika kąta. Jeżeli to konieczne, odkręcić wskaźnik (19) za pomocą śrubokręta do wkrętów z rowkiem krzyżowym, ustawić w pozycji 0° na skali kątowej (18) i ponownie dokręcić śrubę mocującą.

8.4 Dokładna regulacja przykładnicy do cięcia kąsowego pod kątem 45° (rys. 1/2/5/9/10)

Wymagane narzędzia:

- Klucz imbusowy 6 mm
- Klucz widlasty SW13 (nieobjęty zakresem dostawy)

• Kątownik nie wchodzi w zakres dostawy.

- Opuścić głowicę maszyny (4) w dół i przymocować sworzniem zabezpieczającym (23).
- Zamocować stół obrotowy (14) w pozycji 0°.

Uwaga!

Przesuwana szyna ogranicznika (16a) musi być zamocowana w zewnętrznej pozycji dla wykonywania cięć ukośnych (pochylna głowica tnąca). (**Strona lewa**).

- Otworzyć śruba mocująca (16b) przykładnicy przesuwanej i przesunąć tę przykładnicę na zewnątrz.
- Przesuwne szyny ogranicznika (16a) muszą być zamocowane w taki sposób, aby odstęp pomiędzy szynami ogranicznika (16a) a brzeszczotem piły (6) wynosił minimalnie 8 mm.
- Przesuwana szyna ogranicznika (16a) musi znajdować się w pozycji wewnętrznej (**Strona prawa**).
- Przed cięciem sprawdzić, czy nie dochodzi do kolizji pomiędzy szyną przykładnicy (16a) a tarczą (6).
- Odkręcić śrubę ustalającą (22) i przechylić głowicę maszyny (4) w lewo do 45° za pomocą uchwytu (1).
- Kątownik ogranicznika 45° (B) włożyć między brzeszczot piły (6) i stół obrotowy (14).
- Poluzować nakrętkę zabezpieczającą (27a) i przestawić śrubę regulacyjną (27) w taki sposób, by kąt między tarczą tnącą (6) a stołem obrotowym (14) wynosił dokładnie 45°.
- Ponownie dokręcić nakrętkę zabezpieczającą (27a).
- Następnie sprawdzić pozycję wskaźnika kąta. Jeżeli to konieczne, odkręcić wskaźnik (19) za pomocą śrubokręta do wkrętów z rowkiem krzyżowym, ustawić w pozycji 45° na skali kątowej (18) i ponownie dokręcić śrubę mocującą.

9. Obsługa

9.1 Laser (rys. 18)

- **Włączanie:** Nacisnąć włącznik/wyłącznik lasera (33) 1 raz. Na przedmiocie przeznaczonym do obróbki wyświetlana jest linia lasera, która wskazuje dokładny przebieg cięcia.
- **Wyłączenie:** Ponownie nacisnąć włącznik/wyłącznik lasera (33).

9.2 Ogranicznik głębokości cięcia (piłowanie rowka) (rys. 3/13)

⚠ OSTRZEŻENIE

Niebezpieczeństwo odrzutu! Podczas wykonywania rowków szczególnie ważne jest, aby nie wywierać bocznego nacisku na tarczę tnącą. W przeciwnym razie głowica tnąca może nagle odskoczyć! Podczas produkcji rowków używać przyrządu mocującego. Unikać bocznego nacisku na głowicę tnącą.

- Za pomocą śruby (24) można stopniowo ustawiać głębokość cięcia. Poluznić nakrętkę radełkową na śrubie (24a). Ustawić na zewnątrz ogranicznik głębokości cięcia (25). Głębokość cięcia ustawiać przez wkręcanie lub wykręcanie śruby (24). Następnie z powrotem dokręcić nakrętkę radełkową na śrubie (24).
- Sprawdzić ustawienie za pomocą cięcia próbnego.

9.3 Cięcie seryjne

Ogranicznik długości (37) można otworzyć w przypadku powtarzających się cięć o tej samej długości. Można użyć ogranicznika długości (37) po prawej i lewej stronie.

- Złożyć ogranicznik długości (37) do góry.
- Poluzować śrubę ustalającą wspornika przedmiotu obrabianego (9).
- Wyciągnąć podporę przedmiotu obrabianego (8).
- Ustawić żądany wymiar pomiędzy brzeszczotem piły a ogranicznikiem długości (37).
- Ponownie docisnąć śrubę ustalającą podpory przedmiotu obrabianego (9).
- Wykonać cięcia w sposób opisany w pkt 9.4-9.7.

9.4 Cięcie kątowe 90° i stół obrotowy 0°

(rys. 1/2/7)

W przypadku szerokości cięcia do ok. 100 mm funkcję ciągu piły można zablokować w tylnej pozycji za pomocą śruby ustalającej (20). W tej pozycji maszyna może być eksploatowana w trybie cięcia kąowego. Jeżeli szerokość cięcia przekracza 100 mm, należy zwrócić uwagę, by śruba ustalająca (20) była poluzowana i głowica maszyny (4) ruchoma.

Uwaga!

Przesuwne szyny ogranicznika (16a) muszą być zamocowane w wewnętrznej pozycji dla wykonywania przycięć 90°.

- Odkręcić śruby ustalające (16b) przesuwnych szyn ogranicznika (16a) i przestawić przesuwane szyny ogranicznika (16a) do wewnątrz.
- Przesuwne szyny ogranicznika (16a) muszą być zamocowane w taki sposób, aby odstęp pomiędzy szynami ogranicznika (16a) a brzeszczotem piły (6) wynosił maksymalnie 8 mm.
- Przed każdym cięciem sprawdzić, czy pomiędzy szynami ogranicznika (16a) a tarczą tnącą (6) nie dojdzie do kolizji.
- Ponownie dokręcić śruby ustalające (16b).
- Głowicę urządzenia (4) ustawić w pozycji górnej.
- Głowicę urządzenia (4) przesunąć za pomocą uchwytu (1) do tyłu i w razie potrzeby zablokować. (w zależności od szerokości cięcia)
- Przyłożyć drewno do ciecia do szyny przykładnicy (16) i ułożyć na stole obrotowym (14).
- Przymocować materiał szablonem napinającym (7) na stałym stole piły (15), aby uniknąć przesunięcia podczas cięcia.
- Odblokować przełącznik blokujący (3) i nacisnąć włącznik/wyłącznik (2), aby włączyć silnik.
- **W przypadku zablokowanej prowadnicy suwanej (21):** Za pomocą uchwytu (1) poruszać lekkim naciskiem w dół głowicę maszyny (4), aż tarcza piły (6) przetnie przycinany materiał.
- **W przypadku nie zablokowanej prowadnicy suwanej (21):** Głowicę (4) pociągnąć do przodu. Uchwyt (1) równomiernie, lekkim naciskiem opuścić całkowicie na dół. Teraz głowicę maszyny (4) powoli i równomiernie pchnąć do tyłu, aż tarcza tnąca (6) całkowicie przetnie materiał.

- Po skończeniu pracy należy ponownie głowicę (5) urządzenia ustawić w górnej pozycji spoczynku i zwolnić włącznik/wyłącznik (2).

Uwaga! Dzięki sprężynie zwrotnej urządzenie odbija automatycznie do góry, tzn. po skończonym cięciu nie należy puszczać rękojeści (1), lecz przesunąć powoli i z lekkim naciskiem głowicę urządzenia do góry.

9.5 Cięcie pod kątem 90° oraz stół obrotowy 0° - 45°

(rys. 1/7/8)

Za pomocą piły ukośnej można przeprowadzać cięcia ukośne w lewo i prawo pod kątem od 0° - 45° do rzykładnicy.

Uwaga!

Przesuwana szyna przykładnicy (16a) musi być ustawiona na 90° - cięcie ukośne - w pozycji wewnętrznej.

- Odkręcić śruby ustalające (16b) przesuwnych szyn ogranicznika (16a) i przestawić przesuwane szyny ogranicznika (16a) do wewnątrz.
- Przesuwne szyny ogranicznika (16a) muszą być zamocowane w taki sposób, aby odstęp pomiędzy szynami ogranicznika (16a) a brzeszczotem piły (6) wynosił minimalnie 8 mm.
- Przed cięciem sprawdzić, czy nie może dojść do kolizji pomiędzy szyną przykładnicy (16a) a tarczą (6).
- Z powrotem dokręcić śruba mocująca (16b).
- Poluzować rękojeść (11), jeśli jest dokręcona. Pociągnąć dźwignię ustalającą (35) palcem wskazującym do góry. Ustawić żądany kąt na stole obrotowym (14) za pomocą uchwytu (11).
- Wskaźnik (12) na stole obrotowym musi być zgodny z żądanym wymiarem kąta skali (13) na stabilnym stole pilarki (15).
- Ponownie dokręcić śrubę ustalającą (11) i przymocować stół obrotowy (14).
- Wykonać cięcie zgodnie z opisem w punkcie 9.4.

9.6 Cięcie ukośne pod kątem 0° - 45° oraz stół obrotowy na 0° (rys. 1/2/11)

Za pomocą piły ukośnej można przeprowadzać cięcia ukośne w lewo i prawo pod kątem od 0° - 45° do powierzchni roboczej.

Uwaga!

Przesuwana szyna ogranicznika (16a) musi być zamocowana w zewnętrznej pozycji dla wykonywania cięć ukośnych (pochylona głowica tnąca). (**Strona lewa**).

- Otworzyć śruba mocująca (16b) przykładnicy przesuwanej i przesunąć tę przykładnicę na zewnątrz.

- Przesuwne szyny ogranicznika (16a) muszą być zamocowane w taki sposób, aby odstęp pomiędzy szynami ogranicznika (16a) a brzeszczotem piły (6) wynosił minimalnie 8 mm.
- Przesuwana szyna ogranicznika (16a) musi znajdować się w pozycji wewnętrznej (**Strona prawa**).
- Przed cięciem sprawdzić, czy nie dochodzi do kolizji pomiędzy szyną przykładnicy (16a) a tarczą (6).
- Z powrotem dokręcić śruba mocująca (16b).
- Głowicę maszyny (4) ustawić w górnej pozycji.
- Zamocować stół obrotowy (14) w pozycji 0°.
- Odkręcić śrubę ustalającą (22). Przechylić głowicę maszyny (4) w lewo za pomocą uchwytu (1), aż wskaźnik (19) będzie wskazywał żądany rozmiar kąta na skali (18).
- Dokręcić ponownie śrubę ustalającą (22).
- Wykonać cięcie zgodnie z opisem w punkcie 9.4.

9.7 Cięcie ukośne pod kątem 0° - 45° oraz stół obrotowy na 0° - 45° (rys. 1/2/4/12)

Za pomocą piły ukośnej można wykonywać cięcia ukośne w lewo pod kątem 0°- 45° do powierzchni bocznej oraz 0° - 45° w prawo do szyny przykładnicy (podwójne cięcie ukośne).

Uwaga!

Przesuwana szyna ogranicznika (16a) musi być zamocowana w zewnętrznej pozycji dla wykonywania cięć ukośnych (pochylna głowica tnąca). (**Strona lewa**).

- Otworzyć śruba mocująca (16b) przykładnicy przesuwanej i przesunąć tę przykładnicę na zewnątrz.
- Przesuwne szyny ogranicznika (16a) muszą być zamocowane w taki sposób, aby odstęp pomiędzy szynami ogranicznika (16a) a brzeszczotem piły (6) wynosił minimalnie 8 mm.
- Przed cięciem sprawdzić, czy nie dochodzi do kolizji pomiędzy szyną przykładnicy (16a) a tarczą (6).
- Z powrotem dokręcić śruba mocująca (16b).
- Głowicę urządzenia (4) ustawić w pozycji górnej.
- Odkręcić stół obrotowy (14) przez poluzowanie uchwytu (11).
- Za pomocą uchwytu (11) ustawić stół obrotowy (14) pod żądanym kątem (patrz również punkt 9.5).
- Ponownie dokręcić uchwyt (11), by przymocować stół obrotowy.
- Odkręcić śrubę ustalającą (22).
- Za pomocą uchwytu (1) przechylić głowicę maszyny (4) w lewo, do żądanego rozmiaru kąta (patrz również punkt 9.6).
- Dokręcić ponownie śrubę ustalającą (22).
- Wykonać cięcie zgodnie z opisem w punkcie 9.4.

10. Konserwacja

⚠ Ostrzeżenie! Przed rozpoczęciem wszelkich prac związanych z ustawianiem, obsługą techniczną i naprawą wyciągnąć wtyczkę!

10.1 Ogólne czynności konserwacyjne

Od czasu do czasu przecierać maszynę ściereczką, by usunąć wióry i pył. W celu wydłużenia żywotności narzędzia naoliwić elementy obrotowe raz w miesiącu. Nie oliwić silnika.

Nie używać żadnych żrących środków do czyszczenia tworzywa sztucznego.

10.2 Czyszczenie urządzenia zabezpieczającego ruchomej osłony tarczy tnącej (5)

Przed każdym uruchomieniem sprawdzić, czy osłona tarczy tnącej nie jest zanieczyszczona.

Usunąć wióry i małe kawałki drewna korzystając z pędzla lub innego narzędzia o podobnym przeznaczeniu.

10.3 Wymiana wkładki stołowej Niebezpieczeństwo!

W przypadku uszkodzonej wkładki stołowej (10) występuje niebezpieczeństwo zakleszczenia małych przedmiotów pomiędzy wkładką stołową a tarczą tnącą i zablokowania tarczy tnącej. **Uszkodzone wkładki stołowe należy natychmiast wymienić!**

1. Wykręcić śruby przy wkładce stołowej. Ewentualnie obrócić stół obrotowy i przechylić głowicę pilarki, aby dotrzeć do śrub.
2. Zdjąć wkładkę stołową.
3. Włożyć nową wkładkę stołową.
4. Dokręcić śruby przy wkładce stołowej.

10.4 Przegląd szczotek

Szczotki węglowe w nowej maszynie lub nowo zamontowane sprawdzić po 50 roboczogodzinach. Po pierwszej kontroli sprawdzać je co 10 roboczogodzin.

Jeżeli materiał węglowy zostanie zużyty do długości 6 mm, sprężyna lub przewód bocznika przepalą się lub ulegną uszkodzeniu, należy wymienić obie szczotki. Jeżeli po wymontowaniu zostanie stwierdzone, że szczotki nadają się do dalszego zastosowania, można je ponownie zamontować.

W celu przeprowadzenia konserwacji szczotek węglowych otworzyć obydwie blokady (zgodnie z rysunkiem 21) w kierunku przeciwnym do ruchu wskazówek zegara. Następnie zdjąć szczotki węglowe.

Założyć ponownie szczotki węglowe w odwrotnej kolejności.

10.5 Wymiana tarczy tnącej (rys. 1/2/14-17)

Wyciągnąć wtyczkę z gniazdka!

Uwaga!

Do wymiany tarczy używać rękawic ochronnych! Niebezpieczeństwo zranienia!

- Podnieść głowicę maszyny (4) do góry i zablokować sworzniem zabezpieczającym (23).
- Poluzować śrubę mocującą (5a) osłony za pomocą wkrętaka krzyżowego.

WSKAZÓWKA OSTRZEGAWCZA!

Nie wykręcać tej śruby całkowicie.

- Osłonę tarczy tnącej (5) przestawić w górę tak, aby osłona tarczy tnącej (5) znajdowała się nad śrubą kołnierzową (28).
- Jedną ręką nałożyć klucz imbusowy (C) na nakrętkę kołnierzową (28).
- Przytrzymać klucz imbusowy (C) i powoli zamknąć osłonę brzeszczota piły (5), aż będzie ona przylegała do klucza imbusowego (C).
- Mocno wcisnąć blokadę wałka piły (30) i powoli okręcać śrubę kołnierzową (28), zgodnie z ruchem wskazówek zegara. Po maks. 1 obrocie blokada wałka piły zatrzaśnie się (30).
- Teraz, większą siłą należy poluzować śrubę kołnierzową (28) zgodnie z kierunkiem ruchu wskazówek zegara.
- Całkowicie wykręcić śrubę kołnierzową (28) i ściągnąć kołnierz zewnętrzny (29).
- Tarczę piły (6) zdjąć z kołnierza wewnętrznego (31) i wyciągnąć do dołu.
- Śrubę kołnierzową (28), kołnierz zewnętrzny (29) oraz kołnierz wewnętrzny (31) starannie wyczyścić.
- Nową tarczę piły (6) zamontować w odwrotnej kolejności i dokręcić.
- Złożyć osłonę tarczy tnącej (5) w dół, aż osłona tarczy tnącej (5) zawiśnie w śrubie mocującej (5a).
- Dokręcić ponownie śrubę mocującą (5a).
- **Uwaga!**

Nachylenie zębów tarczy piły tzn. kierunek obrotów tarczy piły (6) musi zgadzać się z kierunkiem strzałki na obudowie urządzenia.

- Przed dalszą pracą sprawdzić funkcjonowanie elementów zabezpieczających.

Uwaga!

Po każdej wymianie tarczy sprawdzić, czy tarcza piły obraca się swobodnie we wkładce stołu (10) w pozycji pionowej, jak również przechyliła pod kątem 45°.

Uwaga!

Wymiana i wyważenie tarczy piły (6) muszą być wykonane zgodnie z zaleceniami.

10.6 Regulowanie lasera (rys. 19-20)

Jeżeli laser (32) nie pokazuje prawidłowej linii cięcia, można go wyregulować. W tym celu odkręcić śruby (32b) i usunąć przednią osłonę (32a). Poluzować śruby z rowkiem krzyżowym (E) i przesuwać laser w taki sposób, by promień lasera celował w zęby tarczy tnącej (6).

Po wyregulowaniu i dokręceniu lasera, zamontować przednią osłonę, dokręcając obie śruby (32b) ręcznie.

W celu przeprowadzenia regulacji lasera maszynę należy podłączyć do sieci prądowej.

Uwaga!

Podczas regulacji lasera w żadnym wypadku nie należy uruchamiać włącznika/wyłącznika (2). Niebezpieczeństwo odniesienia obrażeń!

10.7 Informacje serwisowe

Należy wziąć pod uwagę, że następujące części tego produktu podlegają normalnemu podczas eksploatacji lub naturalnemu zużyciu bądź że następujące części konieczne są jako materiały eksploatacyjne.

Części zużywające się*: Szczotki węglowe, tarcza tnąca, wkładka stołowa (nr art. 5901215010), worek na wióry

* nie zawsze wchodzą w zakres dostawy!

Części zamienne i wyposażenie można zamówić w naszym punkcie serwisowym. W tym celu zeskanować kod QR znajdujący się na stronie tytułowej.

11. Transport

- Dokręcić uchwyt (11), aby zablokować stół obrotowy (14).
- Nacisnąć głowicę maszyny (4) na dół i zablokować bolcem zabezpieczającym (23). Piła jest teraz w przestawiona do pozycji dolnej.

- Ustawić funkcję suwania piły za pomocą śruby unieruchamiającej prowadnicę suwaną (20) w tylnej pozycji.
- Urządzenie przenosić za stół piły (15).
- W celu ponownego złożenia urządzenia, postępować zgodnie z punktem 7 i 8.

12. Przechowywanie

Urządzenie i jego wyposażenie przechowywać w miejscu zaciemnionym, suchym i zabezpieczonym przed mrozem oraz niedostępnym dla dzieci. Optymalna temperatura przechowywania wynosi od 5 do 30°C. Narzędzie elektryczne przechowywać w oryginalnym opakowaniu.

Przykryć narzędzie elektryczne, by chronić je przed pyłem lub wilgocią.

Zachować instrukcję obsługi urządzenia elektrycznego.

13. Przyłącze elektryczne

Zainstalowany silnik elektryczny jest gotowy do eksploatacji. Przyłącze odpowiada właściwym przepisom VDE (Związek Elektryków Niemieckich) oraz normom DIN. Przyłącze sieciowe udostępniane przez klienta oraz przedłużacz muszą być zgodne z powyższymi przepisami.

- Produkt spełnia wymagania dyrektywy EN 61000-3-11 i podlega szczególnym warunkom przyłączenia. Oznacza to, że zastosowanie w dowolnych, dowolnie wybieranych punktach przyłączeniowych nie jest możliwe.
- W przypadku niekorzystnych warunków sieciowych urządzenie może powodować przejściowe wahania napięcia.
- Produkt jest przewidziany wyłącznie do zastosowania w punktach przyłączeniowych, dla których obowiązują następujące wymagania:
 - a) posiadają obciążalność sieci prądem ciągłym wynoszącą co najmniej 100 A na fazę.
- Użytkownik musi zapewnić, aby punkt przyłączeniowy, w którym ma być eksploatowany produkt, spełniał jedno z dwóch wyżej wymienionych wymagań a) lub b). W razie potrzeby należy skontaktować się z zakładem energetycznym.

Ważne wskazówki

W przypadku przecięcia silnika wyłącza się automatycznie. Po czasie chłodzenia (zróżnicowany), silnik można ponownie uruchomić.

Uszkodzone przyłącze elektryczne

Na przewodach elektrycznych powstają często uszkodzenia izolacji.

Przyczyną może być:

- Ścisnięcie, w przypadku gdy przewody są prowadzone przez okna lub szczeliny w drzwiach.
- Zagięcia, w przypadku nieprawidłowego zamocowania lub prowadzenia przewodów.
- Przecięcia, w przypadku najeżdżania na przewody.
- Uszkodzenia izolacji, w przypadku wrywania z gniazdka ściennego.
- Pęknięcia, w przypadku starej izolacji.

Uszkodzone przewody elektryczne nie mogą być stosowane i ze względu na uszkodzenie izolacji zagrażają życiu.

Elektryczne przewody należy regularnie kontrolować pod kątem uszkodzeń. Pamiętać, by podczas sprawdzania przewodu nie był on podłączony do sieci elektrycznej.

Przewody elektryczne muszą odpowiadać właściwym przepisom VDE (Związek Elektryków Niemieckich) oraz normom DIN. Stosować wyłącznie przewody elektryczne tym samym oznaczeniem. Odpowiednia informacja znajduje się na oznaczeniu typu, umieszczonym na przewodzie.

Rodzaj przyłącza X

Jeżeli przewód przyłączeniowy do sieci tego urządzenia ulegnie uszkodzeniu, należy go wymienić na specjalny przewód przyłączeniowy, który jest dostępny u producenta lub za pośrednictwem serwisu klienta.

Silnik prądu przemiennego:

Napięcie sieciowe musi wynosić 220 - 240 V~.

- Przedłużacze o długości 25 m muszą posiadać przekrój wynoszący 1,5 milimetra kwadratowego. Podłączanie oraz naprawy wyposażenia elektrycznego mogą być przeprowadzane przez wykwalifikowanego elektryka.

W przypadku pytań proszę o podanie następujących danych:

- Rodzaj prądu silnika
- Dane znajdujące się na tabliczce znamionowej silnika

14. Utylizacja i ponowne wykorzystanie

Wskazówki dotyczące opakowania



Materiały opakowaniowe nadają się do recyklingu. Opakowania należy utylizować w sposób przyjazny dla środowiska.

Wskazówki dotyczące ustawy o urządzeniach elektrycznych i elektronicznych (ElektroG)



Zużyte urządzenia elektryczne i elektroniczne nie wchodzą w skład odpadów domowych, lecz muszą być zbierane i usuwane oddzielnie!

- Stare baterie lub akumulatory, które nie są na stałe zainstalowane w starym urządzeniu, należy usunąć przed oddaniem go do serwisu! Ich utylizacja jest regulowana ustawą o bateriach.
- Właściciele lub użytkownicy urządzeń elektrycznych i elektronicznych są prawnie zobowiązani do ich zwrotu po zakończeniu użytkowania.
- Użytkownik końcowy jest odpowiedzialny za usunięcie swoich danych osobowych ze starego urządzenia przeznaczonego do utylizacji!
- Symbol przekreślonego kosza na śmieci oznacza, że zużytego urządzenia elektrycznego i elektronicznego nie wolno wyrzucać razem z odpadami domowymi.
- Zużyte urządzenia elektryczne i elektroniczne można bezpłatnie oddawać w następujących miejscach:
 - Publiczne punkty utylizacji lub zbiórki (np. podwórza budynków komunalnych)
 - Punkty sprzedaży urządzeń elektrycznych (stacjonarne i internetowe), o ile sprzedawcy są zobowiązani do ich odbioru lub oferują je dobrowolnie.
 - Do trzech sztuk urządzeń elektrycznych i elektronicznych każdego typu, o długości krawędzi nie większej niż 25 centymetrów, można bezpłatnie zwrócić do producenta bez konieczności wcześniejszego zakupu nowego urządzenia od producenta lub można je oddać do innego autoryzowanego punktu zbiórki w swojej okolicy.
 - W celu uzyskania informacji na temat dodatkowych warunków przyjmowania zwrotów przez producentów i dystrybutorów należy skontaktować się z odpowiednim działem obsługi klienta.

- W przypadku dostarczenia przez producenta nowego urządzenia elektrycznego do prywatnego gospodarstwa domowego, może ono zorganizować bezpłatną zbiórkę zużytych urządzeń elektrycznych i elektronicznych na wniosek użytkownika końcowego. W tym celu należy skontaktować się z działem obsługi klienta producenta.
- Niniejsze oświadczenia dotyczą wyłącznie urządzeń zainstalowanych i sprzedawanych w krajach Unii Europejskiej i podlegają Dyrektywie Europejskiej 2012/19/UE. W krajach spoza Unii Europejskiej mogą obowiązywać inne przepisy dotyczące utylizacji zużytych urządzeń elektrycznych i elektronicznych.

15. Pomoc dotycząca usterek

Usterka	Możliwa przyczyna	Pomoc
Silnik nie działa	Silnik, kabel lub wtyczka uszkodzone, przepalony bezpieczniki	Zlecić sprawdzenie maszyny specjalście. Nigdy nie próbować naprawiać silnika samodzielnie. Zagrożenie! Sprawdzić bezpieczniki, ew. wymienić
Silnik uruchamia się powoli i nie osiąga prędkości roboczej.	Napięcie zbyt niskie, zwoje uszkodzone, kondensator przepalony	Zlecić sprawdzenie napięcia przez wykwalifikowanego elektryka. Zlecić sprawdzenie silnika przez specjalistę. Zlecić wymianę kondensatora przez specjalistę
Silnik emituje zbyt duży hałas	Zwoje uszkodzone, silnik uszkodzony	Zlecić sprawdzenie silnika przez specjalistę
Silnik nie osiąga pełnej mocy.	Obwody prądowe w instalacji sieciowej przeciążone (lampy, inne silniki, itp.)	Nie stosować innych urządzeń lub silników w tym samym obwodzie prądowym
Silnik łatwo się przegrzewa.	Przeciążenie silnika, niedostateczne chłodzenie silnika	Zapobiegać przeciążeniu silnika podczas ciecienia, usuwać pył z silnika, w celu zagwarantowania optymalnego chłodzenia silnika
Cięcie jest szorstkie lub falowane	Brzeszczot piły tępy, forma zębów nieprawidłowa dla grubości materiału	Naostrzyć brzeszczot piły lub użyć odpowiedniego brzeszczotu
Element obrabiany rozrywa się lub rozpryskuje	Docisk cięcia zbyt duży lub brzeszczot nie nadaje się do zastosowania	Włożyć odpowiedni brzeszczot piły

Objašnjenje simbola na uređaju

	<p>Prije stavljanja u pogon pročitajte i poštujujte priručnik za rukovanje i sigurnosne napomene!</p>
	<p>Nosite štitić sluha.</p>
	<p>U prašnjavim uvjetima nosite zaštitu za disanje!</p>
	<p>Nosite zaštitne naočale.</p>
	<p>Pozor! Opasnost od ozljeda! Na zahvaćajte u list pile dok radi!</p>
 <div data-bbox="84 949 252 1005" style="border: 1px solid black; padding: 2px;"> <p>Achtung! - Laserstrahlung Nicht in den Strahl blicken! Laser Klasse 2 Laserregulierung nach EN 60825-1:2014 λ = 650 nm P_e < 1 mW</p> </div>	<p>Pozor! Lasersko zračenje</p>
	<p>Razred zaštite II (dvostruka izolacija)</p>

Sadržaj:**Stranica:**

1.	Uvod.....	110
2.	Opis uređaja	110
3.	Opseg isporuke.....	111
4.	Namjenska uporaba.....	111
5.	Sigurnosne napomene	111
6.	Tehnički podatci	116
7.	Prije stavljanja u pogon	116
8.	Montaža	117
9.	Rukovanje	118
10.	Održavanje	120
11.	Transport.....	121
12.	Skladištenje	121
13.	Priključivanje na električnu mrežu.....	121
14.	Zbrinjavanje i recikliranje.....	122
15.	Otklanjanje neispravnosti	123

1. Uvod

Proizvođač:

Scheppach GmbH
Günzburger Straße 69
D-89335 Ichenhausen

Poštovani kupci,

Želimo vam mnogo zadovoljstva i uspjeha pri radu s novim uređajem.

Napomena:

Prema važećem njemačkom Zakonu o odgovornosti za proizvode, proizvođač ovog uređaja ne odgovara za štete koje nastanu na ovom uređaju ili koje ovaj uređaj uzrokuje u slučaju:

- nestručnim rukovanjem
- nepridržavanja priručnika za uporabu,
- popravcima koje obave neovlašteni stručnjaci
- montažom i zamjenom neoriginalnih rezervnih dijelova
- nenamjenske uporabe,
- kvarova električnog sustava zbog nepridržavanja propisa i odredaba o električnoj energiji VDE 0100, DIN 57113 / VDE0113.

Vodite računa o sljedećem:

Prije montaže i stavljanja u pogon pročitajte cjelokupan tekst priručnika za uporabu.

Ovaj priručnik za uporabu treba vam olakšati upoznavanje s uređajem i njegovim mogućnostima namjenske uporabe.

Priručnik za uporabu sadržava važne napomene za siguran, ispravan i učinkovit rad s uređajem te za izbjegavanje opasnosti, smanjivanje troškova popravka i prekida rada te povećavanje pouzdanosti i vijeka trajanja uređaja.

Osim sigurnosnih propisa iz ovog priručnika za uporabu svakako se pridržavajte i nacionalnih propisa koji se odnose na rad ovog uređaja.

Čuvajte priručnik za uporabu u blizini uređaja, zaštićenog od prljavštine i vlage u plastičnoj vrećici. Prije početka rada svi rukovatelji moraju pročitati i pozorno se pridržavati ovog priručnika.

Na uređaju smiju raditi samo osobe koje su podučene u uporabi uređaja i upućene u opasnosti koje su povezane s njegovom uporabom. Strojem smiju rukovati samo osobe odgovarajuće minimalne dobi.

Osim sigurnosnih napomena sadržanih u ovom priručniku za uporabu i posebnih nacionalnih propisa valja se pridržavati i općeprihvaćenih tehničkih pravila za rad konstrukcijski identičnih naprava.

Ne preuzimamo odgovornost za nezgode ili štete koje nastanu zbog nepridržavanja ovog priručnika i sigurnosnih napomena.

2. Opis uređaja (sl. 1-22)

1. Ručka
2. Sklopka za uključivanje/isključivanje
3. Zaporna sklopka
4. Glava stroja
5. Pomični štitnik lista pile
- 5a. Pritezni vijak
6. List pile
7. Zatezna naprava
- 7a. Vijak sa zvjezdastom ručkom
8. Oslonac izratka
9. Vijak za učvršćivanje oslonca za izratke
10. Stolni umetak
11. Ručka/vijak za blokiranje okretnog stola
12. Kazaljka
13. Ljestvica
14. Okretni stol
15. Nepomični stol za piljenje
16. Granična tračnica
- 16a. Pomična granična tračnica
- 16b. Vijak za fiksiranje
17. Sabirna vreća za strugotine
18. Kutna ljestvica
19. Pokazivač kuta
20. Vijak za blokiranje vlačne vodilice
21. Vlačna vodilica
22. Vijak za fiksiranje
23. Sigurnosni svornjak
24. Vijak za ograničavanje dubine rezanja
- 24a. Nazubljena matica za ograničavanje dubine rezanja
25. Graničnik za ograničavanje dubine rezanja
26. Vijak za namještanje (90°)
- 26a. Protumatica (90°)
27. Vijak za namještanje (45°)
- 27a. Protumatica (45°)
28. Vijak s prirubnicom
29. Vanjska prirubnica
30. Blokada vratila pile
31. Unutarnja prirubnica
32. Laser
- 32a. Pokrov kućišta lasera

- 32b. Vijak s križnom glavom
- 33. Sklopka za uključivanje/isključivanje lasera
- 34. Stremen za vođenje
- 35. Poluga uskočnog položaja
- 36. Štitnik protiv naginjanja
- 37. Uzdužni graničnik
- 38. Vijak za namještanje

- A.) Granični kutnik od 90° (nije sadržan u opsegu isporuke)
- B.) Granični kutnik od 45° (nije sadržan u opsegu isporuke)
- C.) Imbus ključ, 6 mm
- D.) Imbus ključ, 3 mm
- E.) Križni vijak (laser)

3. Opseg isporuke

- Nagibna i vlačna pila
- 1 x zatezna naprava (7)
- 2 x oslonac izratka (8) (unaprijed montiran)
- Vreća za strugotine (17)
- Imbus ključ 6 mm (C)
- Imbus ključ 3 mm (D)
- Priručnik za uporabu

4. Namjenska uporaba

Nagibna i vlačna pila služi za orezivanje drva i plastike, ovisno o veličini stroja. Pila nije namijenjena rezanju ogrjevnog drva.

Upozorenje!

Uređaj nikada ne rabite za rezanje drugih materijala osim onih navedenih u priručniku za uporabu.

Upozorenje!

Isporučen list pile namijenjen je isključivo za rezanje drva! Ne rabite ga za rezanje ogrjevnog drva!

Stroj je dopušteno rabiti samo namjenski. Svaka druga uporaba smatra se nenamjenskom. Za štete ili ozljede uzrokovane takvom uporabom odgovoran je korisnik/rukovatelj, a ne proizvođač.

Smiju se rabiti samo listovi pile prikladni za stroj. Zabranjena je uporaba svih vrsta reznih ploča.

Sastavni je dio namjenske uporabe i pridržavanje sigurnosnih napomena te uputa za montažu i rad u priručniku za uporabu.

Osobe koje strojem rukuju i koje ga održavaju moraju biti upoznate s njim i podučene o mogućim opasnostima.

Osim toga, valja se strogo pridržavati važećih propisa o sprječavanju nesreća.

Valja se pridržavati ostalih općih pravila iz područja medicine rada i tehničke sigurnosti.

Proizvođač ne odgovara za izmjene na stroju i time uzrokovane štete.

Unatoč namjenskoj uporabi nije moguće potpuno isključiti određene faktore preostalog rizika. Zbog konstrukcije i montaže stroja moguće je sljedeće:

- Dodirivanje lista pile u nezaštićenom području pile.
- Zahvaćanje u list pile dok radi (opasnost od posjekotina).
- Odkakanje izradaka i dijelova izradaka.
- Lomovi listova pile.
- Izbacivanje neispravnih dijelova listova pile od tvrdog metala.
- Oštećenja sluha zbog neuporabe potrebne zaštite za sluh.
- Štetne emisije drvene prašine pri uporabi u zatvorenim prostorijama.

Vodite računa o tome da naši uređaji namjenski nisu konstruirani za komercijalnu, obrtničku ili industrijsku uporabu. Ne preuzimamo odgovornost ako se uređaj rabi u komercijalnim, obrtničkim ili industrijskim pogonima te za srodne postupke.

5. Sigurnosne napomene

Opće sigurnosne napomene za električne alate

△ UPOZORENJE! Pročitajte sve sigurnosne napomene, upute, crteže i tehničke podatke isporučene s ovim električnim alatom. Nepridržavanje sljedećih uputa može uzrokovati električni udar, požar i/ili teške ozljede.

Sačuvajte sve sigurnosne napomene i upute za buduće potrebe.

Pojam "električni alat" koji se rabi u sigurnosnim napomenama odnosi se na električne alate s napajanjem iz električne mreže (s mrežnim kabelom) ili na električne alate s akumulatorskim napajanjem (bez električnog kabela).

1. Sigurnost na radnom mjestu

- **Radno mjesto mora biti čisto i dobro osvijetljeno.** Nered ili neosvijetljeni radni prostori mogu uzrokovati nezgode.
- **Ne radite s električnim alatom u potencijalno eksplozivnoj atmosferi u kojoj su prisutne zapaljive tekućine, plinovi ili prašina.** Električni alati proizvode iskre koje mogu zapaliti prašinu ili pare.
- **Udaljite djecu i druge osobe tijekom uporabe električnog alata.** U slučaju odvratanja pozornosti možete izgubiti kontrolu nad električnim alatom.

2. Električna sigurnost

- **Utikač električnog alata mora odgovarati utičnicama.** Utikač nije dopušteno ni na koji način izmijeniti. **Ne rabite adapterske utikače zajedno s uzemljenim električnim alatima.** Originalni utikači i odgovarajuće utičnice smanjuju rizik od električnog udara.
- **Izbjegavajte dodir tijela s uzemljenim površinama kao što su cijevi, radijatori, štednjaci i hladnjaci.** Postoji povećan rizik od električnog udara ako je vaše tijelo uzemljeno.
- **Ne izlažite električne alate kiši ili vlazi.** Prodiranje vode u električni alat povećava rizik od električnog udara.
- **Ne rabite električni kabel za nošenje ili vješanje električnog alata ili za izvlačenje utikača iz utičnice.** Držite električni kabel dalje od izvora topline, ulja, oštih rubova ili pokretnih dijelova. Oštećeni ili zapleteni električni kabeli povećavaju rizik od električnog udara.
- **Prilikom rada s električnim alatom na otvorenom rabite samo produžne kabele koji su prikladni i za vanjsku uporabu.** Uporaba produžnog kabela koji je prikladan za vanjski prostor smanjuje rizik od električnog udara.
- **Ako ne možete izbjeći rad električnog alata u vlažnoj okolini, uporabite zaštitnu strujnu sklopku.** Uporaba zaštitne strujne sklopke smanjuje rizik od električnog udara.

3. Sigurnost ljudi

- **Budite pozorni, pazite na ono što radite i postupajte razumno prilikom rada s električnim alatom.** Ne rabite električni alat ako ste umorni ili pod utjecajem droge, alkohola ili lijekova. Trenutak nepozornosti pri uporabi električnog alata može uzrokovati ozbiljne ozljede.
- **Nosite osobnu zaštitnu opremu i uvijek nosite zaštitne naočale.** Nošenje osobne zaštitne opreme kao što je maska protiv prašine, neklizajuće zaštitne cipele, zaštitna kaciga ili štitićnik sluha, ovisno o vrsti i uporabi električnog alata, smanjuje rizik od ozljeda.
- **Izbjegavajte nenamjerno stavljanje u pogon.** Provjerite je li električni alat isključen prije nego što ga priključite na električnu mrežu i/ili bateriju, prije podizanja ili nošenja. Nošenje električnog alata s prstom na sklopki ili priključivanje uključenog električnog alata na električnu mrežu može uzrokovati nezgode.
- **Prije uključivanja električnog alata uklonite alate za namještanje ili ključ za vijke.** Alat ili ključ koji se nalazi na okretnom dijelu električnog alata može uzrokovati ozljede.
- **Izbjegavajte neobičan položaj tijela. Zauzmite siguran položaj tijela i uvijek održavajte ravnotežu.** Na taj način moći ćete električni alat bolje kontrolirati u nepredvidljivim situacijama.
- **Nosite odgovarajuću odjeću.** Ne nosite široku odjeću ili nakit. Maknite kosu i odjeću dalje od pokretnih dijelova. Pokretni dijelovi mogu zahvatiti labavu odjeću, nakit ili dugu kosu.
- **Ako je moguće montiranje naprava za usisavanje i prikupljanje prašine, njih valja priključiti i ispravno rabiti.** Uporaba sustava za usisavanje prašine može smanjiti opasnosti uzrokovane prašinom.
- **Ne uljuljajte se u lažni osjećaj sigurnosti i ne kršite sigurnosna pravila za električne alate, čak i ako ste nakon dugotrajne uporabe upoznati s električnim alatom.** Nemarno postupanje može u djeliću sekunde uzrokovati teške ozljede.

4. Uporaba i održavanje električnog alata

- **Ne preopterećujte električni alat.** Rabite prikladan električni alat za vaš zadatak. Prikladnim električnim alatom radit ćete bolje i sigurnije u specificiranom rasponu snage.

- **Ne rabite električni alat ako je sklopka oštećena.** Električni alat koji se ne može više uključiti ili isključiti opasan je i mora se popraviti.
- **Izvučite utikač iz utičnice i/ili izvadite prenosivi akumulator prije obavljanja namještanja uređaja, mijenjanja radnih alata ili polaganja električnog alata.** Tom mjerom opreza sprječava se nenamjerno pokretanje električnog alata.
- **Spremite električne alate koje ne rabite izvan dosega djece. Ne dopustite da električni alat rabe osobe koje nisu upoznate s njim ili koje nisu pročitale ove upute.** Električni alati su opasni ako ih rabe neiskusne osobe.
- **Pozorno njeđujte električne alate i radni alat. Provjerite funkcioniraju li pokretni dijelovi ispravno i da ne zapinju, jesu li dijelovi slomljeni ili toliko oštećeni toliko da onemogućavaju funkcioniranje električnog alata. Prije uporabe električnog alata dajte popraviti oštećene dijelove.** Mnoge nezgode uzrokovane su upravo lošim održavanjem električnih alata.
- **Alate za rezanje redovito oštrite i čistite.** Pozorno održavani alati za rezanje s oštrim reznim rubovima manje će zapinjati i lakše ih je kontrolirati.
- **Rabite električni alat, pribor, nastavke itd. prema ovim uputama. Pritom vodite računa o radnim uvjetima i zadatku koji valja obaviti.** Uporaba električnih alata za primjene za koje on nije predviđen može uzrokovati opasne situacije.
- **Ručke i prihvatne površine moraju biti suhe, čiste i očišćene od ulja i masnoće.** Skliske ručke i prihvatne površine ne omogućavaju sigurno rukovanje i nadzor nad električnim alatom u nepredviđenim situacijama.

5. Servisiranje

- **Električni alat smije popravljati samo kvalificirani stručnjak i to samo s originalnim rezervnim dijelovima.** Tako ćete biti sigurni da je električni alat i dalje siguran.

Sigurnosne napomene za pile za prorezivanje i koso rezanje

- a) **Pile za prorezivanje i koso rezanje predviđene su za rezanje drva ili drvenih proizvoda i nije ih dopušteno rabiti za rezanje željeznih materijala kao što su šipke, motke, vijci itd.** Abrazivna prašina uzrokuje blokiranje pokretnih dijelova kao što je donji štitićnik. Iskre kod rezanja spaljuju donji štitićnik, uložnu ploču i druge plastične dijelove.
- b) **Fiksirajte izradak držite rukom, ruku morate uvijek držati udaljenu najmanje 100 mm od svake strane lista pile. Ne rabite ovu pilu za rezanje komada koji su premali za pritezanje ili držanje rukom.** Ako ruku stavite preblizu listu pile, postoji povećan rizik od ozljeda zbog kontakta s listom pile.
- c) **Izradak mora biti nepokretan i pritegnut ili pritisnut do granićnika i stola. Ne gurajte izradak u list pile i nikada ne režite „slobodnom rukom“.** Labavi ili pomićni izradci mogli bi se izbaciti velikom brzinom i uzrokovati ozljede.
- d) **Prijedite pilom kroz izradak. Izbjegavajte povlaćenje pile kroz izradak. Radi rezanja dignite glavu pile i povucite je iznad izratka, ali tako da ga ne odrežete. Zatim uključite motor, zakrenite glavu pile prema dolje i pritisnite pilu kroz izradak.** Kod rezanja povlaćenjem postoji opasnost da se list pile dignu na izradak i sklop lista pile silovito odbaci rukovatelja.
- e) **Nikada ne križajte ruku iznad predviđene linije rezanja, bilo ispred ili iza lista pile.** Podupiranje izratka "prekriženim rukama", tj. držanje izratka desno pored lista pile lijevom rukom ili obrnuto vrlo je opasno.
- f) **Ne posežite iza granićnika kada se list pile okreće. Nikada ne prekoraćujte sigurnosnu udaljenost od 100 mm između šake i rotirajućeg lista pile (vrijedi na objema stranama lista pile, npr. prilikom uklanjanja drvenih otpadaka).** Možda ne možete procijeniti blizinu rotirajućeg lista pile šaci i možete se teško ozlijediti.
- g) **Prije rezanja provjerite izradak. Ako je izradak savijen ili iskrivljen, pritegnite ga tako da je zakrivljena strana okrenuta prema granićniku. Uvijek se pobrinite za to da duž linije rezanja ne postoji procjep između izratka, granićnika i stola.**

Savijeni ili iskrivljeni izradci mogu se izvrnuti ili premjestiti i uzrokovati zaglavljivanje rotirajućeg lista pile prilikom rezanja. U izratku ne smije biti čavala ili stranih tijela.

- h) **Pilu rabite tek kada na stolu nema alata, drvenih otpadaka itd.; na stolu smije biti samo izradak.** Mali otpadci, labavi komadi drva ili drugi predmeti koji mogu doći u dodir s rotirajućim listom pile mogu se izbaciti velikom brzinom.
- i) **Uvijek režite samo jedan izradak.** Izratke napolagane jedan na drugom nije moguće primjerenopritegnuti ili fiksirati i prilikom piljenja oni mogu uzrokovati zaglavljivanje ili klizanje lista.
- j) **Pobrinite se za to da pila za prorezivanje i koso rezanje prije uporabe stoji na čvrstoj radnoj površini.** Ravna i čvrsta radna površina smanjuje opasnost od toga da pila za prorezivanje i koso rezanje postane nestabilna.
- k) **Planirajte svoj rad. Prilikom svakog namještanja nagiba lista pile ili kuta kosog rezanja pobrinite se za to da je prilagodljivi graničnik ispravno namješten i da je izradak poduprt tako da ne dolazi u dodir s listom ili štitnikom.** Bez uključivanja stroja i bez izratka na stol valja simulirati potpuni pokret rezanja lista pile kako bi se osiguralo da ne postoje smetnje ili opasnost od rezanja u graničniku.
- l) **Kod izradaka koji su širi ili dulji od gornjeg dijela stola pobrinite se za primjereno podupiranje, npr. s pomoću produžetaka stola ili stalaka za piljenje.** Izradci koji su dulji ili širi od stola pile za prorezivanje i koso rezanje mogu se nagnuti ako nisu čvrsto poduprti. Ako se odrezani komad drva ili izradak nagne, može podignuti donnji štitnik ili ga rotirajući list može nekontrolirano izbaciti.
- m) **Ne angažirajte druge osobe kao nadomjestak za produžetak stola ili radi dodatnog podupiranja.** Nestabilno podupiranje izratka može uzrokovati zaglavljivanje lista. Izradak se isto tako tijekom rezanja može pomaknuti i povući vas i pomagaača u rotirajući list.
- n) **Odrezani komad nije dopušteno pritiskati prema rotirajućem listu pile.** Ako ne postoji dovoljno prostora, npr. prilikom uporabe uzdužnih graničnika, odrezani komad može se zaglaviti s listom i silovito izbaciti.
- o) **Uvijek uporabite stegu ili prikladnu napravu kako biste ispravno poduprli okrugle materijale kao što su šipke ili cijevi.**

Šipke su prilikom rezanja sklone kotrljanju, zbog čega se list zarezuje i izradak može povući vašu šaku u list.

- p) **Pustite list da dosegne punu brzinu vrtnje prije rezanja u izratku.** Time se smanjuje rizik od izlijetanja izratka.
- q) **Ako se izradak zaglavi ili se list blokira, isključite pilu za prorezivanje i koso rezanje. Pričekajte dok se svi pokretni dijelovi ne zaustave, izvucite mrežni utikač i/ili izvadite akumulator. Nakon toga uklonite zaglavljivi materijal.** Ako u slučaju takvog blokiranja nastavite piljenje, može doći do gubitka kontrole ili oštećenja pila za prorezivanje i koso rezanje.
- r) **Nakon završetka rezanja pustite sklopku, držite glavu pile dolje i pričekajte dok se list ne zaustavi, a tek zatim uklonite odrezani komad.** Vrlo je opasno posezati rukom u blizinu zaustavljanog lista.
- s) **Čvrsto držite ručku kada obavljate nepotpuno rezanje ili kada pustite sklopku prije nego što je glava pile dosegla donji položaj.** Zbog kočnog djelovanja pile glava pile može se trzajno povlačiti prema dolje, što uzrokuje rizik od ozljeda.

Sigurnosne napomene za rukovanje listovima pile

1. Ne rabite oštećene ili deformirane listove pile.
2. Ne rabite listove pile s pukotinama. Stavite izvan uporabe napukle listove pile. Popravljanje nije dopušteno.
3. Ne rabite listove pile izrađene od brzoreznog čelika.
4. Provjerite stanje listova pile prije uporabe pile za prorezivanje i koso rezanje.
5. Rabite isključivo listove pile koji su prikladni za rezani materijal.
6. Rabite samo listove pile koje je odredio proizvođač.
Ako su listovi pile predviđeni za obrađivanje drva ili sličnih materijala, oni moraju udovoljavati normi EN 847-1.
7. Ne rabite listove pile od visokolegiranog brzoreznog čelika (HSS).
8. Rabite samo listove pile čija maksimalno dopuštena brzina vrtnje nije manja od maksimalne brzine vrtnje vretena nagibne i vlačne pile i koji su prikladni za rezani materijal.
9. Vodite računa o smjeru vrtnje lista pile.
10. Umetnite listove pile samo ako znate rukovati njima.

11. Vodite računa o maksimalnoj brzini vrtnje. Nije dopušteno prekoračiti maksimalnu brzinu vrtnje navedenu na listu pile. Ako je naveden, pridržavajte se raspona brzine vrtnje.
12. Očistite zatezne površine od onečišćenja, masnoće, ulja i vode.
13. Radi smanjivanja provrta na listovima pile ne rabite labave redukcijske prstene ili tuljke.
14. Pobrinite se za to da fiksirani redukcijski prstenci za osiguravanje lista pile imaju isti promjer i najmanje 1/3 promjera rezanja.
15. Pobrinite se za to da su fiksirani redukcijski prstenci međusobno paralelni.
16. Oprezno rukujte listovima pile. Preporučujemo da ih čuvate u originalnoj ambalaži ili u posebnim spremnicima. Nosite zaštitne rukavice kako biste poboljšali zahvat i dodatno smanjili opasnost od ozljeda.
17. Prije uporabe listova pile pobrinite se za to da su sve zaštitne naprave ispravno učvršćene.
18. Prije uporabe uvjerite se u to da list pile koji rabite udovoljava tehničkim zahtjevima ove nagibne i vlačne pile i da je ispravno učvršćen.
19. Isporučeni list pile rabite samo za radove rezanja u drvu, nikada za obrađivanje metala.
20. Rabite samo list pile čiji promjer odgovara specifikacijama na pili.
21. Uporabite dodatne oslonce izratka ako je to potrebno za stabilnost izratka.
22. Produžetke oslonca izratka potrebno je uvijek učvrstiti i rabiti tijekom rada.
23. Zamijenite istrošeni stolni umetak!
24. Izbjegavajte pregrijavanje zuba pile.
25. Prilikom piljenja plastike izbjegavajte taljenje plastike.

U tu svrhu rabite ispravne listove pile. Pravodobno zamijenite oštećene ili istrošene listove pile. Ako se list pile pregrije, zaustavite stroj. Prije ponovnog rada s uređajem najprije pustite list pile da se ohladi.



Pozor: Lasersko zračenje
Ne gledajte u zraku
Razred lasera 2



Prikladnim mjerama opreza zaštitite sebe i svoju okolinu od opasnosti od nezgode!

- Ne gledajte izravno golim okom u lasersku zraku.
- Nikada ne gledajte izravno u putanju zrake.
- Lasersku zraku nikada ne usmjeravajte na reflektirajuće plohe i ljude ili životinje. Laserska zraka već i male snage može uzrokovati oštećenja na oku.
- Oprez – u slučaju obavljanja drugih postupaka od onog koji je naveden u ovom priručniku, to može uzrokovati opasno izlaganje zračenju.
- Nikada ne otvarajte laserski modul. Moguće je neočekivano izlaganje zračenju.
- Laser nije dopušteno mijenjati laserom nekog drugog tipa.
- Popravke na laseru smiju obavljati samo proizvođač lasera ili njegov ovlašteni distributer.

Potencijalni rizici

Električni alat konstruiran je prema aktualnom stanju tehnike i prihvaćenim pravilima o tehničkoj sigurnosti. Unatoč tome, prilikom rada mogu se pojaviti neke potencijalni rizici.

- Opasnost za zdravlje zbog električne energije u slučaju uporabe neispravnih električnih kabela.
- Osim toga, unatoč svim poduzetim pripremnim mjerama mogu postojati neočiti preostali rizici.
- Potencijalne opasnosti moguće je smanjiti na minimum pridržavanjem uputa iz odjeljaka "Sigurnosne napomene" i "Namjenska uporaba" te cijelog priručnika za uporabu.
- Ne opterećujte nepotrebno stroj: prejaki pritisak pri rezanju brzo će oštetiti list pile, što će umanjiti snagu stroja prilikom obrađivanja i smanjiti preciznost rezanja.
- Prilikom rezanja plastičnog materijala molimo uvijek rabite stezaljke: dijelove koje treba odrezati potrebno je uvijek fiksirati između stezaljaka.
- Izbjegavajte nagla pokretanja stroja: pri priključivanju utikača u utičnicu ne pritišćite tipku za pokretanje.
- Uporabite alat koji se preporučuje u ovom priručniku. Tako ćete postići optimalan učinak stroja.
- Držite šake dalje od radnog područja kada stroj radi.
- Prije radova namještanja ili održavanja pustite tipku za pokretanje i izvucite mrežni utikač.

Upozorenje!

Ovaj električni alat tijekom rada proizvodi elektromagnetsko polje. To polje može u određenim okolnostima ometati aktivne ili pasivne medicinske implantate. Kako bi se smanjila opasnost od teških ili smrtonosnih ozljeda, preporučujemo da se osobe s medicinskim implantatima prije rukovanja električnim alatom savjetuju sa svojim liječnikom i proizvođačem tog medicinskog implantata.

6. Tehnički podatci

Izmjenični motor.....	220 – 240 V~, 50 Hz
Nazivna snaga S1.....	1800 W
Način rada.....	S6 25%* 2200 W
Brzina vrtnje u praznom hodu n_0	4800 min ⁻¹
List pile od tvrdog metala.....	Ø 254 x Ø 30 x 2,8 mm
Broj zuba.....	48
Maksimalna širina zuba lista pile.....	3 mm
Područje zakretanja.....	-45° / 0° / +45°
Kosi rez.....	0° do 45° nalijevo
Širina pile pri 90°.....	340 x 90 mm
Širina pile pri 45°.....	240 x 90 mm
Širina pile pri 2 x 45° (dvostruki kosi rez).....	240 x 46 mm
Razred zaštite.....	II /
Masa.....	cca 14,4 kg
Razred lasera.....	2
Valna duljina lasera.....	650 nm
Snaga lasera.....	< 1 mW

* Način rada S6, neprekinuti povremeni rad. Rad se sastoji od vremena pokretanja, vremena s konstantnim opterećenjem i vremena praznog hoda. Vrijeme rada je 10 minuta, dok je relativno trajanje uključena 25 % vremena rada.

Izradak mora imati minimalnu visinu od 3 mm i širinu od 10 mm.

Pobrinite se za to da je izradak uvijek osiguran zahteznom napravom.

Buka

Vrijednosti buke utvrđene su u skladu s normom EN 62841.

Razina zvučnog tlaka L_{pA}	96,5 dB(A)
Nesigurnost K_{pA}	3 dB
Razina zvučne snage L_{WA}	109,5 dB(A)
Nesigurnost K_{WA}	3 dB

Nosite štitnik sluha.

Djelovanje buke može uzrokovati gubitak sluha.

Specificirane vrijednosti emisije buke izmjerene su normiranim postupkom ispitivanja i mogu se uporabiti za uspoređivanje električnog alata s nekim drugim alatom.

Specificirane vrijednosti emisije buke mogu se uporabiti i za preliminarnu procjenu opterećenja.

Upozorenje:

- Vrijednosti emisije buke tijekom stvarne uporabe električnog alata mogu se razlikovati od specificiranih vrijednosti, ovisno o načinu uporabe električnog alata, a naročito o vrsti izratka.
- Pokušajte što više smanjiti opterećenje. Primjer takvih mjera je ograničavanje vremena rada. Pritom valja uzeti u obzir sve dijelove radnog ciklusa (npr. vremena u kojima je električni alat isključen i vremena u kojima je on uključen, ali radi bez opterećenja).

7. Prije stavljanja u pogon

- Otvorite pakiranje i oprezno izvadite uređaj.
- Uklonite ambalažni materijal te ambalažne i transporte osigurače (ako postoje).
- Provjerite je li isporučena oprema kompletna.
- Provjerite postoje li na uređaju i priboru štete kod transporta.
- Sačuvajte pakiranje po mogućnosti do isteka jamstvenog razdoblja.

POZOR

Uređaj i ambalažni materijali nisu dječja igračka! Djeca se ne smiju igrati plastičnim vrećicama, folijama i malim dijelovima! Postoji opasnost od gužanja i gušenja!

- Stroj je potrebno postaviti stabilno. Pričvrstite stroj na radni stol, postolje itd. Utaknite 4 vijka (nisu sadržana u opsegu isporuke) u provrte na nepokretnom stolu za piljenje (15). Pritegnite vijke.
- Otpustite unaprijed montiran štitnik protiv naginjanja (36) na donjoj strani pili, potpuno ga izvucite i osigurajte imbus ključem (D).
- Vijak za namještanje (38) namjestite na razinu stolne ploče kako biste izbjegli ljuljanje stroja.
- Prije stavljanja u pogon moraju biti ispravno montirani svi pokrovi i sve sigurnosne naprave.
- List pile mora se moći slobodno kretati.

- Na obrađenom drvu pazite na strana tijela kao što su čavli ili vijci.
- Prije aktiviranja sklopke za uključivanje/isključivanje provjerite je li list pile ispravno montiran i jesu li pokretni dijelovi lako pokretljivi.
- Prije priključivanja stroja provjerite podudaraju li se podaci na označnoj pločici s vrijednostima električne mreže.

7.1 Provjeravanje sigurnosne naprave pokretnog štitnika lista pile (5)

Štitnik lista pile štiti od nenamjernog dodirivanja lista pile i od izbačenih strugotina.

Provjerite funkcioniranje

U tu svrhu preklonite pilu prema dolje:

- Štitnik lista pile mora osloboditi list pile prilikom zakretanja prema dolje tako da ne dodiruje druge dijelove.
- Prilikom preklapanja pile prema gore u početni položaj štiti lista pile mora automatski pokriti list pile.

8. Montaža

8.1 Montiranje nagibne i vlačne pile (sl. 1/2/4)

- Radi namještanja okretnog stola (14) olabavite ručku (11) za cca 2 okretaja i povucite polugu uskočnog položaja (35) kažiprstom prema gore.
- Okrenite okretni stol (14) i kazaljku (12) do željene vrijednosti kuta na ljestvici (13) i fiksirajte ga ručkom (11).
- Pritisnite glavu stroja (4) lagano prema dolje. Istodobnim izvlačenjem i okretanjem sigurnosnog svornjaka (23) iz držača motora pila će se deblokirati u donjem položaju.
- Okrenite sigurnosni svornjak (23) za 90 stupnjeva kako biste ga fiksirali u deblokiranom položaju.
- Zakrenite glavu stroja (4) prema gore.
- Zatezne naprave (7) moguće je učvrstiti na obje strane na nepomični stol za piljenje (15). Umetnite zatezač (7) u za to predviđene provrte na stražnjoj strani granične tračnice (16) i osigurajte ga s pomoću vijka sa zvjezdastom ručkom (7a). Kod kosog rezanja 0°- 45° zatezač (7) valja montirati samo na jednoj strani (desno) (vidi sliku 11-12).

- Glavu stroja (4) moguće je nagnuti nalijevo do maks. 45° otpuštanjem vijka za blokiranje (22).
- Oslonice izradaka (8) potrebno je uvijek učvrstiti i rabiti tijekom rada. Namjestite željeni istak otpuštanjem vijka za blokiranje (9). Nakon toga ponovno pritegnite vijak za blokiranje (9).

8.2 Sabirna vreća za strugotine (sl. 1/22)

Pila je opremljena sabirnom vrećom za strugotine (17). Stisnite metalna prstenasta krila sabirne vreće za strugotine (17) i postavite je na izlazni otvor u području motora.

Sabirna vreća za strugotine (17) može se isprazniti s pomoću patentnog zatvarača na donjoj strani.

8.2.1 Priklučivanje na vanjsko usisavanje prašine

- Priklučite usisno crijevo na usisavanje prašine.
- Usisavanje prašine mora biti prikladno za obrađivani materijal.
- Za usisavanje posebno štetnih ili kancerogenih prašina rabite specijalnu usisnu napravu.

8.3 Fino namještanje graničnika za presječni rez od 90° (sl. 1/2/5/6)

Potreban alat:

- Imbus ključ 6 mm
- Račvasti ključ širine 13 (nije sadržan u opsegu isporuke)

• Kutnik nije sadržan u isporučenoj opremi.

- Spustite glavu stroja (4) i blokirajte je sigurnosnim svornjakom (23).
- Otpustite vijak za blokiranje (22).
- Položite granični kutnik (A) između lista pile (6) i okretnog stola (14).
- Otpustite protumaticu (26a).
- Pomičite vijak za namještanje (26) dok kut između lista pile (6) i okretnog stola (14) ne bude 90°.
- Ponovno pritegnite protumaticu (26a).
- Nakon toga provjerite položaj pokazivača kuta. Po potrebi križnim odvijačem otpustite kazaljku (19), postavite je u položaj 0° na ljestvici (18), a zatim ponovno pritegnite pričvrtni vijak.

8.4 Fino namještanje graničnika za kosi rez od 45° (sl. 1/2/5/9/10)

Potreban alat:

- Imbus ključ 6 mm
- Račvasti ključ širine 13 (nije sadržan u opsegu isporuke)

- **Kutnik nije sadržan u isporučenoj opremi.**
- Spustite glavu stroja (4) i blokirajte je sigurnosnim svornjakom (23).
- Blokirajte okretni stol (14) u položaj od 0°.
- **Pozor!**
Pokretnu graničnu tračnicu (16a) potrebno je fiksirati u vanjskom položaju za kutne rezove (glava pile je nagnuta). (**Lijeva strana**).
- Otvorite vijak za fiksiranje (16b) pomičnih graničnih tračnica (16a) i pomaknite pomične granične tračnice (16a) prema van.
- Pokretne granične tračnice (16a) potrebno je blokirati tako da udaljenost između graničnih tračnica (16a) i lista pile (6) iznosi najmanje 8 mm.
- Pokretna granična tračnica (16a) mora se nalaziti u unutarnjem položaju (**desna strana**).
- Prije rezanja provjerite da između graničnih tračnica (16a) i lista pile (6) nije moguće sudaranje.
- Otpustite vijak za blokiranje (22) i s pomoću ručke (1) nagnite glavu stroja (4) prema lijevo, na 45°.
- Granični kutnik od 45° (B) postavite između lista pile (6) i okretnog stola (14).
- Otpustite protumaticu (27a) i pomičite vijak za namještanje (27) dok kut između lista pile (6) i okretnog stola (14) ne bude točno 45°.
- Ponovno pritegnite protumaticu (27a).
- Nakon toga provjerite položaj pokazivača kuta. Po potrebi križnim odvijačem otpustite kazaljku (19), postavite je u položaj 45° na ljestvici (18), a zatim ponovno pritegnite pričvrtni vijak.

9. Rukovanje

9.1 Rad lasera (slike 18)

- **Uključivanje:** Pritisnite glavnu sklopku lasera (33) 1x. Na obrađivani izradak projicirat će se laserska linija koja prikazuje točno vođenje rezanja.
- **Isključivanje:** Ponovno pritisnite glavnu sklopku lasera (33).

9.2 Ograničavanje dubine rezanja (piljenje utora) (Sl. 3/13)

⚠ UPOZORENJE

Opasnost od povratnog udara! Prilikom izrade utora vrlo je važno da bočni pritisak ne djeluje na list pile. Glava pile može inače iznenada odskočiti! Prilikom izrade utora rabite zateznu napravu. Izbjegavajte bočni pritisak na glavu pile.

- Vijkom (24) možete kontinuirano namjestiti dubinu rezanja. U tu svrhu otpustite nazubljenu maticu na vijku (24a). Željenu dubinu rezanja namjestite uvrtnjem ili odvrtnjem vijka (24). Zatim ponovno zategnite nazubljenu maticu (24a) na vijku (24).
- Provjerite namještanje pokusnim rezom.

9.3 Serijski rez

Za ponavljane rezove s istom duljinom moguće je sklopiti uzdužni graničnik (37). Uzdužni graničnik (37) možete rabiti na desnoj i lijevoj strani.

- Preklopite uzdužni graničnik (37) prema gore.
- Otpustite vijak za fiksiranje oslonca izratka (9).
- Povucite oslonac izratka (8) prema van.
- Namjestite željenu mjeru između lista pile i uzdužnog graničnika (37).
- Ponovno pritegnite vijak za fiksiranje oslonca izratka (9).
- Obavite rezove kao što je opisano u 10.4 do 10.7.

9.4 Presječni rez 90° i okretni stol 0° (sl. 1/2/7)

Za širine rezanja do oko 100 mm vlačnu funkciju pile moguće je blokirati u stražnji položaj s pomoću vijka za blokiranje (20). U tom se položaju stroj može rabiti za kutno rezanje. Ako je širina rezanja veća od 100 mm, valja se pobrinuti za to da vijak za blokiranje (20) bude labav, a glava stroja (4) pokretna.

Pozor!

Pomične granične tračnice (16a) potrebno je fiksirati u unutrašnjem položaju za prorezivanje pod 90°.

- Otvorite vijke za blokiranje (16b) pomičnih graničnih tračnica (16a) i pomaknite pomične granične tračnice (16a) prema unutra.
- Pomične granične tračnice (16a) potrebno je blokirati tako da udaljenost između graničnih tračnica (16a) i lista pile (6) iznosi maksimalno 8 mm.
- Prije rezanja provjerite da između graničnih tračnica (16a) i lista pile (6) nije moguće sudaranje.
- Ponovno pritegnite vijke za blokiranje (16b).
- Postavite glavu stroja (4) u gornji položaj.
- Pomaknite glavu stroja (4) s pomoću ručke (1) prema natrag i po potrebi je blokirajte u tom položaju (ovisno o širini rezanja).
- Položite cijepani proizvod do granične tračnice (16) i na okretni stol (14).
- Materijal fiksirajte zateznom napravama (7) na nepokretnom stolu za piljenje (15) kako biste spriječili premještanje tijekom postupka rezanja.
- Deblokirajte zapornu sklopku (3) i pritisnite glavnu sklopku (2) kako biste uključili motor.

- **Ako je vlačna vodilica fiksirana (21):** Pomičite glavu stroja (4) s pomoću ručke (1) jednoliko i s laganim pritiskanjem prema dolje dok list pile (6) ne prereže izradak.
- **Ako vlačna vodilica nije fiksirana (21):** Povucite glavu stroja (4) skroz prema naprijed. Spustite ručku (1) jednoliko i s laganim pritiskanjem do kraja prema dolje. Pomičite glavu stroja (4) polako i ravnomjerno do kraja prema dolje dok list pile (6) potpuno ne prereže izradak.
- Nakon završetka postupka piljenja glavu stroja ponovno postavite u gornji položaj mirovanja i pustite sklopku za uključivanje/isključivanje (2).
Pozor! Zbog povratne opruge stroj će automatski odskočiti prema gore. Nakon završetka rezanja ne puštajte ručku (1), nego glavu stroja polako i s laganim protupritisikom pomičite prema gore.

9.5 Presječni rez 90° i okretni stol 0° – 45° (sl. 1/7/8)

Nagibnom i vlačnom pilom moguće je obavljati kose rezove nalijevo i nadesno od 0°-45°.

Pozor!

Pomične granične tračnice (16a) potrebno je fiksirati u unutrašnjem položaju za prerezivanje pod 90°.

- Otvorite vijak za fiksiranje (16b) pomičnih graničnih tračnica (16a) i pomaknite pomične granične tračnice (16a) prema unutra.
- Pokretne granične tračnice (16a) potrebno je blokirati tako da udaljenost između graničnih tračnica (16a) i lista pile (6) iznosi najmanje 8 mm.
- Prije rezanja provjerite da između graničnih tračnica (16a) i lista pile (6) nije moguće sudaranje.
- Zategnite vijak za blokiranje (16b).
- Otpustite ručku (11) ako je ona pritegnuta. Povucite polugu uskočnog položaja (35) kažiprstom prema gore. Namjestite okretni stol (14) s pomoću ručke (11) na željeni kut.
- Kazaljka (12) na okretnom stolu mora se podudarati sa željenom kutnom mjerom ljestvice (13) na nepomičnom stolu za piljenje (15).
- Ponovno pritegnite ručku (11) kako biste fiksirali okretni stol (14).
- Obavite rezanje prema opisu iz točke 10.4.

9.6 Kosi rez 0° – 45° i okretni stol 0° (sl. 1/2/11)

Nagibnom i vlačnom pilom moguće je obavljati kutne rezove nalijevo od 0°- 45° u odnosu na radnu površinu.

Pozor!

Pokretnu graničnu tračnicu (16a) potrebno je fiksirati u vanjskom položaju za kutne rezove (glava pile je nagnuta). (**Lijeva strana**).

- Otvorite vijak za fiksiranje (16b) pomičnih graničnih tračnica (16a) i pomaknite pomične granične tračnice (16a) prema van.
- Pokretne granične tračnice (16a) potrebno je blokirati tako da udaljenost između graničnih tračnica (16a) i lista pile (6) iznosi najmanje 8 mm.
- Pokretna granična tračnica (16a) mora se nalaziti u unutarnjem položaju (**desna strana**).
- Prije rezanja provjerite da između graničnih tračnica (16a) i lista pile (6) nije moguće sudaranje.
- Zategnite vijak za blokiranje (16b).
- Postavite glavu stroja (4) u gornji položaj.
- Blokirajte okretni stol (14) u položaj od 0°.
- Otpustite vijak za blokiranje (22). Ručkom (1) naginjite glavu stroja (4) nalijevo dok kazaljka (19) ne покаže željenu vrijednost kuta na ljestvici (18).
- Ponovno pritegnite vijak za fiksiranje (22).
- Obavite rezanje prema opisu iz točke 10.4.

9.7 Kosi rez 0°- 45° i okretni stol 0°- 45° (sl. 1/2/4/12)

Nagibnom i vlačnom pilom moguće je obavljati kose rezove nalijevo od 0°- 45° u odnosu na radnu površinu i istodobno od 0°- 45° u odnosu na graničnu tračnicu (dvostruki kosi rez).

Pozor!

Pokretnu graničnu tračnicu (16a) potrebno je fiksirati u vanjskom položaju za kutne rezove (glava pile je nagnuta). (**Lijeva strana**).

- Otvorite vijak za fiksiranje (16b) pomičnih graničnih tračnica (16a) i pomaknite pomične granične tračnice (16a) prema van.
- Pokretne granične tračnice (16a) potrebno je blokirati tako da udaljenost između graničnih tračnica (16a) i lista pile (6) iznosi najmanje 8 mm.
- Prije rezanja provjerite da između graničnih tračnica (16a) i lista pile (6) nije moguće sudaranje.
- Zategnite vijak za blokiranje (16b).
- Postavite glavu stroja (4) u gornji položaj.
- Deblokirajte okretni stol (14) otpuštanjem ručke (11).
- S pomoću ručke (11) namjestite okretni stol (14) na željeni kut (o tome vidi i točku 10.5).
- Ponovno pritegnite ručku (11) kako biste fiksirali okretni stol.
- Otpustite vijak za blokiranje (22).

- S pomoću ručke (1) nagnite glavu stroja (4) nalijevo, na željenu kutnu mjeru (u vezi s tim vidi i točku 10.6).
- Ponovno pritegnite vijak za fiksiranje (22).
- Obavite rezanje prema opisu iz točke 9.4.

10. Održavanje

⚠ Upozorenje! Prije svakog namještanja, servisiranja ili popravljanja izvucite mrežni utikač!

10.1 Opće mjere održavanja

Krpom povremeno očistite strugotine i prašinu sa stroja. Jedanput mjesečno nauljite rotirajuće dijelove kako biste produljili radni vijek alata. Ne podmazujte motor. Za čišćenje plastike ne rabite nagrizajuća sredstva.

10.2 Čišćenje pokretne sigurnosne naprave štitnika lista pile (5)

Prije svakog stavljanja u pogon provjerite postojе li onečišćenja na štitniku lista pile.

Uklonite staru piljevinu i iverje s pomoću kista ili sličnog prikladnog alata.

10.3 Zamjena stolnog umetka

Opasnost!

Ako se stolni umetak (10) ošteti, postoji opasnost da se mali predmeti zaglave između stolnog umetka i lista pile i blokiraju list pile. **Odmah zamijenite oštećene stolne umetke!**

1. Odvrnite vijke na stolnom umetku. Po potrebi okrenite stolni umetak i nagnite glavu pile kako biste dosegli vijke.
2. Skinite stolni umetak.
3. Umetnite novi stolni umetak.
4. Pritegnite vijke na stolnom umetku.

10.4 Pregled četkica

Na novom stroju provjerite ugljene četkice nakon prvih 50 radnih sati ili nakon montaže novih četkica. Nakon prve provjere provjeravajte svakih 10 radnih sati.

Ako je ugljik istrošen na duljinu od 6 mm, ako je opruga ili paralelna žica izgorjela ili oštećena, morate zamijeniti obje četkice. Ako nakon demontaže utvrdite da su četkice funkcionalne, možete ih natrag montirati.

Radi održavanja ugljenih četkica otvorite obje blokade (kao što je prikazano na slici 21) nalijevo. Nakon toga izvadite ugljene četkice.

Ponovno umetnite ugljene četkice obrnutim redoslijedom.

10.5 Zamjena lista pile (sl. 1/2/14-17)

Izvucite mrežni utikač!

Pozor!

Pri zamjeni lista pile nosite zaštitne rukavice! Opasnost od ozljeda!

- Zakrenite glavu stroja (4) prema gore i blokirajte je sigurnosnim svornjakom (23).
- Otpustite pritezni vijak (5a) pokrova križnim odvijačem.

UPOZORENJE!

Ne odvrćite ovaj vijak do kraja (sl. 14).

- Preklopite štitnik lista pile (5) prema gore tako da štitnik lista pile (5) bude iznad vijka s prirubnicom (28).
- Jednom rukom stavite imbus ključ (C) na vijak s prirubnicom (28).
- Držite imbus ključ (C) i polako zatvarajte štitnik lista pile (5) dok on ne nalegne na imbus ključ (C).
- Pritisnite blokadu vratila pile (30), a zatim vijak s prirubnicom (28) polako okrećite nadesno. Nakon najviše jednog okretaja blokada vratila pile (30) će se uglaviti.
- Zatim s malo više sile otpustite vijak s prirubnicom (28) prema desno.
- Potpuno odvrnite vijak s prirubnicom (28) i demontirajte vanjsku prirubnicu (29).
- Skinite list pile (6) s unutarnje prirubnice (31) i izvucite ga prema dolje.
- Pozorno očistite vijak s prirubnicom (28), vanjsku prirubnicu (29) i unutarnju prirubnicu (31).
- Umetnite novi list pile (6) obrnutim redoslijedom i zategnite ga.
- Preklopite štitnik lista pile (5) prema dolje dok se štitnik lista pile (5) ne zakvači u pritezni vijak (5a).
- Ponovno pritegnite pritezni vijak (5a).
- **Pozor!**
Rezni nagib zuba, tj. smjer vrtnje lista pile (6), mora se podudarati sa smjerom strelice na kućištu.
- Prije nastavka rada provjerite funkcionalnost zaštitnih naprava.
- **Pozor!**
Nakon svake zamjene lista pile provjerite kreće li se list pile (6) u okomitom položaju i nagnut pod kutom od 45° slobodno u stolnom umetku (10).
- **Pozor!**
Zamjena i izravnavanje lista pile (6) potrebno je ispravno obaviti.

10.6 Kalibriranje lasera (sl. 19-20)

Ako laser (32) više ne prikazuje ispravnu liniju rezanja, moguće ga je dodatno kalibrirati. Pritom otvorite vijke (32b) i skinite prednji pokrov (32a). Otpustite vijke s križnom glavom (E). Namjestite laser bočnim pomicanjem tako da laserska zraka pogađa rezne zube lista pile (6).

Nakon namještanja i pritezanja lasera montirajte prednji pokrov i u tu svrhu rukom pritegnite oba vijka (32b). Stroj radi namještanja lasera mora biti priključen na električnu mrežu.

Pozor!

Prilikom namještanja lasera nipošto ne pritišćite sklopku za uključivanje/isključivanje (2). Opasnost od ozljeda!

10.7 Servisne informacije

Valja voditi računa o tome da kod ovog proizvođača sljedeći dijelovi podliježu trošenju zbog uporabe ili prirodnom trošenju, odnosno da su sljedeći dijelovi potrebni kao potrošni materijali.

Potrošni dijelovi*: Ugljene četkice, list pile, stolni umeetak (br. art. 5901215010), sabirna vreća za strugotine

* Nisu nužno uključeni u opseg isporuke!

Rezervne dijelove i pribor možete nabaviti preko našeg servisnog centra. Za to skenirajte QR kod na naslovnici.

11. Transport

- Pritegnite ručku (11) kako biste blokirali okretni stol (14).
- Pritisnite glavu stroja (4) prema dolje i blokirajte je sigurnosnim svornjakom (23). Pila je sad blokirana u donjem položaju.
- Vlačnu funkciju pile učvrstite vijkom za fiksiranje vlačne vodilice (20) u stražnji položaj.
- Prenesite stroj na nepomičnom stolu za piljenje (15).
- Radi ponovne montaže stroja postupite kao što je opisano u poglavljima 8 i 9.

12. Skladištenje

Uređaj i njegov pribor uskladištite na tamnom, suhom mjestu koje je zaštićeno od smrzavanja i nepristupačno djeci. Optimalna temperatura skladištenja je između 5 i 30 °C.

Čuvajte električni alat u originalnom pakiranju.

Pokrijte električni alat kako biste ga zaštitili od prašine ili vlage.

Čuvajte priručnik za uporabu u blizini električnog alata.

13. Priključivanje na električnu mrežu

Montirani elektromotor priključen je pripravan za rad. Priključak ispunjava važeće propise VDE i DIN. Postojeći električni priključak i korišteni podružni kabel moraju udovoljavati tim propisima.

- Proizvod ispunjava zahtjeve norme EN 61000-3-11 i podliježe uvjetima posebnog priključivanja. To znači da nije dopuštena uporaba na proizvoljnim, slobodno odabranim spojnim točkama.
- Uređaj može uzrokovati privremena kolebanja napona u nepovoljnim uvjetima električne mreže.
- Proizvod je predviđen isključivo za uporabu na spojnim točkama za koje vrijede sljedeće pretpostavke:
 - a) Mora postojati opterećenje električne mreže trajnom strujom od najmanje 100 A po fazi.
- Vi kao korisnik morate se pobrinuti za to da spojna točka preko koje napajate proizvod ispunjava jednu od dvaju navedenih zahtjeva a) ili b). Po potrebi se obratite elektrodistribucijskom poduzeću.

Važne napomene

U slučaju preopterećenja motor će se automatski isključiti. Nakon razdoblja hlađenja (vremenski se razlikuje) motor je moguće ponovno uključiti.

Oštećen električni priključni vod

Na električnim kabelima često nastaju oštećenja izolacije.

Uzroci toga mogu biti sljedeći:

- Pritisnuta mjesta, ako se kabeli provode kroz procepe u prozorima ili vratima.
- Pregibi zbog neispravnog učvršćivanja ili provođenja električnog kabela.
- Posjekotine zbog gaženja električnog kabela.
- Oštećenja izolacije zbog čupanja iz zidne utičnice.
- Pukotine zbog starenja izolacije.

Takvi oštećeni električni kabeli ne smiju se rabiti i zbog oštećenja izolacije opasni su za život.

Redovito provjeravajte jesu li električni kabeli oštećeni. Prilikom provjere pobrinite se za to da kabel nije priključen na električnu mrežu.

Električni kabeli moraju udovoljavati važećim propisima VDE i DIN. Rabite samo priključne vodove s istom oznakom.

Na električnom kabelu mora obvezno biti otisnut tip kabela.

Način priključivanja X

Ako se mrežni priključni kabel ovog uređaja ošteti, valja ga zamijeniti posebnim priključnim vodom koji se može nabaviti od proizvođača ili njegove servisne službe.

Izmjenični motor:

Mrežni napon mora biti 220 - 240 V~.

- Produžni kabeli moraju imati duljinu do 25 m i po-prčni presjek od 1,5 mm².

Priključivanja i popravke električne opreme smije obaviti samo ovlašteni električar.

Imate li pitanja, navedite sljedeće podatke:

- Vrsta struje motora
- Podatci s označne pločice motora

14. Zbrinjavanje i recikliranje

Napomene o ambalaži



Ambalažni materijali mogu se reciklirati. Molimo zbrinite ambalažu na ekološki način.

Napomene o Zakonu o električnim i elektroničkim uređajima



Otpadni električni i elektronički uređaji ne spadaju u kućni otpad, nego ih valja odnijeti na odvojeno mjesto prikupljanja i zbrinjavanja!







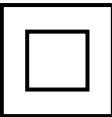
- Stare baterije ili akumulatore koji nisu fiksno ugrađeni u otpadni uređaj potrebno je izvaditi prije predaje! Njihovo zbrinjavanje regulirano je zakonom o baterijama.
- Vlasnici i korisnici električnih i elektroničkih uređaja zakonom su obvezni vratiti ih nakon uporabe.
- Krajnji korisnik isključivo je odgovoran za brisanje osobnih podataka na otpadnom uređaju koji treba zbrinuti!
- Simbol prekrižene kante za otpad znači da otpadne električne i elektroničke uređaje nije dopušteno zbrinjavati u kućni otpad.
- Otpadne električne i elektroničke uređaje moguće je besplatno predati na sljedeća mjesta:
 - Javno-pravna mjesta za zbrinjavanje i prikupljanje (npr. komunalna dvorišta)

- Mjesta prodaje električnih uređaja (stacionarna i internetska), ako su trgovci obvezni preuzeti ih ili ako besplatno nude tu uslugu.
- Do tri otpadna električna uređaja po svakoj vrsti uređaja, s duljinom rubova od maksimalno 25 centimetara, možete bez prethodne nabave novog uređaja besplatno predati proizvođaču ili nekom drugom obližnjem ovlaštenom sabiralištu.
- Dodatne dopunske uvjete povrata od proizvođača i distributera možete saznati od servisne službe.
- U slučaju isporuke novog električnog uređaja od proizvođača privatnom kućanstvu on može omogućiti besplatno preuzimanje otpadnog električnog uređaja na zahtjev krajnjeg korisnika. U vezi s tim obratite se servisnoj službi proizvođača.
- Ove izjave vrijede samo za uređaje koji se montiraju i prodaju u državama Europske unije i koji podliježu Europskoj direktivi 2012/19/EU. U državama izvan Europske unije mogu vrijediti drukčiji propisi za zbrinjavanje otpadnih električnih i elektroničkih uređaja.

15. Otklanjanje neispravnosti

Neispravnost	Mogući uzrok	Rješenje
Motor ne radi	Neispravan motor, kabel ili utikač, pregorjeli mrežni osigurači.	Neka stručnjak pregleda stroj. Motor nikad ne popravljajte sami. Opasnost! Provjerite i po potrebi zamijenite mrežne osigurače
Motor se sporo pokreće i ne postiže radnu brzinu.	Pre nizak napon, oštećeni namotaji, pregorio kondenzator.	Zatražite od elektrotehničkog stručnjaka da provjeri napon. Neka stručnjak pregleda motor. Zamjenu kondenzatora prepustite stručnjaku.
Motor stvara preveliku buku.	Namoti su oštećeni, motor je neispravan.	Neka stručnjak pregleda motor.
Motor ne postiže punu snagu.	Preopterećeni strujni krugovi u mreži (svjetiljke, drugi motori itd.).	Ne rabite druge uređaje ili motore na istom strujnom krugu.
Motor se lagano pregrijava.	Preopterećenje motora, nedovoljno hlađenje motora.	Spriječite preopterećivanje motora pri rezanju i uklonite prašinu s motora kako biste osigurali njegovo optimalno hlađenje.
Rez pilom je hrapav ili valovit.	Tup list pile, oblik zubaca nije prikladan za debljinu materijala.	Naoštrite list pile ili uporabite odgovarajući list pile.
Izradak iskače ili se cijepa.	Prevelik pritisak rezanja ili list pile nije prikladan za primjenu.	Uporabite odgovarajući list pile.

Razlaga simbolov na napravi

	<p>Pred zagonom preberite navodila za uporabo in varnostne napotke ter jih upoštevajte!</p>
	<p>Nosite zaščito za sluh.</p>
	<p>Pri prašenju nosite zaščito dihal!</p>
	<p>Nosite zaščitna očala.</p>
	<p>Pozor! Nevarnost poškodb! Ne posegajte v delujoč žagin list!</p>
 <div data-bbox="84 949 252 1005" style="border: 1px solid black; padding: 2px;"> <p>Achtung! - Laserstrahlung Nicht in den Strahl blicken! Laser Klasse 2 Laserregulierung nach EN 60825-1:2014 λ = 650 nm P_e < 1 mW</p> </div>	<p>Pozor! Lasersko žarčenje</p>
	<p>Razred zaščite II (dvojna izolacija)</p>

Kazalo:
Stran:

1.	Uvod.....	126
2.	Opis naprave.....	126
3.	Obseg dostave.....	127
4.	Namenska uporaba.....	127
5.	Varnostni napotki.....	127
6.	Tehnični podatki.....	132
7.	Pred zagonom.....	132
8.	Sestava.....	133
9.	Uporaba.....	134
10.	Vzdrževanje.....	136
11.	Prevoz.....	137
12.	Skladiščenje.....	137
13.	Električni priključek.....	137
14.	Odlaganje med odpadke in reciklaža.....	138
15.	Pomoč pri motnjah.....	139

1. Uvod

Proizvajalec:

Scheppach GmbH
Günzburger Straße 69
D-89335 Ichenhausen

Spoštovani kupec,

želimo vam veliko veselja in uspeha pri delu z vašo novo napravo.

Napotek:

Proizvajalec te naprave skladno z veljavnim zakonom o odgovornosti za izdelke ne jamči za poškodbe na tej napravi ali poškodbe s to napravo, do katerih pride pri:

- nepravilnem ravnanju,
- neupoštevanju navodil za uporabo,
- popravilih, ki jih izvedejo tretji, nepooblaščen strokovnjaki,
- vgraditvi neoriginalnih nadomestnih delov in zamenjava z njimi,
- uporaba, ki ni v skladu z namenom uporabe,
- izpadu električne naprave pri neupoštevanju električnih predpisov in določil VDE 0100, DIN 57113 / VDE0113.

Upošteвайте naslednje:

Pred montažo in zagonom preberite celotno besedilo navodil za uporabo.

Ta navodila za uporabo vam olajšajo spoznati napravo in izkoristiti njene možnosti uporabe, ki so v skladu z določili.

Navodila za uporabo vsebujejo pomembne napotke o varnem, strokovnem in ekonomičnem delu z napravo, o izogibanju nevarnostim, prihranku stroškov za popravila, zmanjšanju časov izpada in povečanju zanesljivosti ter življenjske dobe naprave.

Poleg varnostnih določil v teh navodilih za uporabo morate nujno upoštevati predpise svoje države, ki veljajo za uporabo naprave.

Navodila za uporabo shranite poleg naprave, ovita v plastični ovitek, tako da bodo zaščiteni pred umazanijo in vlago. Pred sprejemom dela mora vsaka upravljalna oseba prebrati in skrbno upoštevati omenjena navodila.

Na napravi lahko delajo samo osebe, ki so poučene o uporabi naprave in o nevarnostih, ki so povezane s tem. Upošteвайте zahtevano najnižjo starost.

Poleg varnostnih napotkov iz teh navodil in posebnih predpisov vaše države morate pri uporabi identičnih strojev upoštevati tudi splošno veljavna tehnična pravila.

Ne prevzemamo nikakršne odgovornosti za nezgode in poškodbe, nastale zaradi neupoštevanja teh navodil in varnostnih napotkov.

2. Opis naprave (sl. 1–22)

1. Ročaj
2. Stikalo za vklop/izklop
3. Zaporno stikalo
4. Glava stroja
5. Premična zaščita žaginega lista
- 5a. Pritrdilni vijak
6. Žagin list
7. Napenjalnik
- 7a. Zvezdasti vijak
8. Podlaga za obdelovanec
9. Pritrdilni vijak za podlago za obdelovanec
10. Mizni vstavek
11. Ročaj/pritrdilni vijak za vrtljivo mizo
12. Kazalec
13. Skala
14. Vrtljiva miza
15. Nepremična miza žage
16. Omejevalna tračnica
- 16a. Premična omejevalna tračnica
- 16b. Pritrdilni vijak
17. Vreča za ostružke
18. Lestvica kota
19. Kazalec kota
20. Pritrdilni vijak za vlečno vodilo
21. Vlečno vodilo
22. Pritrdilni vijak
23. Varovalni sornik
24. Vijak za omejitev globine reza
- 24a. Matica z narebrenim robom za omejitev globine žaganja
25. Omejevalnik za omejitev globine reza
26. Nastavitveni vijak (90°)
- 26a. Protimatica (90°)
27. Nastavitveni vijak (45°)
- 27a. Protimatica (45°)
28. Prirobnični vijak
29. Zunanja prirobnica
30. Blokada gredi žage
31. Notranja prirobnica
32. Laser
- 32a. Pokrov ohišja laserja

- 32b. Vijak s križno glavo
- 33. Stikalo za vklop/izklop laserja
- 34. Vodilna stremena
- 35. Ročica zaskočnega položaja
- 36. Varovalo pred prevračanjem
- 37. Vzдолžni prislon
- 38. Justirni vijak

- A.) 90-stopinjski omejevalni kotnik (ni vključen v obseg dostave)
- B.) 45-stopinjski omejevalni kotnik (ni vključen v obseg dostave)
- C.) Inbus ključ, 6 mm
- D.) Inbus ključ, 3 mm
- E.) Križni vijak (laser)

3. Obseg dostave

- Čelilna in dvoročna žaga
- 1 x napenjalnik (7)
- 2 x podlaga za obdelovanec (8) (predhodno nameščena)
- Vreča za ostružke (17)
- Inbus ključ, 6 mm (C)
- Inbus ključ, 3 mm (D)
- Navodila za uporabo

4. Namenska uporaba

Čelilno-vlečna žaga je namenjena za čeljenje lesa in umetne mase v skladu z velikostjo stroja. Žagani primerna za rezanje drv.

Opozorilo!

Naprave ne uporabljajte za rezanje drugih materialov, ki niso opisani v navodilih za uporabo.

Opozorilo!

Priložen list žage je namenjen izključno žaganju lesa! Ne uporabljajte ga za žaganje polen!

Stroj se sme uporabljati samo v skladu s predvidenim namenom. Vsaka druga uporaba, ki presega to, ni v skladu z namenom. Za škodo ali telesne poškodbe vseh vrst, ki izhajajo iz tega, je odgovoren uporabnik/upravljalavec in ne proizvajalec.

Uporabljati je dovoljeno samo za stroj primerne žagine liste. Uporaba rezalnih kolutov vseh vrst je prepovedana.

Obvezno upoštevajte varnostne napotke in navodila za montažo ter navodila za uporabo v priročniku za uporabo, saj lahko le tako omogočite ustrezno uporabo.

Osebe, ki stroj upravljajo in vzdržujejo, morajo biti z njim seznanjeni in poučeni o morebitnih nevarnostih. Poleg tega se je treba dosledno držati veljavnih ukrepov za preprečevanje nesreč.

Upoštevati je treba tudi druga splošna navodila s področja delovne medicine in varstva pri delu.

Spremembe na stroju v celoti izključujejo garancijo proizvajalca za poškodbe, do katerih pride kot posledica.

kljub namenski uporabi ni mogoče v celoti odpraviti določenih dejavnikov preostalih tveganj. Pogojene s konstrukcijo stroja lahko nastopijo naslednje točke:

- Stik z žaginim listom na nepokritelem območju žage.
- Poseganje v vrteč se žagin list (ureznine).
- Povratni udarec obdelovancev in delov obdelovanca.
- Zlomi žaginih listov.
- Izmet poškodovanih delov žaginega lista iz trdine.
- Poškodbe sluha zaradi neuporabe potrebne zaščite za sluh.
- Zdravju škodljive emisije lesnega prahu pri uporabi v zaprtih prostorih.

Prosimo, upoštevajte, da naše naprave namensko niso konstruirane za gospodarsko, obrtno ali industrijsko uporabo. Ne prevzemamo nobene odgovornosti, če napravo uporabljate v gospodarskih, obrtnih ali industrijskih obratih ter enakih dejavnostih.

5. Varnostni napotki

Splošni varnostni napotki za električna orodja

⚠ OPOZORILO! Preberite vse varnostne napotke, navodila, slike in tehnične podatke, ki so priloženi temu električnemu orodju. Zaradi neupoštevanja sledečih navodil lahko pride do električnega udara, požara in/ali hudih telesnih poškodb.

Hranite vse varnostne napotke in navodila za prihodnjo rabo.

V varnostnih napotkih uporabljen pojem »električno orodje« se nanaša na omrežno gnana električna orodja (z električnim kablom) in na akumulatorsko gnana električna orodja (brez električnega kabla).

1. Varnost na delovnem mestu

- **Vaše delovno mesto mora biti vedno čisto in dobro osvetljeno.** Nered ali neosvetljena delovna območja lahko vodijo do nesreč.
- **Z električnim orodjem ne delajte v eksplozijsko ogroženem okolju, v katerem se nahajajo gorljive tekočine, plini ali prah.** Električna orodja ustvarjajo iskre, ki lahko vnamejo prah ali hlape.
- **Otroci in druge osebe se vam ne smejo približevati, medtem ko uporabljate električno orodje.** Če vas zamotijo, lahko izgubite nadzor nad električnim orodjem.

2. Električna varnost

- **Priključni vtič električnega orodja se mora prilegati v vtičnico.** Vtiča ni dovoljeno na noben način spreminjati. Adapterskih vtičev ne uporabljajte z električnimi orodji, ki so zaščitno ozemljena. Nespremenjeni vtiči in prilegajoče se vtičnice zmanjšajo tveganje električnega udara.
- **Izogibajte se telesnemu stiku z ozemljenimi površinami cevi, gretij, štedilnikov in hladilnikov.** Če je vaše telo ozemljeno, obstaja večje tveganje električnega udara.
- **Električnih orodij ne izpostavljajte dežju ali mokroti.** Vdor vode v električno orodje poveča tveganje električnega udara.
- **Priključnega voda ne uporabljajte za nošenje ali obešanje električnega orodja ali za vlečenje vtiča iz vtičnice.** Priključnega voda ne približujte vročini, olju, ostrim robovom ali premikajočim se delom. Poškodovani ali zamotani priključni vodi povečujejo tveganje električnega udara.
- **Če z električnim orodjem delate na prostem, uporabljajte samo takšne podaljševalne vode, ki so primerni za zunanje območje.** Uporaba podaljševalnega voda, ki je primeren za zunanje območje, zmanjša tveganje električnega udara.
- **Če se ni mogoče izogniti uporabi električnega orodja v vlažnem okolju, uporabite zaščitno stikalo na okvarni tok.** Uporaba zaščitnega stikala na okvarni tok zmanjša tveganje električnega udara.

3. Varnost oseb

- **Bodite pozorni, pazite, kaj delate, in k delu z električnim orodjem pristopite z razumom.** Ne uporabljajte električnega orodja, če ste utrujeni ali pod vplivom drog, alkohola ali zdravil. Trenutek nepozornosti pri uporabi električnega orodja lahko vodi do resnih telesnih poškodb.
- **Nosite osebno zaščitno opremo in vedno zaščitna očala.** Nošenje osebne zaščitne opreme, kot je maska za prah, ndrseči varnostni čevlji, zaščitna čelada ali zaščitna sluha, odvisno od vrste in uporabe električnega orodja, zmanjša tveganje telesnih poškodb.
- **Preprečite nenameren zagon. Prepričajte se, da je električno orodje izklopljeno, preden ga boste priklopili na tokovno napajanje in/ali priključili akumulatorsko baterijo, ga pobrali ali nosili.** Če imate pri nošenju električnega orodja prst na stikalu ali električno orodje vklopljeno priključite na tokovno napajanje, lahko to privede do nesreč.
- **Preden boste vklopili električno orodje, odstranite orodja za nastavitve ali vijačni ključ.** Orodje ali ključ, ki se nahaja v vrtečem se delu električnega orodja, lahko privede do telesnih poškodb.
- **Izogibajte se nenaravni telesni drži. Pazite, da stojite varno in da vedno ohranjate ravnotežje.** Tako lahko električno orodje v nepričakovanih situacijah bolje kontrolirate.
- **Nosite primerna oblačila. Ne nosite širokih oblačil ali nakita. Las in oblačil ne približujte premikajočim se delom.** Premikajoči se deli lahko zagrabijo ohlapna oblačila, nakit ali dolge lase.
- **Če je mogoče namestiti naprave za odsesavanje in lovljenje prahu, jih morate priklučiti in pravilno uporabiti.** Uporaba naprave za odsesavanje prahu lahko zmanjša nevarnost zaradi prahu.
- **Ne bodite prepričani, da se vam nič ne more zgoditi in nikar ne prezrite varnostnih pravil za električna orodja, tudi če ste po večkratni uporabi električnega orodja popolnoma samozavestni pri njegovi uporabi.** Nepazljiva uporaba lahko v delčku sekunde privede do hudih poškodb.

4. Uporaba električnega orodja in ravnanje z njim

- **Ne preobremenjujte električnega orodja.** Za svoje delo uporabite temu namenjeno električno orodje. Z ustreznim električnim orodjem lahko v podanem območju moči delate boljše in varneje.
- **Ne uporabljajte električnega orodja, ki ima okvarjeno stikalo.** Električno orodje, ki ga ni več mogoče vklopiti ali izklopiti, je nevarno in ga je treba popraviti.
- **Izvlcite vtič iz vtičnice in/ali odstranite snemljivo akumulatorsko baterijo, preden boste nastavili napravo, zamenjali dodatno opremo ali shranili električno orodje.** S tem previdnostnim ukrepom preprečite nenamerni zagon električnega orodja.
- **Nerabljena električna orodja hranite izven dosega otrok.** Osebam, ki niso seznanjene z napravo ali niso prebrali teh navodil, ne pustite uporabljati električnega orodja. Električna orodja so nevarna, če jih uporabljajo neizkušene osebe.
- **Skrbno negujte električna in vstavitvena orodja.** Preverite, če gibljivi deli brezhibno delujejo in se ne zatikajo, če so deli zlomljeni ali tako poškodovani, da je delovanje električnega orodja omejeno. Pred uporabo električnega orodja je treba popraviti poškodovane dele. Veliko nesreč se zgodi zaradi slabo vzdrževanih električnih orodij.
- **Rezalna orodja morajo biti ostra in čista.** Skrbno negovana rezalna orodja z ostrimi rezalnimi robovi se manj zatikajo in jih je mogoče lažje voditi.
- **Električno orodje, pribor, vložna orodja itd. uporabljajte v skladu s temi navodili.** Pri tem upoštevajte delovne pogoje in opravilo, ki ga je treba izvršiti. Uporaba električnega orodja v namene, za katere ni predvideno, lahko vodi do nevarnih situacij.
- **Ročaji in prijemalne površine morajo biti suhe, čiste in brez olja in masti.** Spolzki ročaji in spolzke prijemalne površine ne omogočajo varnega upravljanja in nadzor električnega orodja v nepredvidljivih situacijah.

5. Servis

- **Vaše električno orodje sme popravljati samo kvalificirano strokovno osebje in samo z originalnimi nadomestnimi deli.** Tako je zagotovljeno, da električno orodje ostane varno.

Varnostni napotki za zajeralne in čelilne žage

- a) **Zajeralne in čelilne žage so namenjene žaganju lesa in lesenih izdelkov in jih ni dovoljeno uporabljati za žaganje železnih obdelovancev, kot so palice, drogovi, vijaki itd.** Prah, ki nastane med žaganjem, lahko blokira premične dele, kot je na primer spodnji zaščitni pokrov. Iskrice, ki nastanejo med žaganjem, zažgejo spodnji zaščitni pokrov, vstavno ploščo in druge plastične dele.
- b) **Če je le mogoče, obdelovanec pritrдите s pričežem.** Če držite obdelovanec z rokama, morata biti roki na vsaki strani vedno najmanj 100 mm odmaknjeni od žaginega lista. Te žage ne uporabljajte za rezanje kosov, ki so premajhni, da bi jih lahko varno držali z roko. Če se z roko preveč približate žaginemu listu, obstaja večja nevarnost, da se ga boste dotaknili.
- c) **Obdelovanec se ne sme premikati in ga je treba nepremično pritrđiti ali pritisniti ob omejevalnik in mizo. Nikoli ne potiskajte obdelovanca v žagin list in nikoli ne režite prostoročno.** Če obdelovanci niso pritrđeni ali se premikajo, lahko med žaganjem izletijo z veliko hitrostjo in tako povzročijo poškodbe.
- d) **Žago potisnite skoti obdelovanec.** Poskrbite, da žage ne boste vlekli skozi obdelovanec. Pri enem rezu dvignite glavo žage in jo povlecite čez obdelovanec, ne da bi zarezali vanj. Nato vklopite motor, spustite glavo žage navzdol in potisnite žago skozi obdelovanec. Pri rezu z vlečenjem obstaja nevarnost, da se žagin list na obdelovancu dvigne in se z vso silo zaluča proti uporabniku.
- e) **Z roko nikoli ne segajte čez predvideno linijo reza, niti pred niti za žagininim listom.** Podpiranje obdelovanca »s prekržanimi rokami«, kar pomeni, da držite obdelovanec na desni strani ob žaginemu listu z levo roko ali obratno, je zelo nevarno.
- f) **Če se žagin list vrti, nikoli ne segajte za omejevalnik.** Vedno upoštevajte varnostno razdaljo 100 mm med roko in vrtečim se žagininim listom (velja za obe strani žaginega lista, npr. pri odstranjevanju lesenih odpadkov). Lahko se zgodi, da ne boste niti zaznali, kdaj ste se z roko približali vrtečemu se žaginemu listu, zato se lahko hudo poškodujete.

- g) Pred vsakim žaganjem preglejte obdelovanec. Če je obdelovanec upognjen ali ukrivljen, ga napnite do omejevalnika tako, da bo upognjena stran obrnjena navzven. Vedno se pripravite, da vzdolž linije reza ni reže med obdelovancem, omejevalnikom in mizo.** Upognjeni ali ukrivljeni obdelovanci se lahko zasučejo ali premaknejo, posledično pa se lahko vrteči žagin list med rezanjem zatakne. V obdelovancu ne sme biti nobenega žeblja ali tujka.
- h) Žago uporabite šele takrat, ko na mizi ni nobenega orodja, lesenih odpadkov itd. Na mizi je lahko samo obdelovanec.** Manjši odpadki, prosti lesni kosi ali drugi predmeti, ki pridejo v stik z vrtljivim listom, se lahko razletijo zaradi visoke hitrosti.
- i) Vedno režite le en obdelovanec naenkrat.** Večkrat zložene obdelovance ni mogoče zadostno napeti ali pritriliti, zato se lahko med žaganjem žagin list zatakne ali zdrsne na stran.
- j) Zagotovite, da bo zajeralna in čelilna žaga pred uporabo stala na ravni in trdni delovni površini.** Ravna in trdna delovna površina preprečuje nevarnost nestabilne postavitve zajeralne in čelilne žage.
- k) Načrtujte svoje delo. Pri vsaki nastavitvi nagiba žaginega lista ali poševnega kota pazite na to, da je nastavljen omejevalnik pravilno poravnani in podpira obdelovanca, ne da bi pri tem prišel v stik z listom ali zaščitnim pokrovom.** Še preden vklopite stroj in preden na mizo položite obdelovanca, morate simulirati popolno gibanje žaginega lista, s čimer se prepričate, da ne bo prišlo do oviranja ali nevarnosti rezanja v omejevalnik.
- l) Pri obdelovancih, ki so širši ali daljši od zgornje ploskve mize, poskrbite za ustrezno podporo, npr. s podaljšanjem mize ali kozo za žaganje.** Obdelovanci, ki so daljši ali širši od mize zajeralne in čelilne žage, se lahko prekucnejo, če niso trdno podprti. Če se odžagani kos lesa ali obdelovanec prekucne, se lahko spodnji zaščitni pokrov dvigne ali nenadzorovano odleti stran od vrtečega se lista.
- m) Za podaljšek mize ali dodatno podporo ne smete nikoli uporabiti druge osebe.** Zaradi nestabilne podpore obdelovanca se lahko žagin list zatakne. Poleg tega se lahko obdelovanec med žaganjem premakne in vas in vašega pomočnika povleče proti vrtečemu se žaginemu listu.
- n) Odžaganega kosa ne smete pritisniti ob vrteči se žagin list.** Na mestih, kjer je malo prostora, npr. pri uporabi vzdolžnih omejevalnikov, se lahko odžagani kos zagodzi z listom in silovito odleti stran.
- o) Okrogle obdelovance, kot so drogovi ali cevi, morate vedno ustrezno podpreti s primežem ali ustrezno pripravo.** Drogovi se med žaganjem nenamerno premikajo, zaradi česar se list vanj »zagriže«, obdelovanca pa lahko skupaj z vašo roko povleče v list.
- p) Preden zažagate v obdelovanca, počakajte, da list doseže polno število vrtljajev.** Na ta način zmanjšate tveganje, da bi obdelovanec odletel stran.
- q) Če je obdelovanec ukleščen ali list blokiran, se zajeralne in čelilne žage izklopijo. Počakajte, da se vsi vrteči se deli ustavijo, izvlecite električni vtič in/ali odstranite akumulatorsko baterijo. Nato odstranite ukleščen material.** Če v primeru takšne blokade žagate dalje, lahko izgubite nadzor ali pa se zajeralne in čelilne žage poškodujejo.
- r) Po končanem rezu izpustite stikalo, držite glavo žage navzdol in počakajte, da se list zaustavi, preden odstranite odžagani kos.** Zelo nevarno je z roko posegati v bližino lista, ki se počasi zaustavlja.
- s) Če delate nepopoln rez z žago ali če izpustite stikalo, preden glava žage doseže svoj spodnji položaj, trdno držite ročaj.** Med zaustavljanjem žage lahko glavo žage povleče sunkovito navzdol, kar poveča nevarnost za poškodbe.

Varnostni napotki za ravnanje z žaginimi listi

1. Ne uporabljajte poškodovanih ali deformiranih žaginih listov.
2. Ne uporabljajte žaginih listov z razpokami. Žaginih listov z razpokami ne uporabljajte. Popravilo ni dovoljeno.
3. Ne uporabljajte žaginih listov, ki so izdelani iz hitro-reznega jekla.
4. Preverite stanje žaginih listov, preden začnete uporabljati čelilno in vlečno žago.
5. Uporabljajte le žagine liste, ki so primerni za material, ki ga boste rezali.

6. Za to uporabljajte samo žagine liste, ki jih navaja proizvajalec.
Vsi žagini listi, ki so predvideni za obdelavo lesa ali podobnih materialov, morajo biti skladni s standardom EN 847-1.
7. Ne uporabljajte žaginih listov iz visoko legiranega hitroreznega jekla (HSS).
8. Uporabljajte samo žagine liste, katerih največje dovoljeno število vrtljajev ni manjše od največjega števila vrtljajev vretena čelilno-vlečne žage, in takšne, ki so primerne za material za rezanje.
9. Pazite na smer vrtenja žaginega lista.
10. Žagine liste uporabljajte samo, če obvladate delo z njimi.
11. Upošteвайте največje število vrtljajev. Ne preokračite največjega števila vrtljajev, navedenega na žaginem listu. Če je zahtevano, upoštevajte območje števila vrtljajev.
12. Z vpenjalnih površin očistite umazanijo, mast, olje in vodo.
13. Ne uporabljajte zrahljanih redukcijskih obročev ali puš za reduciranje izvrtin pri žaginih listih.
14. Pazite, da imajo fiksirani reducirni obroči za zavarovanje žaginih listov enak premer in najmanj 1/3 premera reza.
15. Prepričajte se, da so fiksirani reducirni obroči med seboj vzporedni.
16. Z žaginimi listi ravnajte previdno. Shranite jih v originalni embalaži ali v posebnih posodah. Nosite zaščitne rokavice, da izboljšate varnost prijema in dodatno zmanjšate tveganje poškodb.
17. Pred uporabo žaginih listov se prepričajte, da so vse zaščitne priprave ustrezno pritrjene.
18. Pred uporabo se prepričajte, da žagin list, ki ga uporabljate, ustreza tehničnim zahtevam te čelilno-vlečne žage in je ustrezno pritrjen.
19. Priložen list žage uporabljajte samo za žaganje lesa, nikoli za obdelavo kovin.
20. Uporabljajte le žagin list s premerom, ki se ujema s podatki na žagi.
21. Če je to potrebno zaradi stabilnosti obdelovanca, tega dodatno podprite.
22. Podaljške opornika za obdelovanca morate med delom vedno pritrditi in jih uporabiti.
23. Vstavite rabljen mizni vstavek!
24. Pri tem pazite, da se zob žage ne pregreje.

25. Med žaganjem plastičnega materiala pazite, da se ta ne stopi.

V ta namen uporabljajte ustrezne žagine liste. Poškodovane ali rabljene žagine liste pravočasno zamenjajte.

Če se žagin list pregreje, zaustavite stroj. Preden začnete znova delati z napravo, najprej počakajte, da se žagin list ohladi.



Pozor: Laserskosevanje
Ne glejte v žarek
Razred laserja 2



Zaščitite sebe in okolje s primernimi previdnostnimi ukrepi pred nevarnostmi nesreči!

- V laserski žarek ne glejte neposredno z nezaščitnimi očmi.
- Nikoli ne glejte neposredno poti laserja.
- Laserski žarek nikoli ne usmerite na odbojne površine in v osebe ali živali. Tudi laserski žarek z malo moči lahko poškoduje oči.
- Previdno: Če uporabljate postopke, ki so drugačni od tukaj opisanih, lahko pride do nevarne izpostavljenosti sevanju.
- Laserskega modula nikoli ne odpirajte. Nepričakovano lahko pride do izpostavljenosti sevanju.
- Laserja ne smete zamenjati z laserjem drugega tipa.
- Popravila na laserju lahko opravlja samo proizvajalec laserja ali pooblaščen zastopnik.

Preostala tveganja

Električno orodje je izdelano skladno s stanjem tehnike in priznanimi varnostno tehničnimi pravili. Kljub temu lahko pride pri delu do pojava ostalih tveganj.

- Če ne uporabljate električnih vodnikov, ki so skladni s predpisi, lahko pride do nevarnosti za zdravje zaradi elektrike.
- Poleg tega so lahko kljub vsem zadevnim preventivnim ukrepom prisotna preostala tveganja, ki niso očitna.
- Ostala tveganja lahko minimizirate, če skupaj upoštevate »varnostne napotke« in »namensko uporabo« ter navodila za uporabo.

- Stroja ne obremenjujte po nepotrebnem: če je pritisk pri žaganju prevelik, se list žage hitro poškoduje, kar lahko povzroči zmanjšanje moči stroja pri obdelovanju in vpliva na natančnost rezanja.
- Pri rezanju plastike vedno uporabljajte vpenjala: deli, ki jih želite žagati, morajo biti vedno vpeti med vpenjali.
- Izogibajte se naključnemu zagonu stroja: ko vtikač vtaknete v vtičnico, tipka za zagon ne sme biti pritisnjena.
- Uporabite orodje, ki je priporočeno v tem priročniku. S tem dosežete, da vaš stroj doseže optimalno moč.
- Kadar stroj deluje, rok ne smete vstaviti v delovno območje.
- Preden izvajate nastavitvena ali vzdrževalna dela, izpustite tipko za zagon in izvlcite omrežni vtič.

Opozorilo!

To električno orodje med delovanjem ustvarja elektromagnetno polje. To polje lahko v določenih okoliščinah vpliva na aktivne ali pasivne medicinske vsadke. Zaradi zmanjšanja nevarnosti resnih ali smrtnih poškodb, osebam z medicinskimi vsadki priporočamo, da se pred uporabo električnega orodja posvetujejo s svojim zdravnikom ali proizvajalcem medicinskega vsadka.

6. Tehnični podatki

Motor na izmenični tok.....	220 - 240 V~ 50 Hz
Nazivna napetost S1.....	1800 W
Način delovanja	S6 25 %* 2200 W
Število vrtljajev v prostem teku n_0	4800 min ⁻¹
Žagin list iz trdine.....	Ø 254 x Ø 30 x 2,8 mm
Število zob.....	48
Največja širina zob žaginega lista.....	3 mm
Območje obračanja	-45° / 0° / +45°
Zajeralni rez	0° do 45° v levo
Širina žage pri 90°	340 x 90 mm
Širina žage pri 45°	240 x 90 mm
Širina žage pri 2 x 45°	240 x 46 mm
(Dvojni zajeralni rez).....	240 x 46 mm
Razred zaščite	II /
Teža.....	približno 14,4 kg
Razred laserja.....	2
Valovna dolžina laserja.....	650 nm
Moč laserja.....	< 1 mW

* Način delovanja S6, prekinjeno periodično delovanje. Delovanje je sestavljeno iz zagonskega časa, časa s konstantno obremenitvijo in časa v prostem teku. Čas cikla znaša 10 minut, relativno trajanje vklopa znaša 25% časa cikla.

Obdelovanec mora biti visok najmanj 3 mm in širok 10 mm.

Pazite, da je obdelovanec vedno zavarovan znepeljnikom.

Hrup

Vrednosti hrupa so bile ugotovljene skladno s standardom EN 62841.

Raven hrupa L_{pA}	96,5 dB(A)
Nezanesljivost K_{pA}	3 dB
Nivo moči zvoka L_{WA}	109,5 dB(A)
Negotovost K_{WA}	3 dB

Nosite zaščito za sluh.

Zaradi vpliva hrupa lahko oglušite.

Navedene vrednosti emisij hrupa so bile izmerjene po standardiziranem postopku preverjanja in jih lahko uporabite za primerjavo električnega orodja z drugim.

Navedene vrednosti emisij hrupa lahko uporabite tudi za začasno oceno obremenitve.

Opozorilo:

- Emisije hrupa lahko med dejansko uporabo električnega orodja odstopajo od navedenih vrednosti, odvisno od vrste in načina uporabe električnega orodja; še posebej od vrste obdelovanca, s katerim delate.
- Potrudite se, da bo obremenitev čim nižja. Primeri ukrepov: omejitev delovnega časa. Pri tem je treba upoštevati vse faze delovnega cikla (na primer čase, ko je orodje izklopljeno, in takšne, ko je sicer vklopljeno, ampak deluje brez obremenitve).

7. Pred zagonom

- Odprite embalažo in napravo previdno vzemite ven.
- Odstranite embalažni material ter embalažna in transportna varovala (če obstajajo).
- Preverite, ali je obseg dostave celovit.
- Preverite, če so se naprava in deli pribora poškodovali med transportom.
- Po možnosti embalažo shranite do preteka garancijskega časa.

POZOR

Naprava in embalažni material nista otroški igrači! Otroci se ne smejo igrati s plastičnimi vrečkami, folijami in majhnimi deli! Obstaja nevarnost, da jih pogoltnejo in se z njimi zadušijo!

- Stroj je treba postaviti tako, da je stabilen. Stroj pritrdite na delovni pult, podnožje ipd. Vtaknite 4 vijake (niso vključeni v obseg dostave) v izvrtine na stabilno postavljeni mizi žage (15). Zategnite vijake.
- Odvijte vnaprej nameščeno varovalo pred prevračanjem (36) na spodnji strani žage, ga popolnoma izvlecite in nazaj pritrdite z inbus ključem (D).
- Nastavitveni vijak (38) nastavite na višino mizne plošče, da se izognete prevrnitvi stroja.
- Pred zagonom je treba ustrezno namestiti pokrove in varnostne naprave.
- Žagin list se mora prosto premikati.
- Pri že obdelanem lesu pazite na tujke, kot so npr. žebliji ali vijaki itd.
- Preden vklopite stikalo za vklop/izklop, se prepričajte, da je žagin list pravilno montiran in da se gibljivi deli prosto premikajo.
- Pred priključitvijo stroja se prepričajte, da se podatki na tipski ploščici ujemajo s podatki o električnem omrežju.

7.1 Preverjanje varnostnega sistema premične zaščite žaginega lista (5)

Zaščita žaginega lista ščiti pred nenamernim dotikanjem žaginega lista in naokoli letečimi ostružki.

Preverite delovanje

V ta namen obrnite žago navzdol:

- Zaščita žaginega lista mora žagin list med obračanjem navzdol sprostiti, ne da bi se dotaknila katerega drugega dela.
- Med dviganjem žage v prvotni položaj mora zaščita žaginega lista samodejno pokriti žagin list.

8. Sestava

8.1 Sestavljanje čelilne in zajeralne žage (slika 1/2/4)

- Za nastavev vrtljive mize (14) je treba ročaj (11) zrahljati za pribl. 2 obrata, ročico zaskočnega položaja (35) pa povleči navzgor s kazalcem.
- Vrtljivo mizo (14) in kazalec (12) zavrtite na željeno kotno mero skale (13) in fiksirajte z ročajem (11).

- Glavo stroja (4) potisnite rahlo navzdol. S hkratnim izvlečenjem in obračanjem varovalnega sornika (23) iz držala motorja sprostite žago iz spodnjega položaja.
- Varovalni sornik (23) zavrtite za 90 stopinj, tako da ga v odklenjenem položaju pritrdite.
- Glavo stroja (4) obrnite navzgor.
- Napenjalnike (7) lahko pritrdite na obeh straneh fiksno stoječe mize žage (15). Vpenjalne naprave (7) vtaknite v predvidene izvrtine na zadnji strani omejevalne tračnice (16) in jih zavarujte z zvezdastimi ročaji (7a). Pri zajeralnih rezih 0–45° namestite natezno vzmet (7) le na eni strani (desni) (glejte sliko 11–12).
- Glavo stroja (4) lahko z odvijanjem pritrilnega vijaka (22), nagnete maks. 45° na levo.
- Opornike za obdelovance (8) morate med delom vedno pritrditi in jih uporabiti. Odvijte pritrilni vijak (9) in nastavite želeno doseg. Nato spet zategnite pritrilni vijak (9).

8.2 Vreča za ostružke (sl. 1/22)

Žaga ima vrečo za ostružke (17).

Krilca kovinskega obročka vrečke za ostružke (17) stisnite skupaj in ga pritrdite na izpustno odprtino v območju motorja.

Vrečo za ostružke (17) lahko izpraznite skozi zadrgo na spodnji strani.

8.2.1 Priključek na zunanje odsesavanje prahu

- Cev za odsesavanje priključite na odsesavanje prahu.
- Odsesavanje prahu mora biti primerno za material, ki ga boste obdelovali.
- Za odsesavanje prahov, ki so zelo zdravju škodljivi ali rakotvorni, uporabite posebno napravo za odsesavanje.

8.3 Fino naravnanje omejevalnika za čelilni rez 90° (slika 1/2/5/6)

Potrebno orodje:

- Inbus ključ, 6 mm
- Viličasti ključ SW13 (ni vključen v obseg dostave)

• Omejevalni kotnik ni v obsegu dostave.

- Glavo stroja (4) spustite navzdol in jo fiksirajte z varovalnim sornikom (23).
- Odvijte pritrilni vijak (22).
- Omejevalni kotnik (A) namestite med žagin list (6) in vrtljivo mizo (14).

- Odvijte protimatico (26a).
- Nastavitveni vijak (26) premaknite toliko, da kotnik med žaginin listom (6) in vrtljivo mizo (14) znaša 90°.
- Ponovno privijte protimatico (26a).
- Nato preverite položaj prikaza kota. Po potrebi kazalec (19) odvijte z izvijačem s križno glavo, nastavite na 0° položaj skale (18) in ponovno zategnite zadrževalni vijak.

8.4 Fino naravnanje omejevalnika za zajeralni rez 45° (sl. 1/2/5/9/10)

Potrebno orodje:

- Inbus ključ, 6 mm
- Viličasti ključ SW13 (ni vključen v obseg dostave)

• Omejevalni kotnik ni v obsegu dostave.

- Glavo stroja (4) spustite navzdol in jo fiksirate z varovalnim sornikom (23).
- Vrtljivo mizo (14) nastavite na položaj 0°.

Pozor!

Premično omejevalno tračnico (16a) je treba za zajeralne reze (spuščena glava žage) fiksirati v zunanjem položaju. **(Leva stran).**

- Odvijte pritriljni vijak (16b) premične omejevalne tračnice (16a) in premično omejevalno tračnico (16a) potisnite ven.
- Premične omejevalne tračnice (16a) morajo biti blokirane tako, da je razdalja med omejevalnimi tračnicami (16a) in žaginin listom (6) najmanj 8 mm.
- Premična omejevalna tračnica (16a) mora biti v notranjem položaju **(Desna stran)**.
- Pred rezanjem preverite, da med omejevalnimi tračnicami (16a) in žaginin listom (6) ne more priti do trkov.
- Pritrdilni vijak (22) odvijte in z ročajem (1) nagnite glavo stroja (4) v levo, na 45°.
- 45-stopinjski omejevalni kotnik (B) namestite med žagin list (6) in vrtljivo mizo (14).
- Odvijte protimatico (27a) in premaknite nastavitvene vijake (27) toliko, da znaša kotnik med žaginin listom (6) in vrtljivo mizo (14) natančno 45°.
- Ponovno privijte protimatico (27a).
- Nato preverite položaj prikaza kota. Po potrebi kazalec (19) odvijte z izvijačem s križno glavo, nastavite na 45° položaj skale (18) in ponovno zategnite zadrževalni vijak.

9. Uporaba

9.1 Obratovanje laserja (sl. 18)

- **Vklop:** 1x pritisnite laser stikala za vklop/izklop (33). Na obdelovanec, ki se ga obdeluje, se projicira ena laserska črta, ki kaže natančno linijo reza.
- **Izklop:** Ponovno pritisnite laser stikala za vklop/izklop (33).

9.2 Omejitev globine reza (žaganje maticе)

(slika 3/13)

△ OPOZORILO

Nevarnost povratnega udarca! Pri izdelavi utorov je še posebej pomembno, da na žagin list ne delujejo stranske sile. Glava žage lahko sicer nenadoma skoči navzgor! Pri izdelavi utorov uporabite napenjalnik. Preprečite stranski pritisk na glavo žage.

- Globino reza se lahko nastavlja brezstopenjsko s pomočjo vijaka (24). V ta namen odvijte matico z nabrenim robom na vijaku (24a). Želena globino reza nastavite s privijanjem ali odvijanjem vijaka (24). Na koncu matico z nabrenim robom (24a) znova privijte na vijak (24).
- Nastavitev preverite s pomočjo poskusnega reza.

9.3 Serijski rez

Pri ponavljajočih se rezih enake dolžine je mogoče razklopiti vzdolžni prislon (37). Uporabite lahko vzdolžni prislon (37) na desni in levi strani.

- Vzdolžni prislon (37) dvignite navzgor.
- Odvijte pritriljni vijak za podlago za obdelovance (9).
- Izvlecite podlago za obdelovance (8).
- Želeno mero postavite med žagin list in vzdolžni prislon (37).
- Trdno privijte fiksirni vijak za podlago za obdelovance (9).
- Izvedite reze, kot je opisano od 10.4 do 10.7.

9.4 Čelilni rez 90° in vrtljiva miza 0° (sl. 1/2/7)

Pri širinah reza do prib. 100 mm se lahko funkcijo vlečenja žage fiksira v zadnjem položaju s pritriljnim vijakom (20). V tem položaju lahko stroj uporabljate v čelilnem načinu delovanja. Če je širina reza večja od 100 mm, je treba paziti, da je pritriljni vijak (20) sproščen in je glava stroja (4) premična.

Pozor!

Premične omejevalne tračnice (16a) je treba za 90° – čelilne reze fiksirati v notranjem položaju.

- Odprite nastavljalne vijake (16b) premičnih omejevalnih tračnic (16a) in premaknite premične tračnice (16a) not.
 - Premične omejevalne tračnice (16a) morajo biti blokirane tako, da je razdalja med omejevalnimi tračnicami (16a) in žaginin listom (6) največ 8 mm.
 - Pred rezanjem preverite, da med omejevalnimi tračnicami (16a) in žaginin listom (6) ne more priti do trkov.
 - Ponovno privijte pritrdilne vijake (16b).
 - Glavo stroja (4) premaknite v zgornji položaj.
 - Glavo stroja (4) premaknite navzdol do ročaja (1) in jo po potrebi fiksirajte v tem položaju (glede na širino reza).
 - Les, ki ga želite žagati, položite na omejevalno tračnico (16) in vrtljivo mizo (14).
 - Material pritrdite na mirujočo mizo žage (15) z napejalniki (7), da preprečite premikanje med postopkom rezanja.
 - Sprostite zaporno stikalo (3) in pritisnite stikalo za vklop/izklop (2), da vklopite motor.
 - **Pri fiksiranem vlečnem vodilu (21):** Glavo stroja (4) z ročajem (1) premaknite dol z enakomernim in lahkim potiskanjem, dokler žaginin list (6) ne prereže obdelovanca.
 - **Če vlečno vodilo (21) ni fiksirano:** Glavo stroja (4) povlecite popolnoma naprej. Ročaj (1) potisnite navzdol enakomerno in z lahkim vlečenjem. Nato glavo stroja (4) počasi in enakomerno potisnite do konca nazaj, dokler žaginin list (6) popolnoma ne prereže obdelovanca.
 - Po končanem žaganju morate glavo stroja znova premakniti z zgornji položaj mirovanja in sprostiti stikalo za vklop/izklop (2).
- Pozor!** Stroj zaradi povratne vzmeti samodejno udari nazaj. Ročaj (1) po koncu rezanja ne spustite, temveč glavo stroja počasi in ob počasnem potiskanju v nasprotni smeri premaknite navzgor.

9.5 Čelilni rez 90° in vrtljiva miza 0°–45° (sl. 1/7/8)

S čelilno-vlečno žago lahko izvajate poševne reze levo in desno v kotih od 0° do 45°.

Pozor!

Premične omejevalne tračnice (16a) je treba za 90° – čelilne reze fiksirati v notranjem položaju.

- Odvijte pritrdilni vijak (16b) premične omejevalne tračnice (16a) in premaknite premično tračnico (16a) navznoter.

- Premične omejevalne tračnice (16a) morajo biti blokirane tako, da je razdalja med omejevalnimi tračnicami (16a) in žaginin listom (6) najmanj 8 mm.
- Pred rezanjem preverite, da med omejevalnimi tračnicami (16a) in žaginin listom (6) ne more priti do trkov.
- Ponovno privijte pritrdilni vijak (16b).
- Če je ročaj (11) zategnjen, ga sprostite. Ročico zaskočnega položaja (35) povlecite navzgor s kazalcem. Nastavite vrtljivo mizo (14) z ročajem (11) na želeni kotnik.
- Kazalec (12) na vrtljivi mizi mora biti usklajen z želeno kotno mero skale (13) na mirujoči mizi žage (15).
- Ponovno zategnite ročaj (11), da fiksirate vrtljivo mizo (14).
- Rez izvršite, kot je opisano pod točko 10.4.

9.6 Zajeralni rez 0°–45° in vrtljiva miza 0°

(sl. 1/2/11)

S čelilno-vlečno žago lahko izvajate zajeralne reze v levo pod kotom od 0° do 45° na delovno površino.

Pozor!

Premično omejevalno tračnico (16a) je treba za zajeralne reze (spuščena glava žage) fiksirati v zunanjem položaju. (**Leva stran**).

- Odvijte pritrdilni vijak (16b) premične omejevalne tračnice (16a) in premično omejevalno tračnico (16a) potisnite ven.
- Premične omejevalne tračnice (16a) morajo biti blokirane tako, da je razdalja med omejevalnimi tračnicami (16a) in žaginin listom (6) najmanj 8 mm.
- Premična omejevalna tračnica (16a) mora biti v notranjem položaju (**Desna stran**).
- Pred rezanjem preverite, da med omejevalnimi tračnicami (16a) in žaginin listom (6) ne more priti do trkov.
- Ponovno privijte pritrdilni vijak (16b).
- Glavo stroja (4) namestite v zgornji položaj.
- Vrtljivo mizo (14) nastavite na položaj 0°.
- Odvijte pritrdilni vijak (22). Z ročajem (1) nagnite glavo stroja (4) v levo, da kazalec (19) kaže na želeno kotno mero na skali (18).
- Ponovno pritegnite pritrdilni vijak (22).
- Rez izvršite, kot je opisano pod točko 10.4.

9.7 Zajeralni rez 0°–45° in vrtljiva miza 0°–45°

(sl. 1/2/4/12)

S čelilno-vlečno žago lahko izvajate zajeralne reze levo in desno v kotih od 0° do 45° na delovno površino in istočasno od 0° do 45° na omejevalno tračnico (dvojni zajeralni rez).

Pozor!

Premično omejevalno tračnico (16a) je treba za zaje-ralne reze (spuščena glava žage) fiksirati v zunanjem položaju. (**Leva stran**).

- Odvijte pritrdilni vijak (16b) premične omejevalne tračnice (16a) in premično omejevalno tračnico (16a) potisnite ven.
- Premične omejevalne tračnice (16a) morajo biti blokirane tako, da je razdalja med omejevalnimi tračnicami (16a) in žagininim listom (6) najmanj 8 mm.
- Pred rezanjem preverite, da med omejevalnimi tračnicami (16a) in žagininim listom (6) ne more priti do trkov.
- Ponovno privijte pritrdilni vijak (16b).
- Glavo stroja (4) namestite v zgornji položaj.
- Sprostite vrtljivo mizo (14), tako da odvijete ročaj (11).
- Z ročajem (11) nastavite vrtljivo mizo (14) na želeni kotnik (v ta namen glejte tudi točko 10.5).
- Ponovno zategnite ročaj (11), da fiksirate vrtljivo mizo.
- Odvijte pritrdilni vijak (22).
- Z ročajem (1) nagnite glavo stroja (4) v levo, na železni vogelnik (v ta namen glejte tudi točko 10.6).
- Ponovno pritegnite pritrdilni vijak (22).
- Rez izvršite, kot je opisano pod točko 9.4.

10. Vzdrževanje

⚠ Opozorilo! Pred vsakim nastavljanjem, servisiranjem ali popravilom izvlcite omrežni vtič!

10.1 Splošni vzdrževalni ukrepi

Od časa do časa s krpo obrišite iveri in prah, ki se nabirajo na stroju. Če želite podaljšati življenjsko dobo orodja, enkrat mesečno namažite vrtljive dele. Motorja ne oljite.

Za čiščenje plastike ne uporabljajte jedkih sredstev.

10.2 Čiščenje varnostne priprave premične zaščitne žaginega lista (5)

Pred vsakim zagonom preverite, ali je zaščita za žagin list umazana.

S pomočjo čopiča ali podobnega primernega orodja odstranite vse ostružke žaganja in lesene drobce.

10.3 Zamenjava miznega vstavka

Nevarnost!

Pri poškodovanih miznih vstavkih (10) obstaja nevarnost, da se majhni predmeti zataknejo med mizni vstavki in žagin list ter posledično blokirajo žagin list.

Poškodovane mizne vstavke takoj zamenjajte!

1. Odvijte vijake na miznem vstavku. Po potrebi zavrtite vrtljivo mizo in nagnite glavo žage, da dosežete vijake.
2. Snemite mizne vstavke.
3. Vstavite nove mizne vstavke.
4. Trdno privijte mizne vstavke.

10.4 Pregled ščetk

Pri novem stroju in po montaži novih oglenih ščetk morate le-te preveriti po prvih 50 obratovnih urah. Po prvemu preverjanju morate pregledovanje izvajati vsakih 10 ur.

Če je ogljik obrabljen na dolžini 6 mm ali če sta vzmet oziroma stransko vezana žica prežgana oziroma poškodovana, morate zamenjati obe ščetki. Če se ščetke po odstranitvi izkažejo kot primerne za uporabo, jih lahko znova vgradite.

Za namen vzdrževanja oglenih ščetk odprite oba zapaha (kot je prikazano na sliki 21) v nasprotni smeri urinega kazalca. Nato odstranite oglene ščetke.

Oglene ščetke vstavite nazaj v obratnem vrstnem redu.

10.5 Zamenjava žaginega lista (sl. 1/2/14-17)

Izvlcite omrežni vtič!

Pozor!

Pri zamenjavi žaginega lista nosite zaščitne rokavice! Nevarnost poškodb!

- Glavo stroja (4) obrnite navzgor in jo fiksirajte z varovalnim sornikom (23).
- Odvijte pritrdilni vijak (5a) pokrova s križnim izvijačem.

OPOZORILNI NAPOTEKI!

Vijaka ne odvijte povsem do konca (slika 14).

- Zaščito žaginega lista (5) obrnite navzgor toliko, da je zaščita žaginega lista (5) nad prirobničnim vijakom (28).
- Z eno roko položite inbus ključ (C) na prirobnični vijak (28).
- Držite inbus ključ (C) in počasi zapirajte zaščito žaginega lista (5), dokler se ta ne nalega na inbus ključ (C).

- Močno pritisnite na blokado gredi žage (30), prirobnični vijak (28) pa počasi obračajte v smeri urinih kazalcev. Po maks. enem obratu se blokada gredi žage (30) zaskoči.
- Nato z malce večjo silo odvijte prirobnični vijak (28) v smeri urinih kazalcev.
- Prirobnični vijak (28) odvijte do konca in snemite zunanjo prirobnico (29).
- Snemite žagin list (6) z notranje prirobnice (31) in ga izvlecite navzdol.
- Skrbno očistite prirobnični vijak (28), zunanjo prirobnico (29) in notranjo prirobnico (31).
- Novi žagin list (6) znova namestite v obratnem vrstnem redu in ga privijte.
- Zaščito žaginega lista (5) razprite navzdol, dokler zaščita žaginega lista (5) ne visi na pritrdilnem vijaku (5a).
- Ponovno zategnite pritrdilni vijak (5a).
- **Pozor!**
Poševnost reza zobcev tj. smer vrtenja žaginega lista (6) mora ustrezati smeri puščice na ohišju.
- Pred nadaljnjo obdelavo morate preveriti funkcionalnost zaščitnih naprav.
- **Pozor!**
Po vsaki menjavi žaginega lista preverite, ali žagin list (6) v pokončnem položaju in v položaju, nagnjenem za 45°, prosto teče v miznem vstavku (10).
- **Pozor!**
Zamenjavo in usmerjanje žaginega lista (6) je treba izvesti na pravilen način.

10.6 Nastavljanje laserja (sl. 19–20)

Če laser (32) ne prikazuje več pravilne rezalne linije, ga lahko nastavite. V ta namen odvijte vijake (32b) in odstranite sprednji pokrov (32a). Odvijte vijaka s križno glavo (E). S stranskim premikanjem nastavite laser tako, da laserski žarek zadeva rezalne zobe žaginega lista (6).

Ko ste poravnali laser in ga trdno zategnili, namestite sprednji pokrov in pri tem močno privijte oba vijaka (32b).

Za nastavev laserja mora biti stroj priključen na napajalno omrežje.

Pozor!

Med nastavitvijo laserja ne smete v nobenem primeru pritisniti stikala za vklop/izklop (2). Nevarno poškodbi!

10.7 Informacije o servisu

Upošteвайте, da so pri tem izdelku sledeči deli podvrženi obrabi, ki izhaja iz uporabe, ali naravni obrabi oz. so sledeči deli potrebni kot potrošni material.

Obrabljivi deli*: Oglene ščetke, žagin list, mizni vstavek (št. art. 5901215010), vreča za ostružke

* Ni nujno v obsegu dostave!

Nadomestne dele in pribor dobite v našem servisnem centru. V ta namen odčitajte QR-kodo na naslovni strani.

11. Prevoz

- Zategnite ročaj (11), da zapahnete vrtljivo mizo (14).
- Glavo stroja (4) potisnite navzdol in jo fiksirajte z varovalnim sornikom (23). Žaga je tako zaklenjena v spodnjem položaju.
- Funkcijo vlečenja žage fiksirajte v zadnjem položaju s pritrdilnim vijakom za vlečno vodilo (20).
- Stroj prenašajte s fiksno mizo žage (15).
- Stroj ponovno sestavite, kot je opisano v poglavjih 8 in 9.

12. Skladiščenje

Napravo in njen pribor hranite na temnem, suhem, otrokom nedostopnem mestu, kjer ni nevarnosti zmrzovanja. Idealna temperatura skladiščenja je med 5 in 30°C.

Električno orodje shranjujte v originalni embalaži.

Pokrijte električno orodje, da ga zaščitite pred prahom ali vlago.

Navodila za uporabo hranite ob električnem orodju.

13. Električni priključek

Nameščeni elektromotor je priključen, tako da je pripravljen za uporabo. Priključek ustreza zadevnim standardom VDE in DIN. Omrežni priključek in uporabljen podaljšek na strani kupca morata ustrezati predpisom.

- Izdelek izpolnjuje zahteve EN 61000-3-11 in je zavezan posebnim pogojem za priključek. To pomeni, da uporaba na poljubnih, prosto izbirnih priključnih točkah ni dovoljena.
- Naprava lahko ob neugodnih pogojih električnega omrežja povzroči prehodno napetostno nihanje.

- Izdelek je predviden izključno za uporabo na priključnih točkah, za katere veljajo naslednji pogoji:
 - a) omogočajo neprekinjene tokovne obremenitve omrežja vsaj 100 A na fazo.
- Kot uporabnik morate zagotoviti, da vaša priključna točka, na katero želite priključiti izdelek in ga uporabljati, izpolnjuje eno od obeh zgoraj navedenih zahtev a) ali b). Po potrebi se posvetujte s svojim podjetjem za oskrbo z električno energijo.

Pomembni napotki

Pri preobremenitvi motorja se ta samodejno izklopi. Po določenem času hlajenja (različni časi) lahko motor znova vklopite.

Poškodovan električni priključni vodnik

Na električnih priključnih vodih pogosto nastanejo poškodbe izolacije.

Vzroki za to so lahko:

- Otiščanci, če priključne vode speljete skozi okna ali reže vrat.
- Pregibi zaradi nepravilne pritrditve ali vodenja priključnih vodov.
- Rezi zaradi vožnje preko priključnih vodov.
- Poškodbe izolacije zaradi iztrganja iz stenske vtičnice.
- Pretrgana mesta zaradi staranja izolacije.

Takih poškodovanih električnih priključnih vodov ne smete uporabljati, ker so zaradi poškodb izolacije smrtno nevarni.

Redno preverjajte, če so električni priključni vodi poškodovani. Pri tem pazite, da priključni vod pri preverjanju ne bo visel na električnem omrežju.

Električni priključni vodi morajo ustrezati zadevnim določilom VDE in DIN. Uporabljajte samo priključne vode z enako oznako.

Po predpisih mora biti oznaka tipa priključnega voda natisnjena na njem.

Način priključitve X

Če je omrežni priključni vod te naprave poškodovan, ga je treba zamenjati s posebej pripravljenim priključnim vodom, ki ga lahko nabavite pri proizvajalcu ali preko njegove službe za stranke.

Motor na izmenični tok:

Omrežna napetost mora znašati 220–240 V~.

- Podaljševalni vodi do dolžine 25 m morajo imeti prečni prerez 1,5 kvadratnega milimetra.

Priključevanje in popravila električne opreme lahko izvajajo samo električarji.

V primeru povpraševanja morate navesti spodnje podatke:

- Vrsta toka, ki napaja motor
- Podatki na tipski ploščici motorja

14. Odlaganje med odpadke in reciklaža

Napotki za embalažo



Embalažne materiale je mogoče reciklirati. Embalažo zavržite okolju prijazno.

Napotki glede zakona o električnih in elektronskih napravah



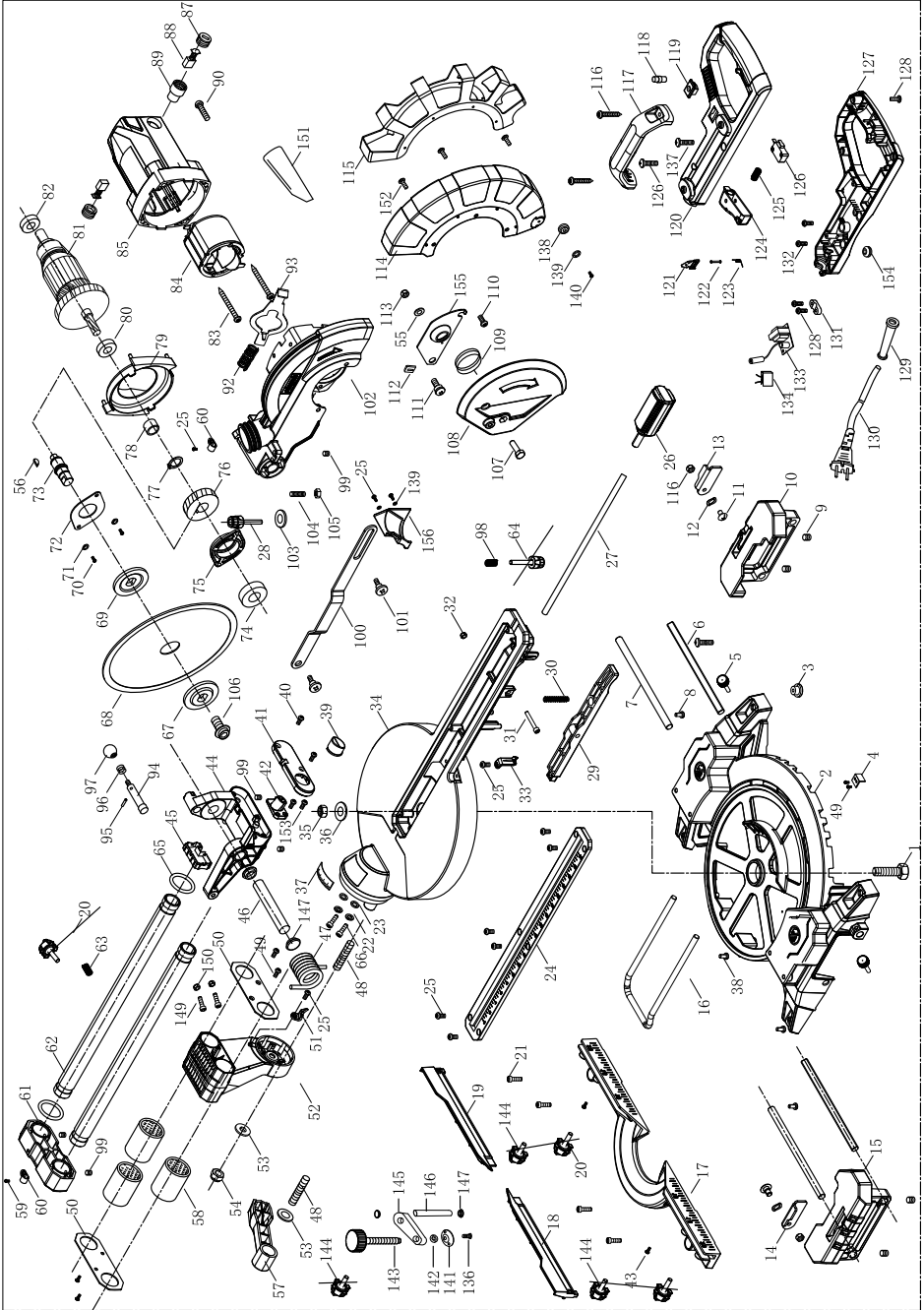
Stare električne in elektronske naprave ne sodijo med gospodinjske, pač pa jih morate zavreči oz. oddati na zbirno mesto ločeno!

- Stare baterije in akumulatorje, ki niso fiksno vgrajeni v staro napravo, je treba pred oddajo na zbirno mesto odstraniti! Navodila za njihovo odstranjevanje ureja zakon o baterijah.
- Lastnik oz. uporabnik električnih in elektronskih naprav je zakonsko zavezan, da stare naprave po njihovi uporabi odda.
- Končni uporabnik nosi odgovornost za brisanje svojih osebnih podatkov na stari napravi, ki jo želi zavreči!
- Simbol prečrtanega smetnjaka pomeni, da električnih in elektronskih naprav ne smete odlagati med gospodinjske odpadke.
- Električne in elektronske naprave lahko brezplačno oddate na naslednjih mestih:
 - Javno-pravna mesta za odstranjevanje odpadkov oz. zbirna mesta (npr. komunalna podjetja)
 - Prodajna mesta električnih naprav (stacionarna in spletna), če so trgovci zavezani k prevzemanju starih naprav ali to ponujajo brezplačno.
 - Do tri stare električne naprave na vrsto naprave, z dolžino stranice največ 25 centimetrov, lahko brez predhodnega nakupa nove naprave od proizvajalca oddate pri njem ali na drugem pooblaščenem zbirnem mestu v vaši bližini.
 - Ostale proizvajalčeve in trgovčeve dodatne pogoje za prevzem najdete pri posamezni servisni službi.

- Če proizvajalec dostavi novo električno napravo v zasebno gospodinjstvo, lahko končni uporabnik na zahtevo naroči brezplačen prevzem stare električne naprave. Povežite se s servisno službo proizvajalca.
- Te izjave veljajo le za naprave, ki so nameščene in prodane v državah Evropske unije in so predmet evropske direktive 2012/19/EU. V državah izven območja Evropske unije lahko veljajo drugačna določila za odstranjevanje starih električnih in elektronskih naprav med odpadke.

15. Pomoč pri motnjah

Motnja	Mogoč vzrok	Ukrep
Motor ne deluje.	Motor, kabel ali vtič so okvarjeni, omrežne varovalke so pregorele.	Stroj na pregleda strokovnjak. Motorja nikoli ne popravljajte sami. Nevarnost! Preverite omrežne varovalke in jih po potrebi zamenjajte.
Motor se počasi zažene in ne dosega delovne hitrosti.	Prenizka napetost, poškodovane tuljave, pregorel kondenzator.	Napetost naj preveri strokovnjak za elektriko. Motor naj pregleda strokovnjak. Strokovnjak naj zamenja kondenzator.
Motor je prehrupen.	Poškodovane tuljave, okvarjen motor.	Motor naj pregleda strokovnjak.
Motor ne razvije polne moči.	Tokokrogi v omrežni napravi so preobremenjeni (luči, drugi motorji itd.).	Ne uporabljajte drugih naprava ali motorjev na istem tokokrogu.
Motor se hitro pregreje.	Preobremenitev motorja, nezadostno hlajenje motorja.	Preprečite preobremenitev motorja pri rezanju, odstranite prah z motorja, da zagotovite optimalno hlajenje motorja.
Žagin rez je preveč raskav ali valovit.	Žagin list je top, oblika zobcev ni primerna za debelino materiala.	Nabrusite žagin list oz. vstavite primeren žagin list.
Obdelovanec se iztrga oz. se zdrobi.	Pritisk pri rezu je previsok oz. žagin list ni primeren za uporabo.	Vstavite primeren žagin list.



EG-Konformitätserklärung Originalkonformitätserklärung

EC Declaration of Conformity

Déclaration de conformité EC



Scheppach GmbH, Günzburger Str. 69, D-89335 Ichenhausen

DE	erklärt folgende Konformität gemäß EU-Richtlinie und Normen für den Artikel	PL	deklaruje, że produkt jest zgodny z następującymi dyrektywami UE i normami
GB	hereby declares the following conformity under the EU Directive and standards for the following article	HU	az EU-irányelv és a vonatkozó szabványok szerinti következo megfeleloségi nyilatkozatot teszi a termékre
CZ	prohlašuje následující shodu podle směrnice EU a norem pro výrobek	HR	ovime izjavljuje da postoji skladnost prema EU-smjernica i normama za sljedece artikle
SK	prehlasuje nasledujúcu zhodu podľa smernice EU a noriem pre výrobok	SI	izjavlja sledeco skladnost z EU-direktivo in normami za artikel

Marke / Brand / Marque:

SHEPPACH

Art.-Bezeichnung:

KAPP-, ZUG- UND GEHRUNGSSÄGE - HM254SPX

Article name:

SLIDING CROSS-CUT MITRE SAW - HM254SPX

Nom d'article:

SCIE À ONGLET RADIALE - HM254SPX

Art.-Nr. / Art. no.: / N° d'ident.:

590122901

2014/29/EU	2004/22/EG	89/686/EWG_96/58/EG	2000/14/EG_2005/88/EG
2014/35/EU	2014/68/EU	90/396/EWG	Annex V
x 2014/30/EU	x 2011/65/EU*		Annex VI Noise: measured L_{WA} = xx dB(A); guaranteed L_{WA} = xx dB(A) P = xx KW; L/Q = cm Notified Body: Notified Body No.:
x 2006/42/EG			2016/1628/EU
Annex IV Notified Body: Notified Body No.: Certificate No.:			Emission. No.:

Standard references:

EN 62841-1-2015, EN 62841-3-9:2015/A11:2017, EN 55014-1-2:2017/A11:2020, EN 55014-2:2015, EN 6100-3-2:2019, EN 61000-3-11:2000

Die alleinige Verantwortung für die Ausstellung dieser Konformitätserklärung trägt der Hersteller.

This declaration of conformity is issued under the sole responsibility of the manufacturer.

Le fabricant assume seul la responsabilité d'établir la présente déclaration de conformité.

* Der oben beschriebene Gegenstand der Erklärung erfüllt die Vorschriften der Richtlinie 2011/65/EU des Europäischen Parlaments und des Rates vom 8. Juni 2011 zur Beschränkung der Verwendung bestimmter gefährlicher Stoffe in Elektro- und Elektronikgeräten.

The object of the declaration described above fulfils the regulations of the directive 2011/65/EU of the European Parliament and Council from 8th June 2011, on the restriction of the use of certain hazardous substances in electrical and electronic equipment.

L'appareil décrit ci-dessus dans la déclaration est conforme aux réglementations de la directive 2011/65/EU du Parlement Européen et du Conseil du 8 juin 2011 visant à limiter l'utilisation de substances dangereuses dans la fabrication des appareils électriques et électroniques.

Ichenhausen, den 13.06.2022

Unterschrift / Andreas Pecher / Head of Project Management

First CE: 2019

Subject to change without notice

Documents registrar: Sebastian Katzer
Günzburger Str. 69, D-89335 Ichenhausen

Garantie DE

Offensichtliche Mängel sind innerhalb von 8 Tagen nach Erhalt der Ware anzuzeigen, andernfalls verliert der Käufer sämtliche Ansprüche wegen solcher Mängel. Wir leisten Garantie für unsere Maschinen bei richtiger Behandlung auf die Dauer der gesetzlichen Gewährleistungsfrist ab Übergabe in der Weise, dass wir jedes Maschinenteil, das innerhalb dieser Zeit nachweisbar in Folge Material- oder Fertigungsfehler unbrauchbar werden sollte, kostenlos ersetzen. Für Teile, die wir nicht selbst herstellen, leisten wir nur insoweit Gewähr, als uns Gewährleistungsansprüche gegen die Vorlieferanten zustehen. Die Kosten für das Einsetzen der neuen Teile trägt der Käufer. Wandlungs- und Minderungsansprüche und sonstige Schadensersatzansprüche sind ausgeschlossen.

Warranty GB

Apparent defects must be notified within 8 days from the receipt of the goods. Otherwise, the buyer's rights of claim due to such defects are invalidated. We guarantee for our machines in case of proper treatment for the time of the statutory warranty period from delivery in such a way that we replace any machine part free of charge which provably becomes unusable due to faulty material or defects of fabrication within such period of time. With respect to parts not manufactured by us we only warrant insofar as we are entitled to warranty claims against the upstream suppliers. The costs for the installation of the new parts shall be borne by the buyer. The cancellation of sale or the reduction of purchase price as well as any other claims for damages shall be excluded.

Záruka CZ

Viditelné vady jsou poukazatelné během 8 dní od obdržení zboží, jinak ztrácí zákazník všechny nároky týkající se takovýchto vad. Poskytujeme záruku na naše stroje, s kterými je správně zacházeno, na dobu zákonně záruční lhůty začínající od doručení tak, že bezplatně vyměníme každou část stroje, která se během této doby může stát prokazatelně nepoužitelnou následkem materiálové či výrobní vady. Na díly, které sami neopravujeme, poskytujeme záruku pouze v rozsahu, v němž nám přísluší nárok na záruční plnění vůči subdodavatelé. Náklady na instalaci nového dílu nese zákazník. Nárok na výměnu zboží, na slevu a jiné nároky na odškodnění jsou vyloučené.

Záruka SK

Zrejmé vady musia byť predstavené v priebehu 8 dní po obdržaní tovaru, ináč zákazník stratí všetky nároky týkajúce sa takejto vady. Ponúkame záruku na naše aparáty, ktoré sú správne používané počas zákonného termínu záruky tak, že bezplatne vymeníme každú časť aparátu, ktorá sa v priebehu tohto času môže stať dokázateľne nefunkčnou dôsledkom materiálnej či výrobnéj vady. Na časti ktoré sami nevyrábame, poskytujeme záruku iba v rozsahu, v ktorom nám prísluší nárok na záručné plnenie k subdodávateľovi. Za trovy týkajúce sa inštalácie novej súčiastky je zodpovedný zákazník. Nárok na výmenu tovaru, na zľavu a iné nároky na nahradenie škody sú vylúčené.

Szavatosság HU

A nyilvántaló hibákat ki kell jelenteni számított 8 napon belül az áruk, különben a vevő elveszti minden igényt az ilyen hibák. Kínálunk garanciát a gépeinket a megfélelő kezelés időtartamának hallgatlagos garancia a szállítás időpontját oly módon, hogy cserélje ki minden egyes részre ezen idő alatt észlelhető a sorban anyag-vagy gyártási legyen hiábavaló, ingeny. Az alkatrészeket, hogy nem termel magunkat, hogy csak olyan garanciát, hiszen jogosultak jótállási igények beszállítókkal szemben. A költség beillesztése az új részek a vevőnek. Átalakítása és csökkentése követelések és egyéb kártérítési igények ki vannak zárva.

Gwarancja PL

Wszelkie uszkodzenia musz być zgłaszane w przeciagu 8 dni od daty otrzymania towaru, w przeciwnym wypadku, prawo do reklamacji wygasa. Gwarantujemy, że w czasie trwania gwarancji wymienimy wszelkie części maszyn, które okazały się niesprawne na skutek wad materiału z jakiego zostały wykonane lub błędów w produkcji bez dodatkowych opłat pod warunkiem, że maszyna będzie obsługiwana zgodnie z zaleceniami. W odniesieniu do części nie produkowanych przez nas, gwarancja obowiazuje tylko w przypadku naszych dostawców. Koszty instalacji nowych części są ponoszone przez klienta. Odszkodowania wynikłe z uszkodzeń maszyny oraz redukcje ceny zakupu maszyny w ramach reklamacji nie będą rozpatrywane.

Garancija HR

Vidljive štete se moraju prijaviti u roku od 8 dana od primitka robe U suprotnom slučaju kupac gubi pravo na reklamaciju. Mi jamčimo za naše strojeve u slučaju ispravnog postupanja tijekom perioda zakonskog jamstva tako što zamijenujemo besplatno bilo koji dio stroja koji dokazano postane neupotrebljiv uslijed neispravnog materijala ili grešaka u proizvodnji u tom vremenskom periodu Za dijelove koje mi nismo proizveli jamčimo samo ukoliko imamo pravo na reklamaciju prema dobavljačima Troškove za ugradnju novih dijelova snosi kupac Molbe za smanjenjem cijene kao i sve druge reklamacije zbog šteta su isključene.

Garancija SI

Očitne pomanjkljivosti je potrebno naznaniti 8 dni po prejemu blaga, v nasprotnem primeru izgubi kupec vse pravice do garancije zaradi takšnih pomanjkljivosti. Za naše naprave dajemo garancijo ob pravilni uporabi za čas zakonsko določenega roka garancije od prodaje in sicer na takšen način, da vsak del naprave brezplačno nadomestimo, za katerega bi se v tem roku izkazalo, da je zaradi slabega materiala ali slabe izdelave neuporaben. Za dele, ki jih sami ne izdelujemo, jamčimo samo toliko, kolikor zahteva garancija drugih podjetij. Stroški za vstavljanje novih delov nosi kupec. Zahteve za spreminjanje in zmanjšanje ter ostale zahteve za nadomestilo škode so izključene.